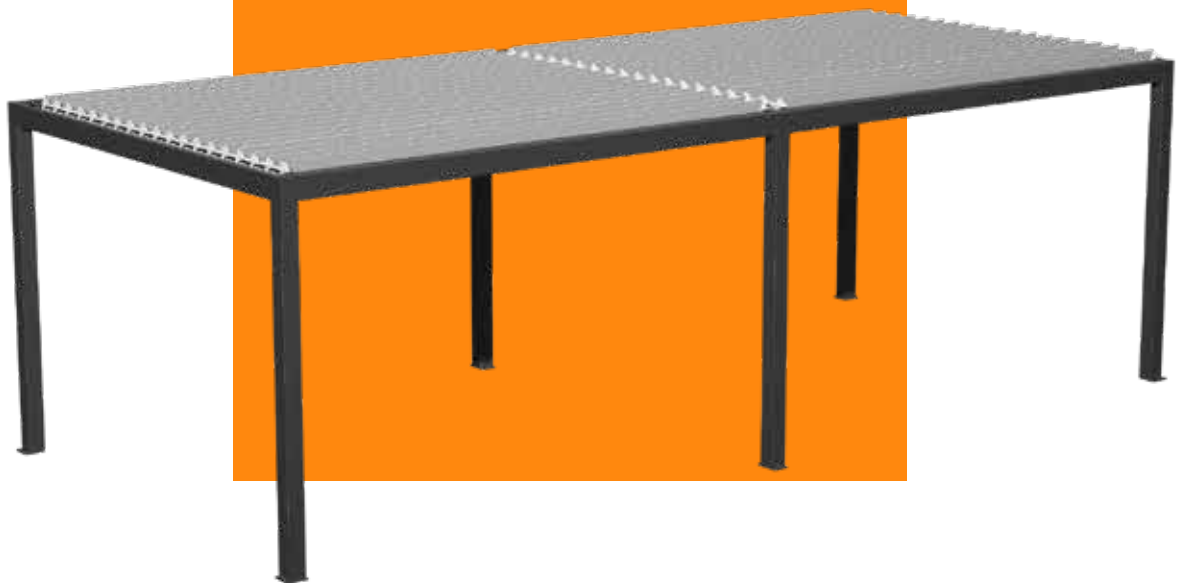


Manual de Montaje

GÉNOVA

Pérgola **Bioclimática**
duplex autoportante



SUN
STOP



ÍNDICE

Antes de Empezar

Contenido
Herramientas Necesarias
Precauciones previas

Montaje

1. Planificación
2. Instalación (Ensamblaje)
3. Instalación (Fijación)
4. Instalación (Ensamblaje Lateral)
5. Instalación (Fijación Estructura)
6. Instalación (Motorización y Conexión)
7. Led (Opcional)
8. Instalación (Sellado)
9. Instalación (Lamas)
10. Instalación (Transmisión)
11. Conexión y Verificación
12. Consejos y Mantenimiento

Consejos y mantenimiento

Anexos

Antes de Empezar

La instalación necesita ser realizada por al menos dos personas.

NO QUITAR LAS PROTECCIONES HASTA FINALIZAR LA FIJACIÓN COMPLETA.

Antes de comenzar el montaje, revise que todas las piezas están incluidas en la caja. La tornillería de fijación a pared o techo no está incluida. Consulte a su proveedor de confianza el producto más adecuado para garantizar la óptima fijación según sus necesidades.

No dejar al alcance de los niños las bolsas de plástico para evitar asfixia. Mantener la pérgola en posición horizontal durante todo el proceso de instalación, y mantener este en un espacio limpio evitando así la suciedad o posibles arañazos sobre la estructura de aluminio.

Evitar la instalación en lugares demasiados expuestos o en situaciones de viento.

Antes de perforar la superficie, asegúrese de que el lugar donde la pérgola será instalado cuenta con el suficiente espacio para ello, y además verifique que la zona está libre de tubos de gas, agua o cables eléctricos.

Necesita...

4 personas



Nivel



Cinta métrica



Broca de pared n-10



Martillo



Taladro percutor



Pistola de silicona



Juego de Llaves II.



Llave de 13mm, fija o carraca.



Alicates



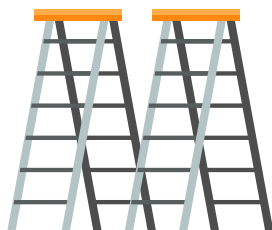
Llaves fijas de: 10 mm y 13 mm



Destornillador de estrella



2 Escaleras



Necesita...

- No suministramos la tornillería para la fijación-anclaje a muro y/o solera. El instalador debe seleccionar el sistema de varillas/tornillos/tacos/tuercas/arandelas adecuado para la fijación y nivelación a solera y/o a pared, en función de la naturaleza de estas superficies. En todo caso, la tornillería debe ser de acero inoxidable.

- Silicona neutra para el sellado de uniones.



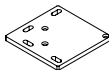
Contenido



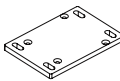
Tapa pilar x4



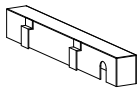
Tapa pilar central x2



Soporte suelo x4

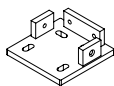
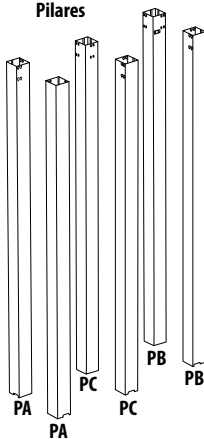


Soporte suelo central x2



Protector de motor x2
(Llevará dos unidades por módulo en las pérgolas mayores de 16 m²)

Pilares



Soporte oculto suelo x3 (opcional)

Kit Iluminación LED x 2 (Sólo en opción en pérgola con iluminación LED)

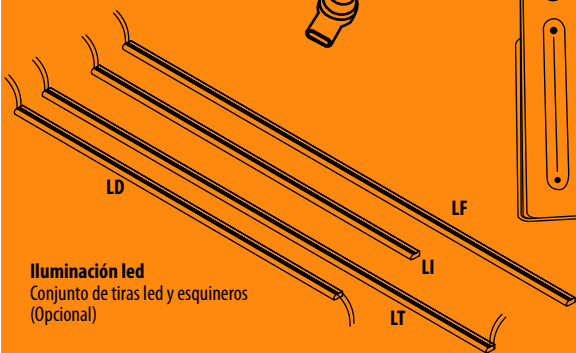


Esquinero X4

Grapa de empalme x12

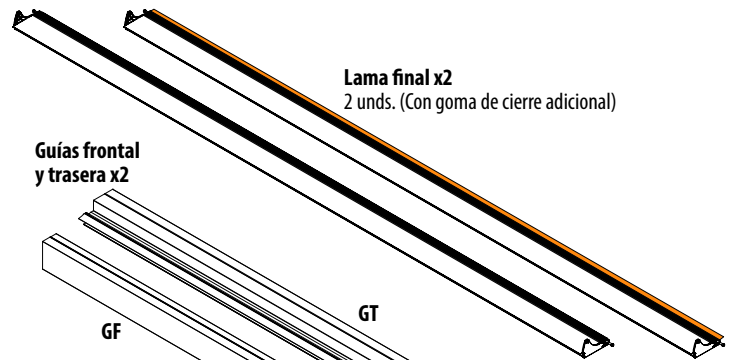


1 Control iluminación

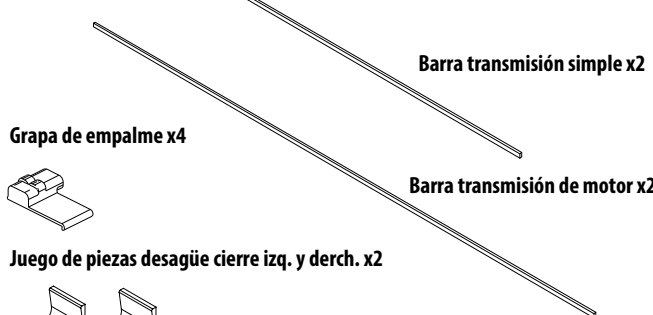
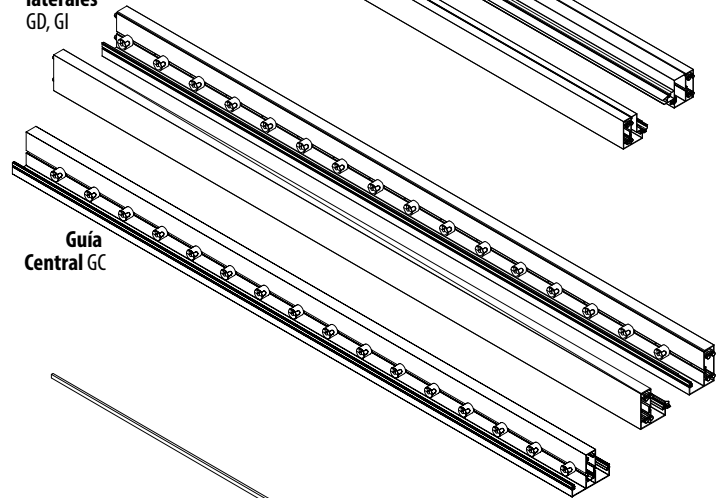


Iluminación led
Conjunto de tiras led y esquineros
(Opcional)

Lamas normales



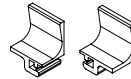
Guías laterales GD, GI



Grapa de empalme x4



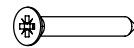
Juego de piezas desagüe cierre izq. y derch. x2



Tornillería incluida



X12 Tornillo 6.3x25 (Tapa pilar)



X24 Tornillo 6.3x80 (Soporte pilar)



X8 Tapón embellecedor

Montaje De Lamas



Casquillo giro lamas (2 unidades por lama)

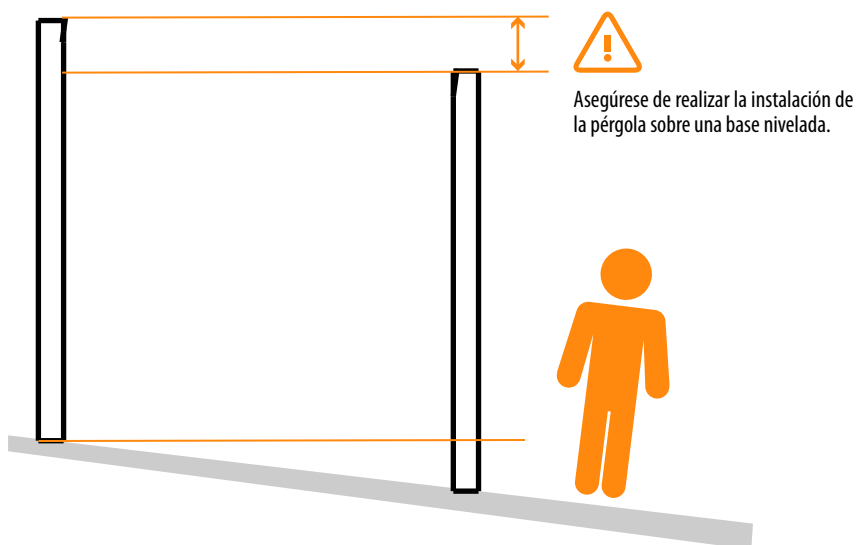
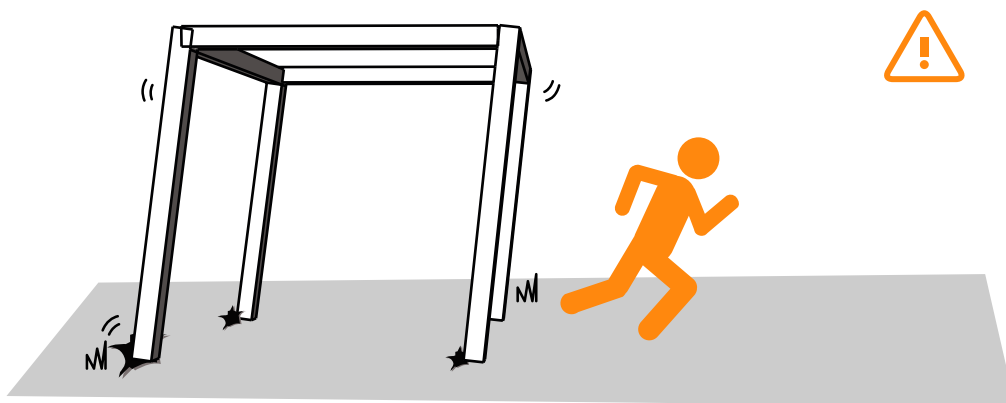


Tornillo m6x16 giro lamas (2 unidades por lama)

Advertencia

PRECAUCIONES PREVIAS

Para evitar cualquier riesgo de caída o desprendimiento de la pérgola, esta debe fijarse perfectamente al suelo. Compruebe el estado y la solidez de la base de apoyo y asegúrese de que puede soportar el peso de la pérgola y resistir los impactos que se produzcan en las fijaciones. Un montaje inadecuado puede causar la caída de la pérgola y que se produzcan daños corporales. En caso de duda en relación a la instalación, pregunte a un vendedor especializado o recurra a un profesional. Utilice tornillos, arandelas y tacos adecuados para el material de la pared. El producto no incluye la tornillería ni los tacos de sujeción. Para saber cuáles son los elementos de instalación más adecuados para su pared, pregunte a un vendedor especializado.

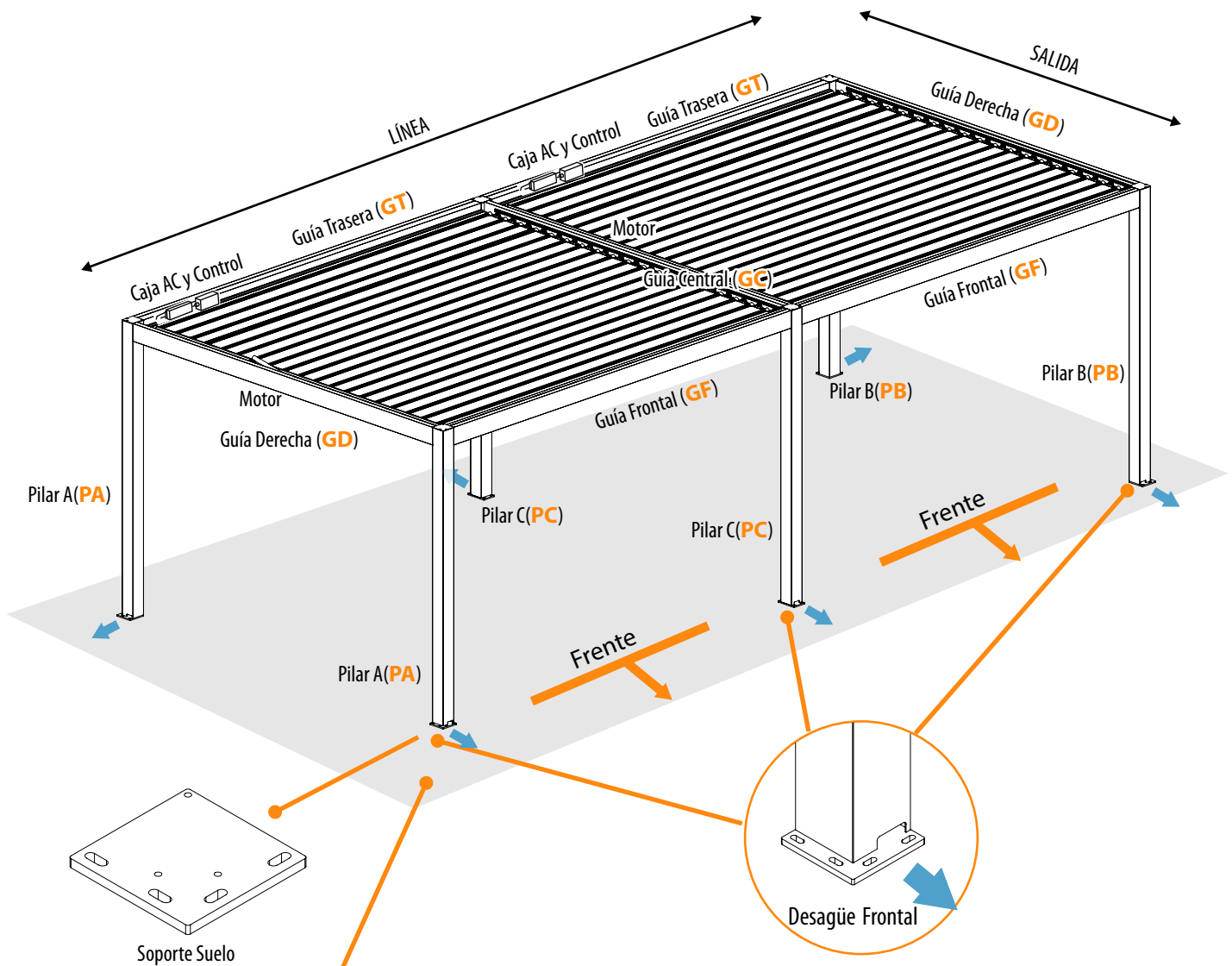


1

Planificación medidas y presentación

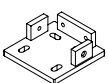
1.1

Posicionar los soportes de suelo en el lugar donde se instalarán las patas para la pérgola, tomaremos como parte frontal de la pérgola, el lado dónde se ubican los desagües, y en consecuencia presentaremos los soportes siguiendo la orientación adecuada para la tornillería.



Nota

Se recomienda la instalación sobre solera de hormigón armado de, al menos, 150 mm de espesor o superficie de igual resistencia.



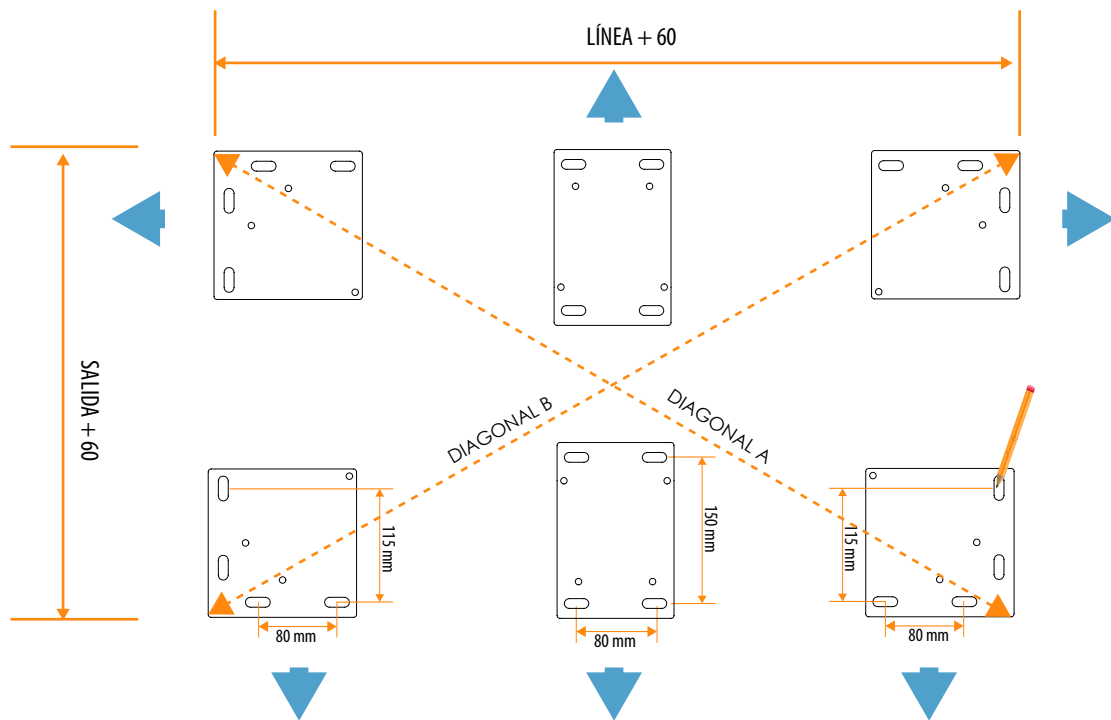
En el caso de llevar soportes ocultos ir al anexo "Instalación soporte oculto", págs. 25-29

1

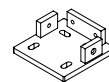
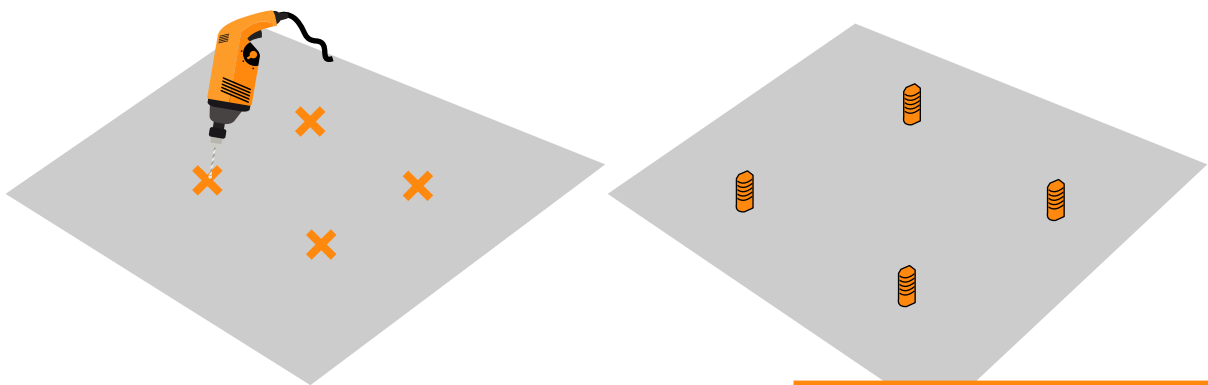
Planificación medidas y presentación

1.2

Con ayuda de un taladro realizar los agujeros para colocar la tornillería adecuada para la sujeción de la pérgola. (Tornillería de sujeción no incluida.)



Instalar las fijaciones base siguiendo las instrucciones del fabricante para la instalación de esta, se recomienda tornillería de **M10 (no incluida) o equivalente al menos de calidad AISI 304 (acero inoxidable)**

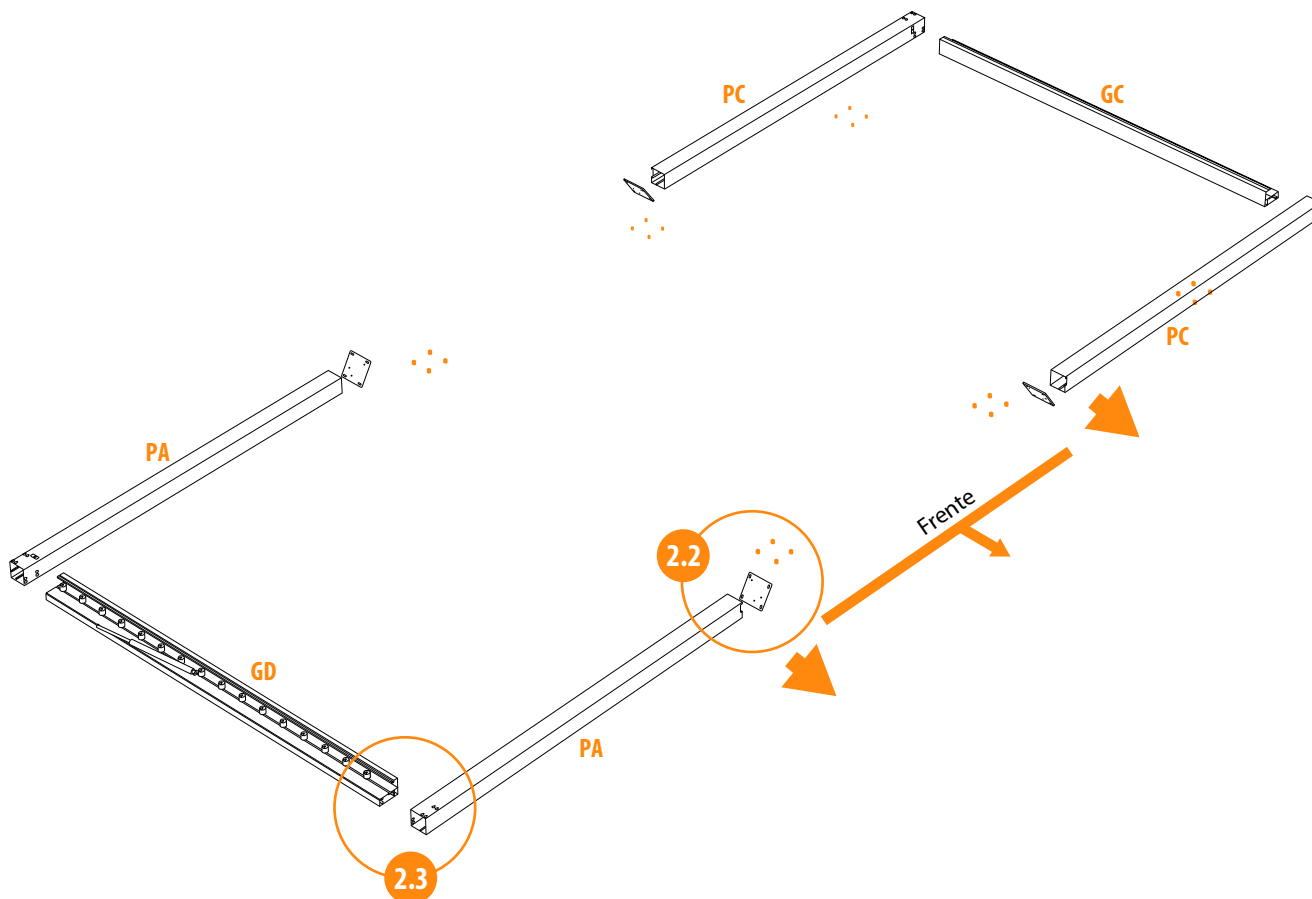


En el caso de llevar soportes ocultos ir al anexo "Instalación soporte oculto". págs. 25-29

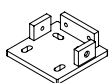
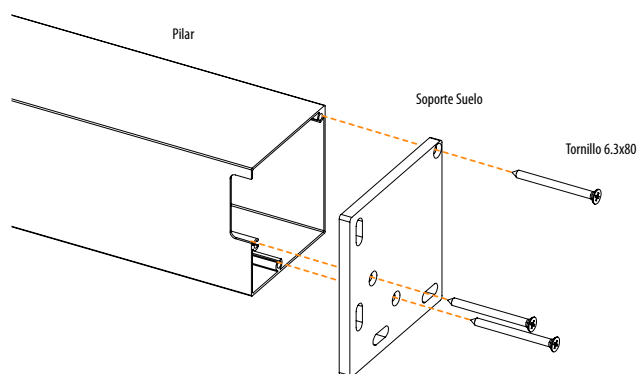
2

Instalación Ensamblaje

- 2.1** Atendiendo a la ilustración y la orientación para la instalación de la pérgola, presenta las patas y las guías en el suelo y sigue las instrucciones para la fijación de estas piezas. PA + GD + PA para el lado derecho y PC + GC + PC para el lado izquierdo.



- 2.2** Fijar el soporte suelo con el pilar en cada uno de los 4 pilares correspondientes usando una llave adecuada para la tornillería PRX.



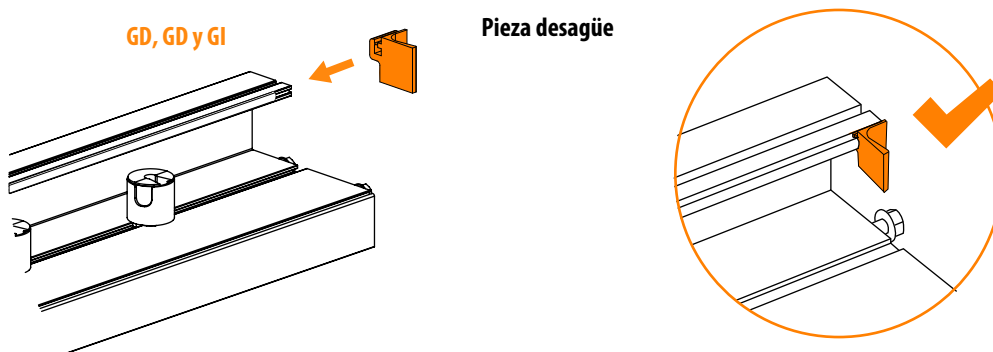
En el caso de llevar soportes ocultos ir al anexo "Instalación soporte oculto", págs. 25-29

2

Instalación Ensamblaje

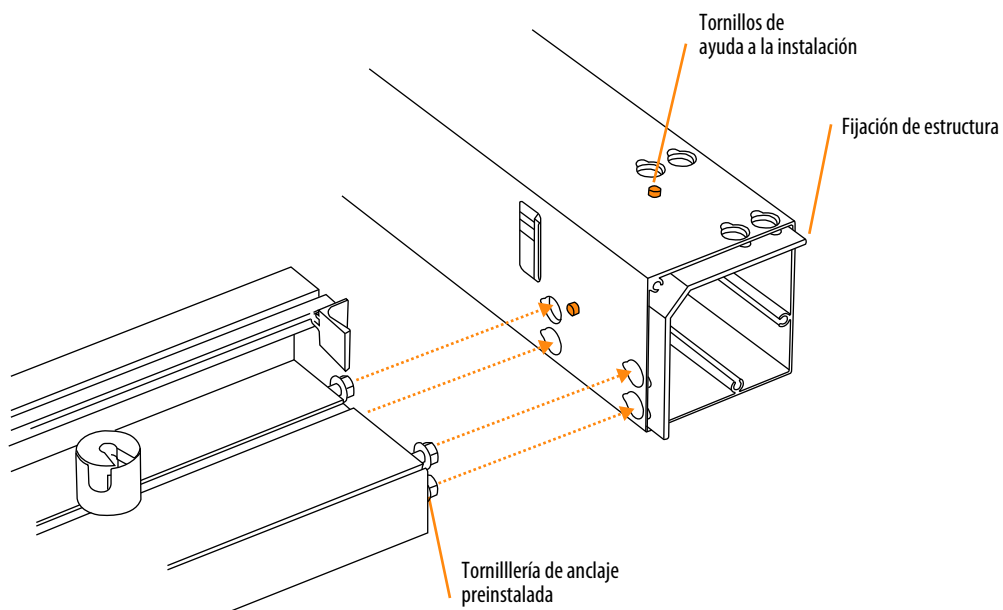
2.3

Antes de unir las guías (punto 2.1) colocar la "pieza desagüe". en las guías GD, GC y Gi.



2.4

Colocar la guía encajando la tornillería de anclaje en los pasadores del pilar, estos están bloqueados por 2 tornillos de ayuda a la instalación. No retirar estos tornillos hasta que se le indique.



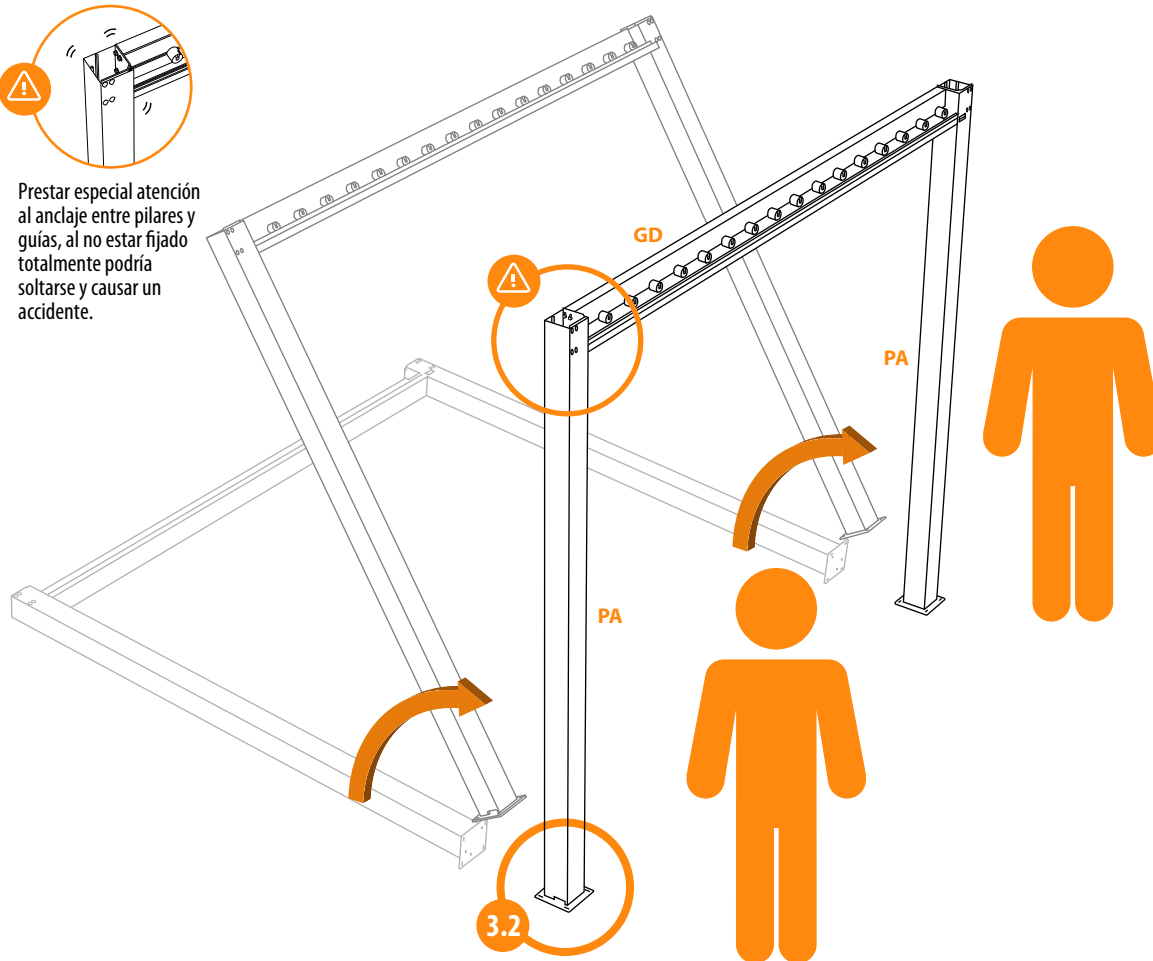
3

Instalación Fijación

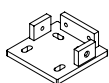
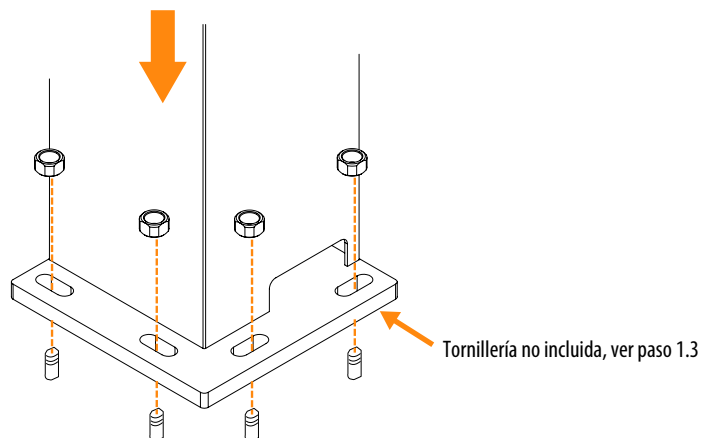
- 3.1** Una vez tenemos anclados los pilares con sus correspondientes guías, (PB + GI + PB y PC + GC + PC), con ayuda de un **mínimo de 2 personas** procederemos a posicionar de manera vertical la estructura y posicionar en la base de tornillos previamente preparada, realizar esta operación en ambas porterías.



Prestar especial atención al anclaje entre pilares y guías, al no estar fijado totalmente podría soltarse y causar un accidente.



- 3.2** Atornillar el soporte suelo a la base de pernos sin llegar a una fijación completa, posteriormente necesitaremos reajustar la posición de pilares por lo que estos aun no deben estar totalmente fijados, atornillaremos lo necesario para realizar el montaje con seguridad.

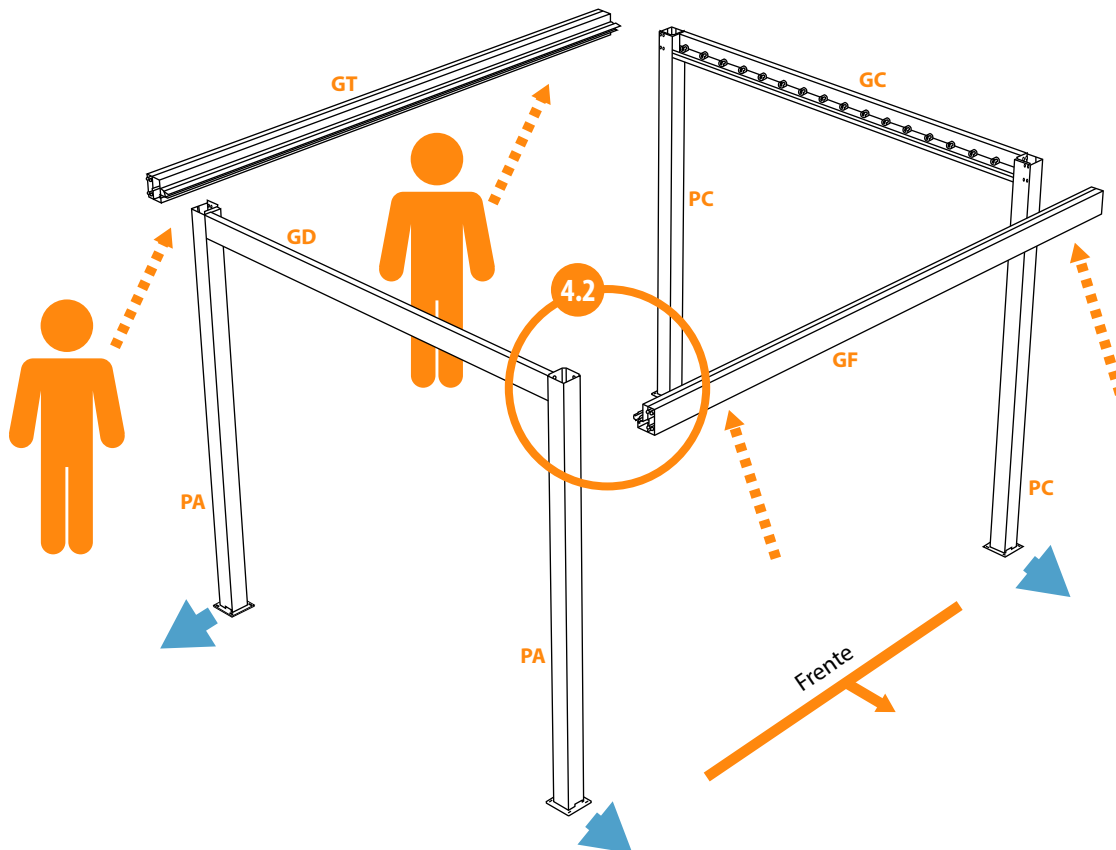


En el caso de llevar soportes ocultos ir al anexo "Instalación soporte oculto". págs. 25-29

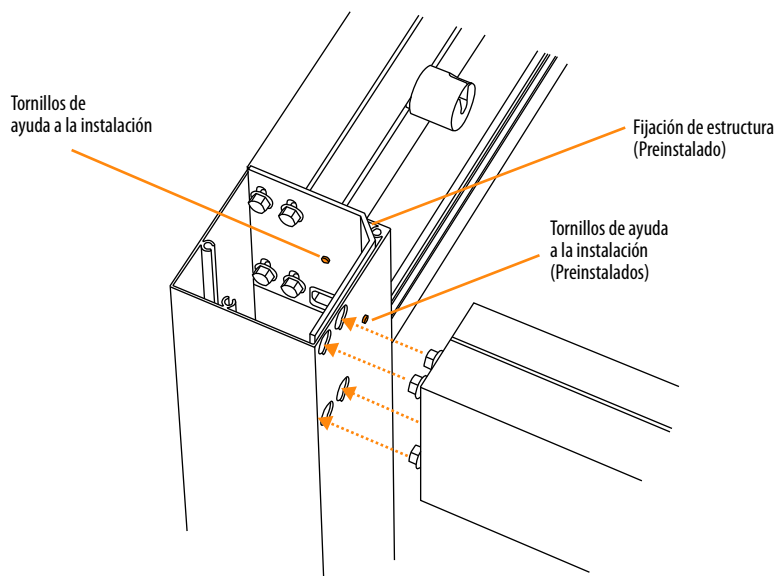
4

Instalación Ensamblaje laterales

4.1 Montadas las porterías (PC + GC + PC y PA + GD + PA) proceder a unir ambas con las guías GF y GT.



4.2 Colocar la guía encajando la tornillería de anclaje en los pasadores del pilar, estos están bloqueados por 2 tornillos de ayuda a la instalación. No retirar estos tornillos hasta que se le indique. Realizar esta operación en cada pilar.

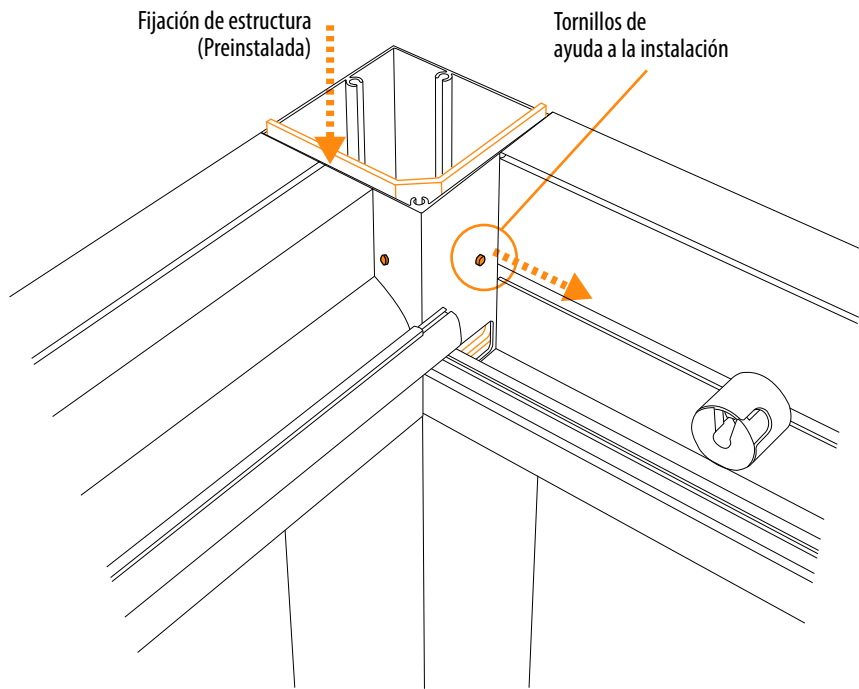


4

Instalación Ensamblaje laterales

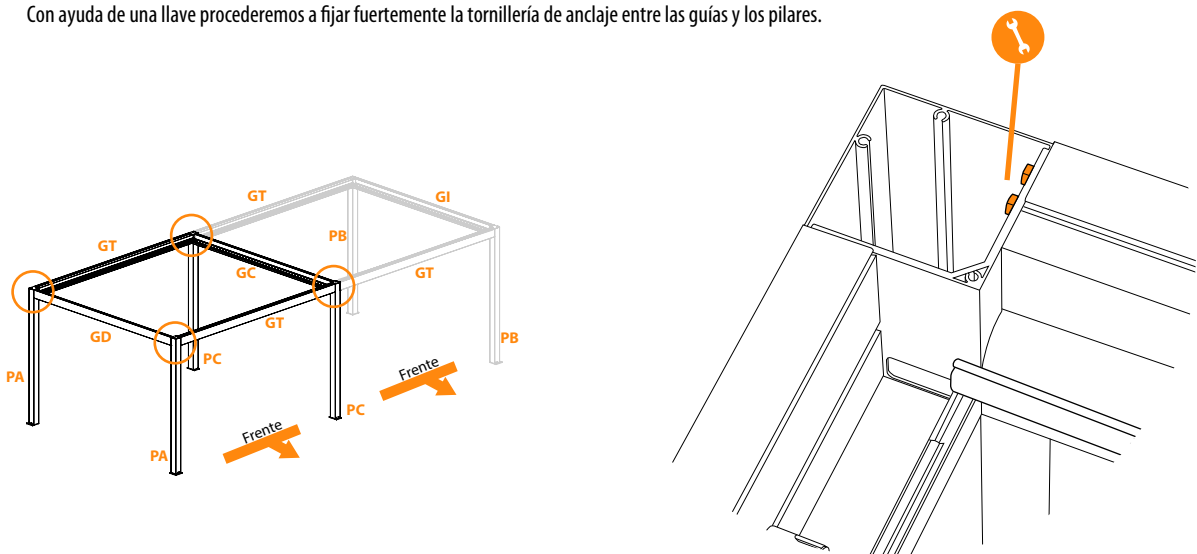
4.3

Retiramos los tornillos de ayuda a la instalación para liberar la fijación de estructura, la pieza debe deslizarse hacia abajo dejando cerrado el pasador con la tornillería.



4.4

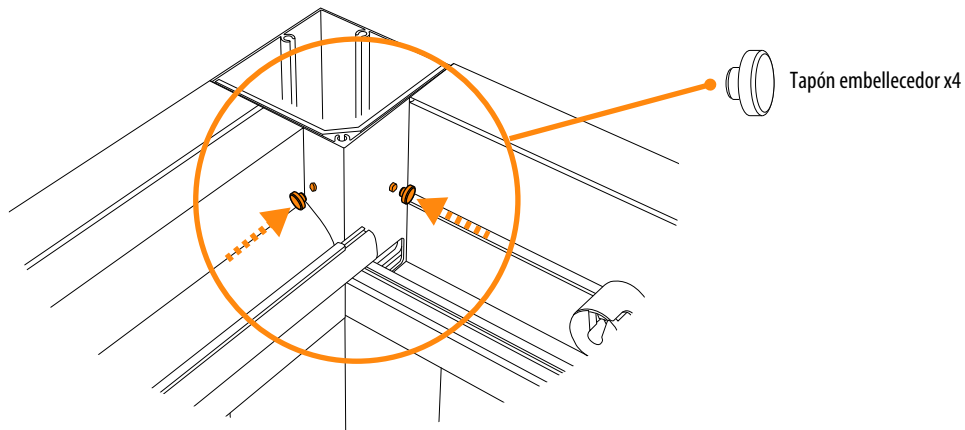
Con ayuda de una llave procederemos a fijar fuertemente la tornillería de anclaje entre las guías y los pilares.



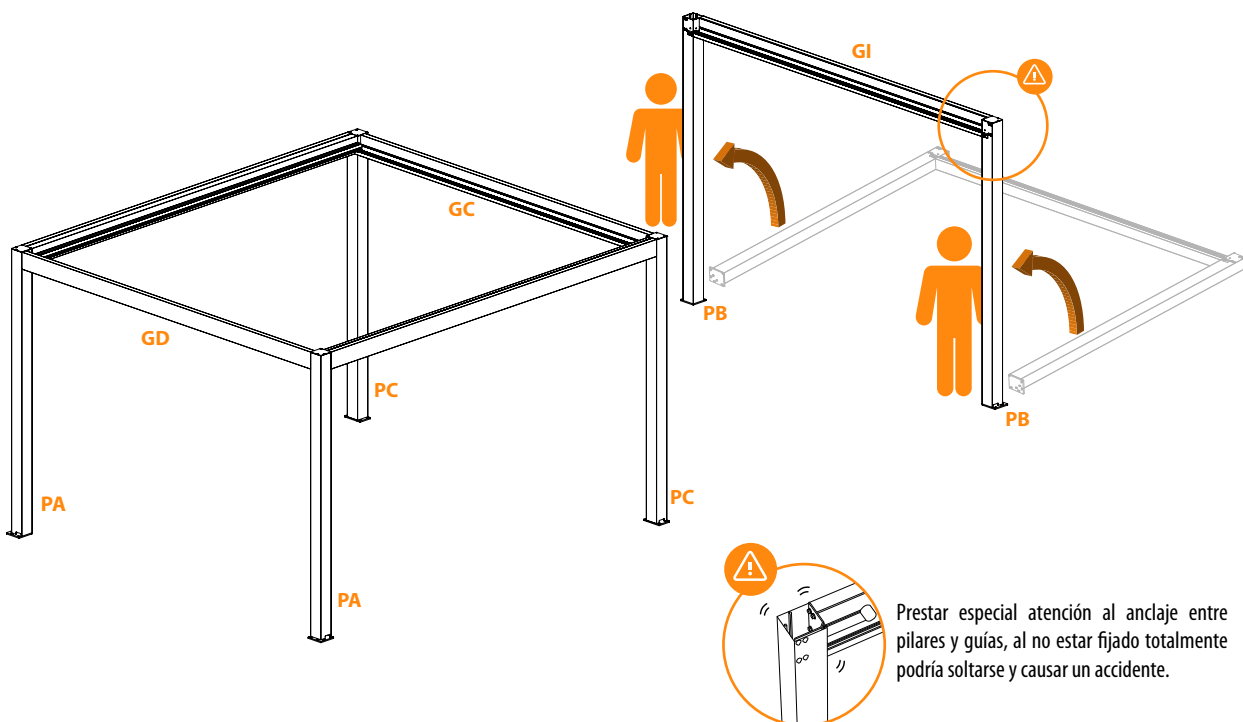
4

Instalación Ensamblaje laterales

4.5 Introducimos los tapones embellecedores.



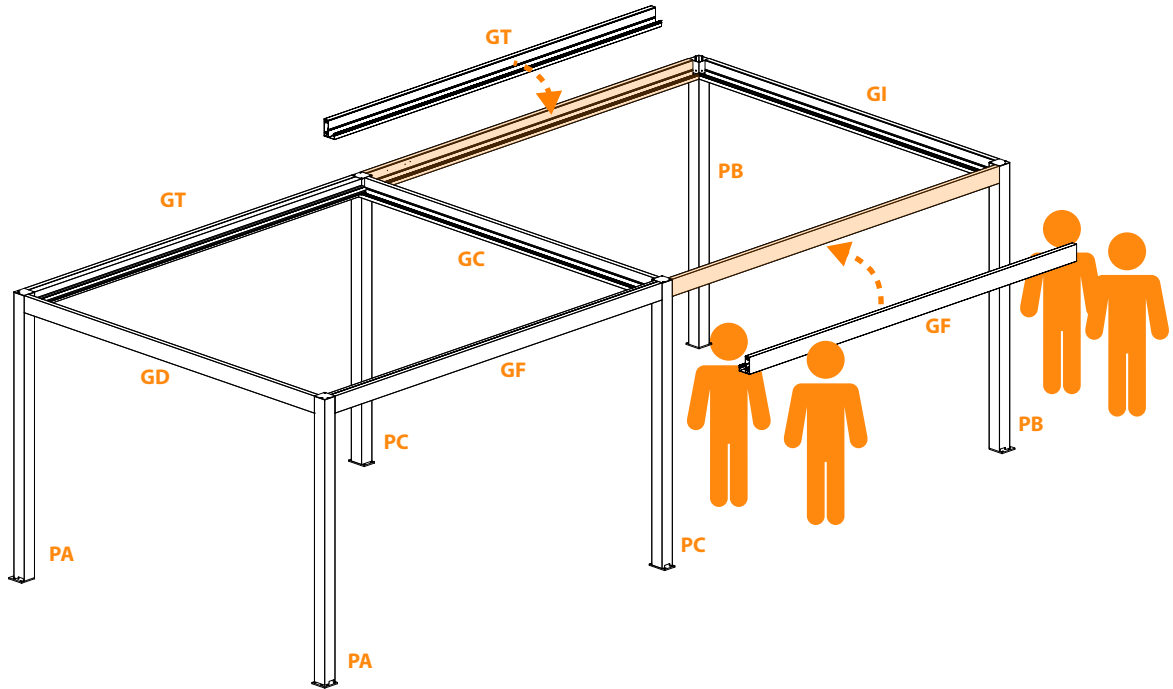
4.6 Una vez tenemos anclados los pilares con sus correspondientes guías, (PB + GI + PB), con ayuda de un **mínimo de 2 personas** procederemos a posicionar de manera vertical la estructura y posicionar en la base de tornillos previamente preparada.



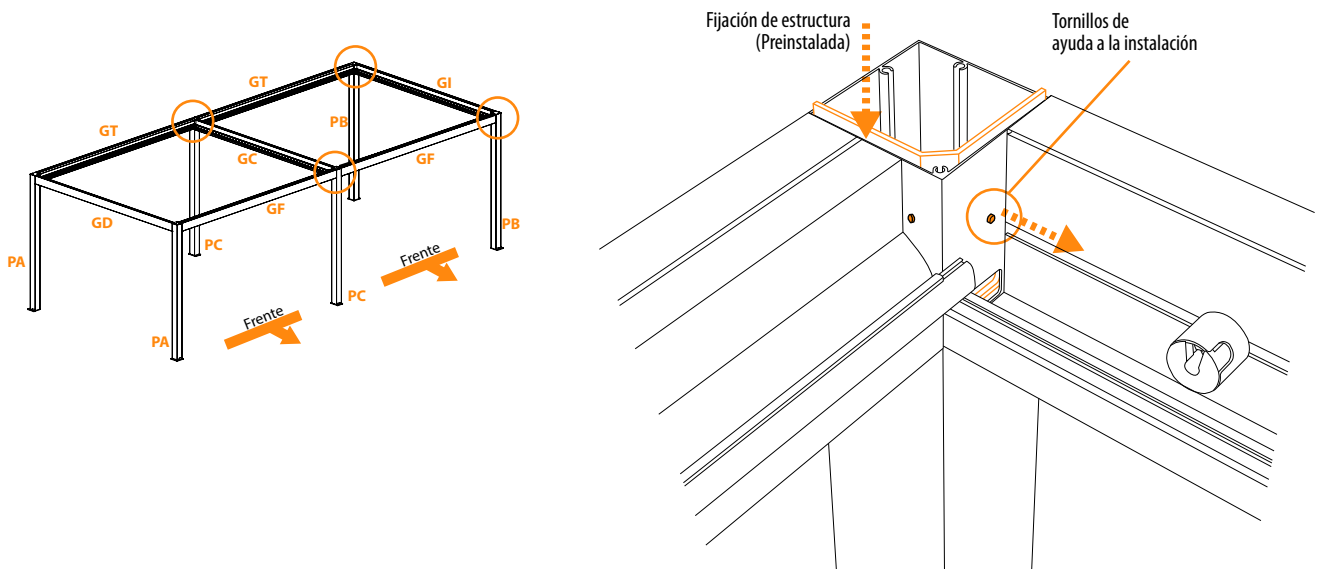
4

Instalación Ensamblaje laterales

4.7 Colocar la guía frontal GF y GT cerrando el segundo módulo, la maniobra se realizará con la ayuda de **4 personas**.



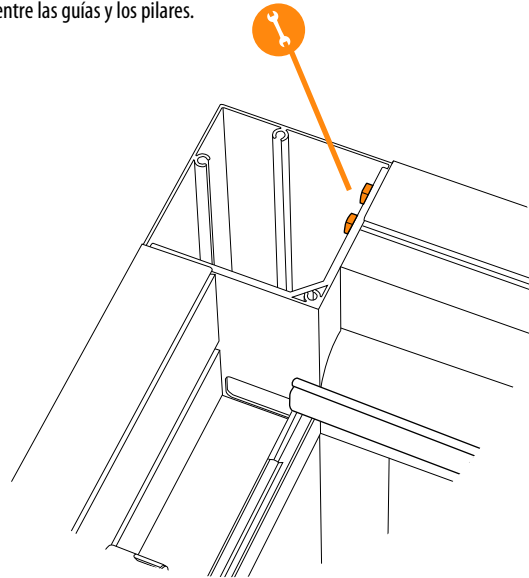
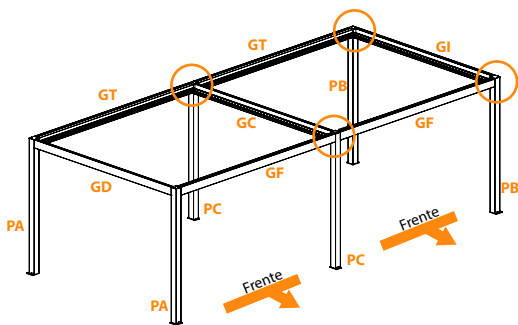
4.8 Retiramos los tornillos de ayuda a la instalación para liberar la fijación de estructura, la pieza debe deslizarse hacia abajo dejando cerrado el pasador con la tornillería.



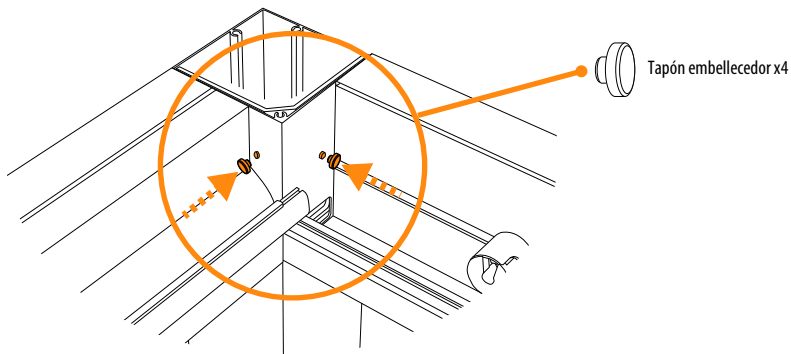
5

Instalación Fijación Estructural

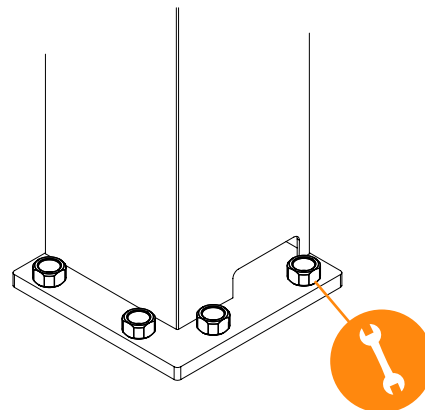
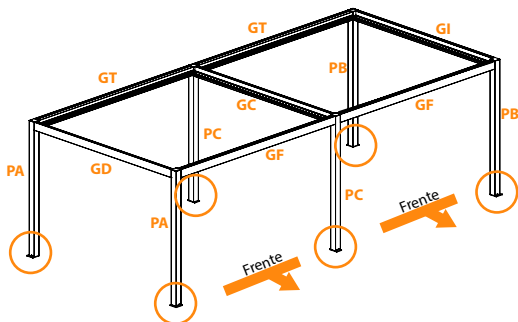
5.1 Con ayuda de una llave procederemos a fijar fuertemente la tornillería de anclaje entre las guías y los pilares.



5.2 Introducimos los tapones embellecedores.



5.3 Con ayuda de una llave inglesa, se aprietan los tornillos que fijan los soportes suelo.

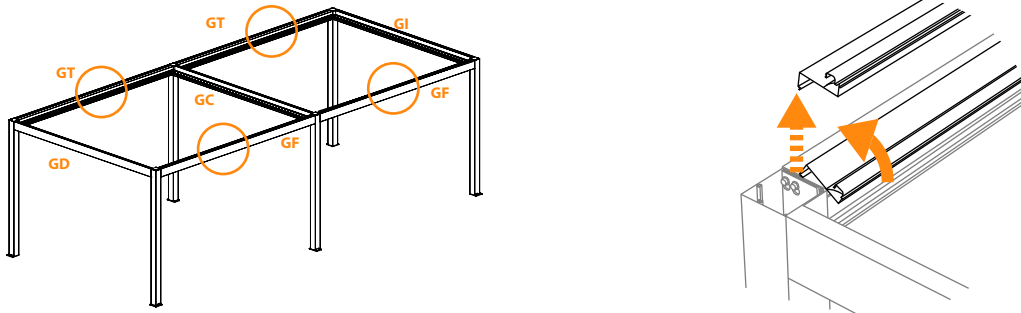


En el caso de llevar soportes ocultos ir al anexo "Instalación soporte oculto". págs. 25-29

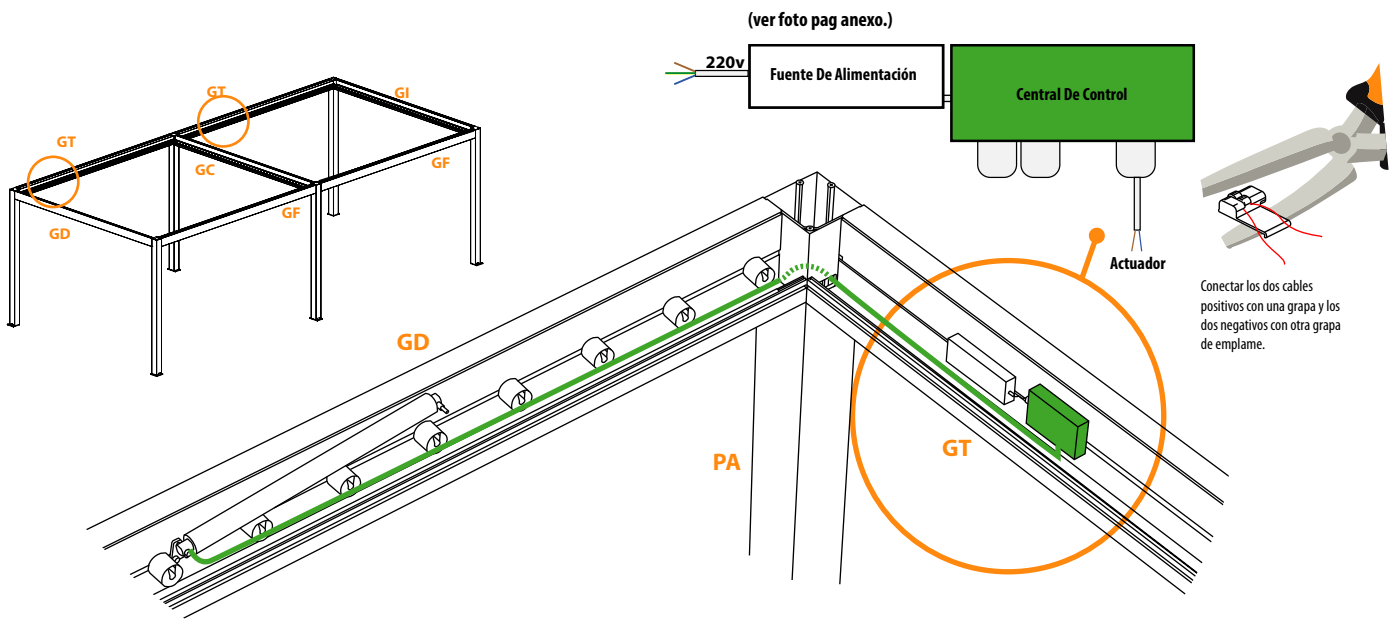
6

Instalación Motorización, conexión

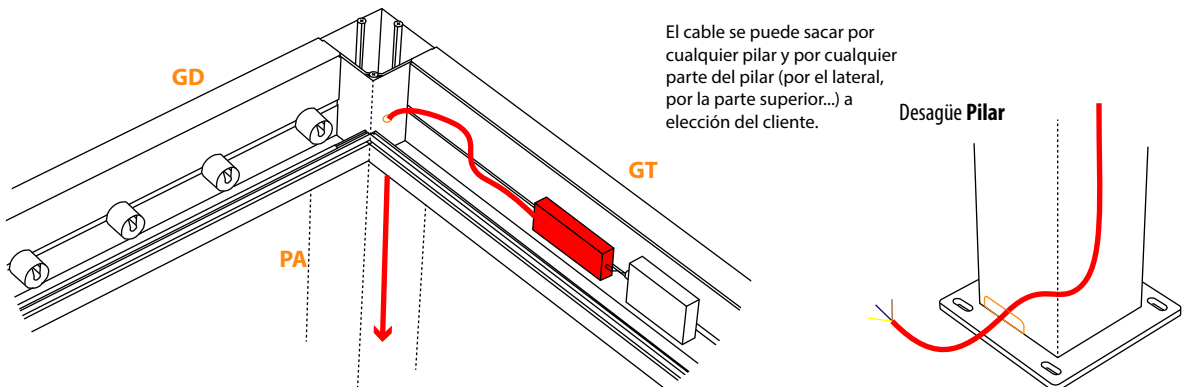
6.1 Retiramos las tapas de las guías trasera y frontal con el fin de tener acceso a las juntas entre perfilera.



6.2 **Conexión del motor.** La caja de control se encuentra instalada en la guía trasera (GT), junto a la fuente de alimentación, deberá pasar el cable desde el pistón a través de la canaleta, en los pilares a través de las aperturas para este fin, conectar el terminal a la caja de control en la correspondiente ranura.



6.3 **Conexión eléctrica**
Para pasar el cable de corriente se taladra manualmente en la zona deseada, según donde esté localizada la toma de corriente.

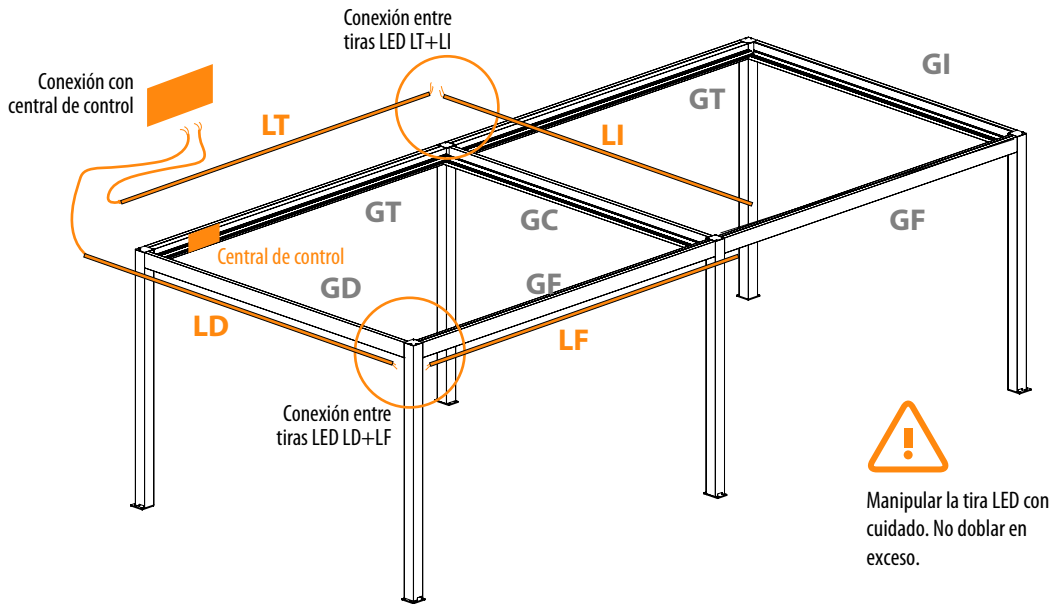


7

Instalación LED (Opcional)

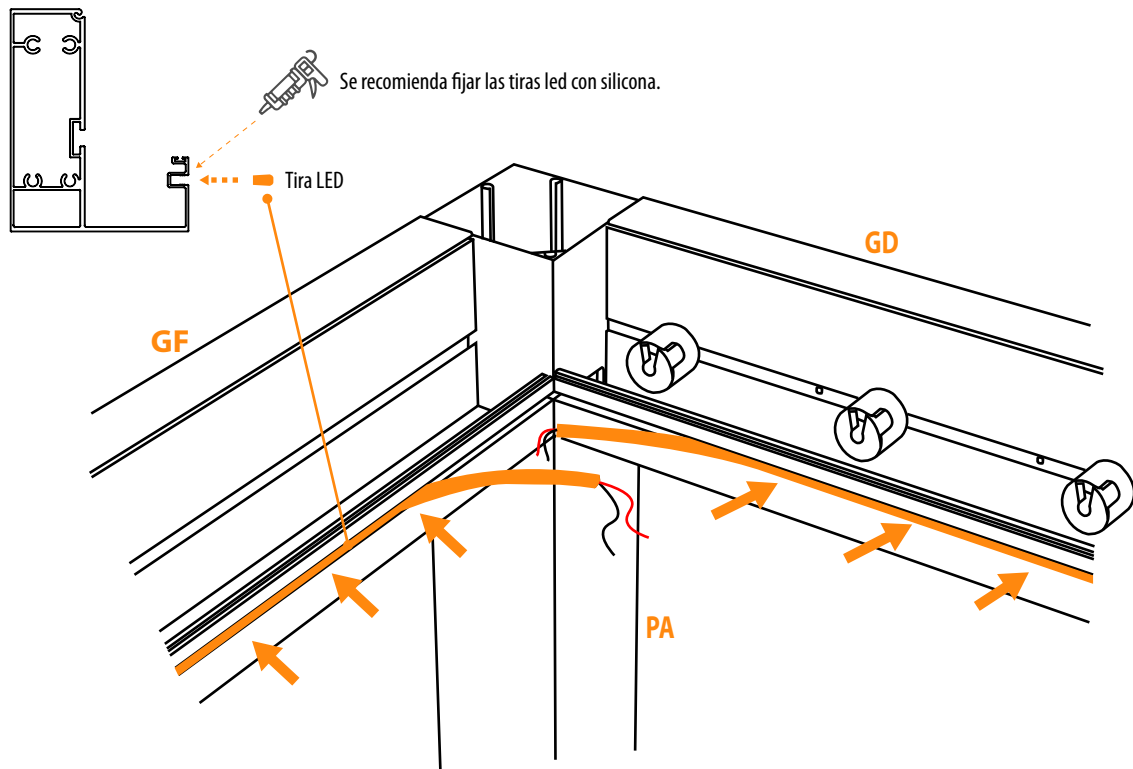
7.1

En el caso de que su pérgola disponga de iluminación LED, deberá instalar las líneas LED en su posición correcta, estas están nombradas, es debido colocarlas en la guía correcta para poder realizar la conexión de forma adecuada. LD + GD, LI+GI, LT+GT, LF+GF.



7.2

Colocar las tiras LED en las hendiduras de las guías habilitadas para este fin según la ilustración, realizar esta operación en cada una de las guías.



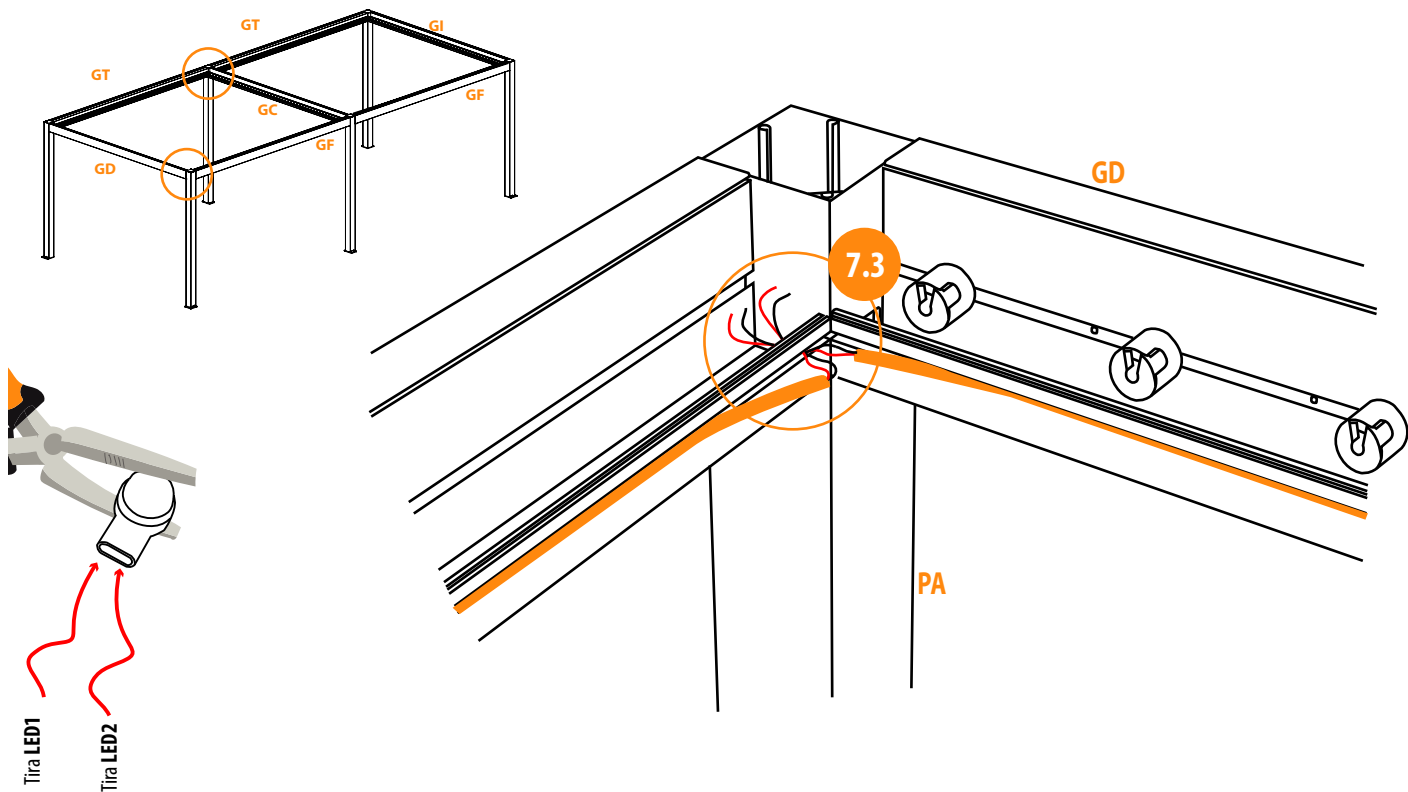
7

Instalación LED (Opcional)

7.3

Conexión entre tiras LED: una vez instaladas las tiras LED correctamente procederemos a la conexión entre estas, para ello se incluyen unas grapas y deberá seguir los siguientes pasos descritos:

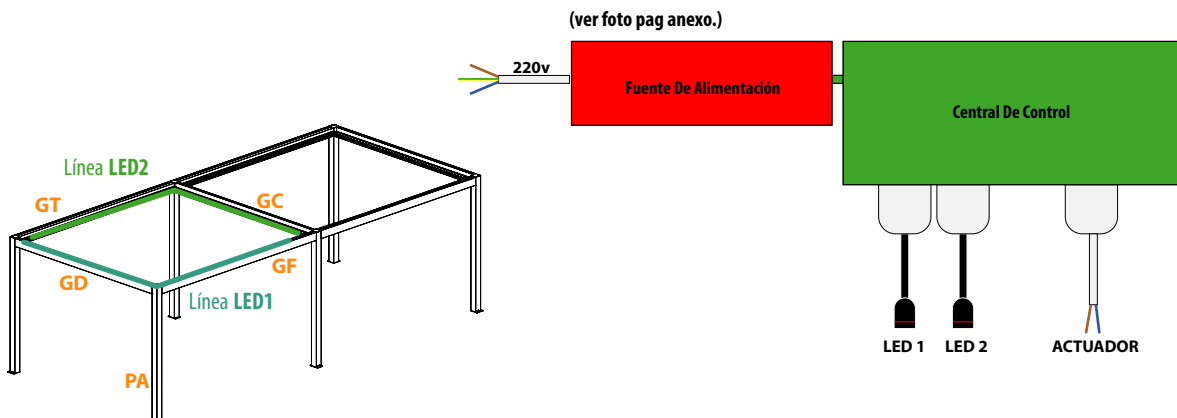
Deberá pasar los cables a través de un espacio habilitado en el perfil de la guía tal y como se muestra en la ilustración. Esta operación deberá de realizarse en ambos pilares.



7.4

Conexión LED a central de control:

Una vez hallamos realizado los pasos anteriores procederemos a la conexión con la central de control, situada en la guía trasera GT.



7

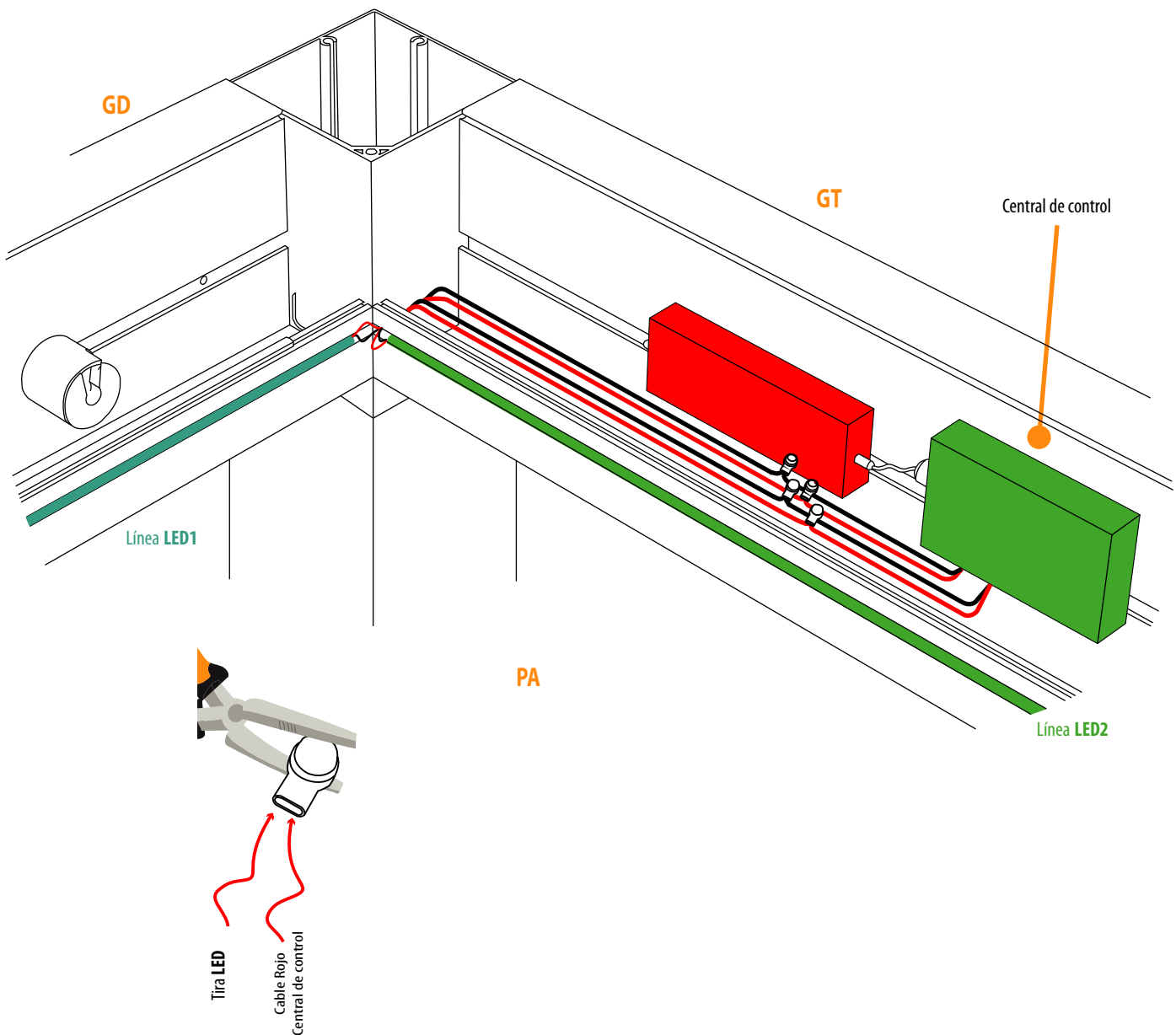
Instalación LED (Opcional)

7.5

Unir el cableado de cada una de las tiras LED con la central de control, para ello se servirá de las grapas incluidas y necesitará un alicate o herramienta similar.

La guía trasera GT cuenta con un espacio para pasar el cableado de ambas líneas a través del perfil y poder llevarlo a través de la canaleta hacia las conexiones con la caja central de control.

La línea LED 1 se conecta con una de las conexiones de la central de control y la línea LED 2 se conecta con la otra conexión. Siempre uniendo el cable negro de la línea LED con el cable negro de la central de control y rojo con rojo.

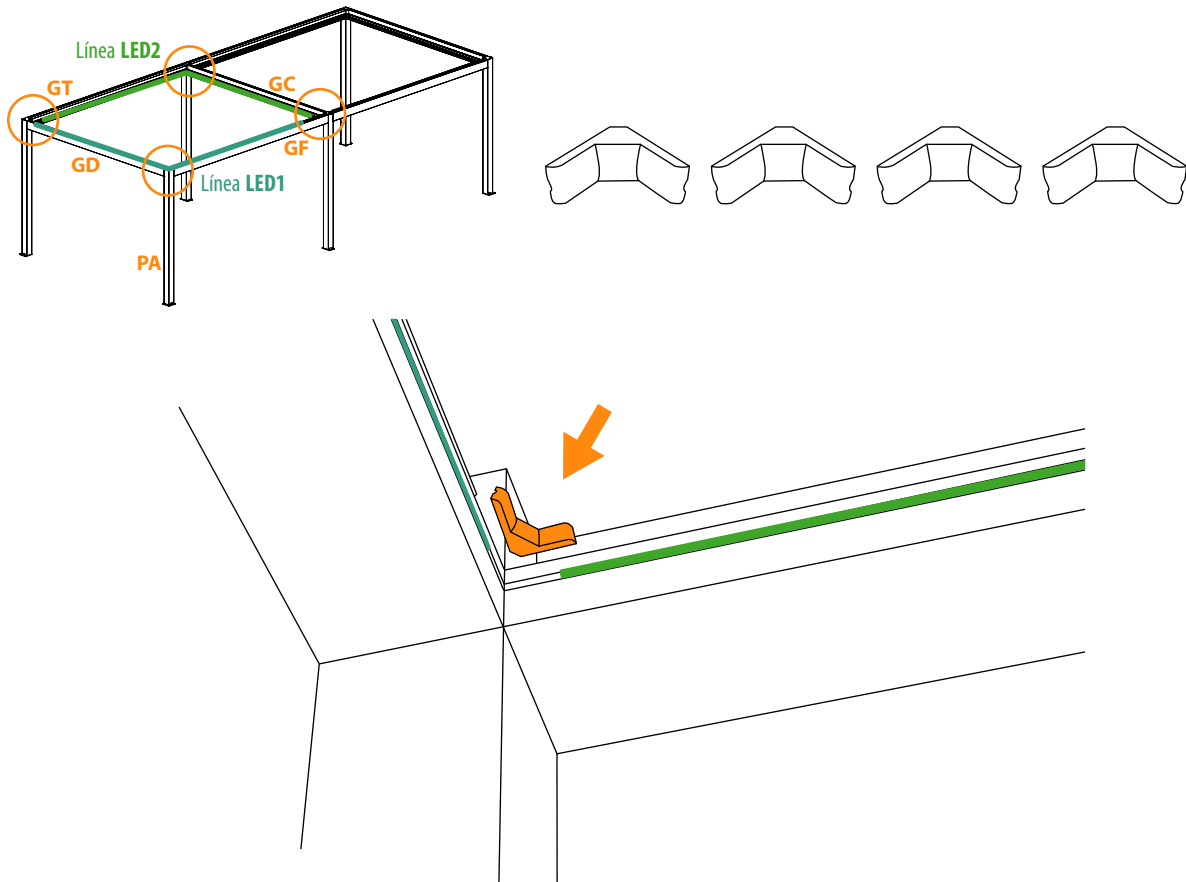


7

Instalación LED (Opcional)

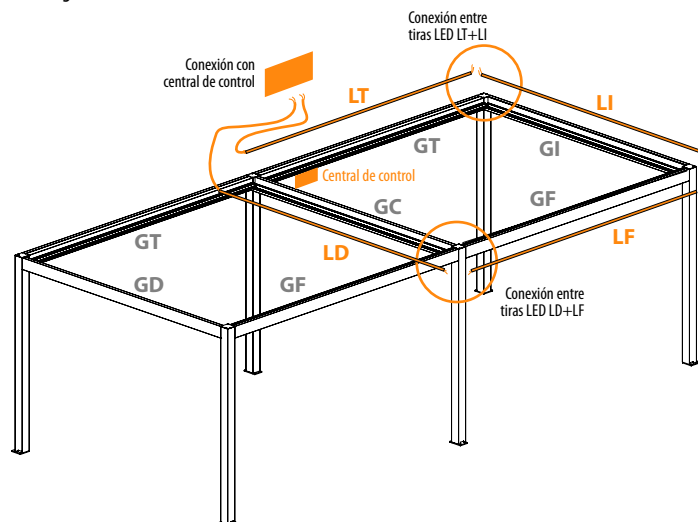
7.6

Para finalizar con la instalación de la iluminación LED es necesario colocar los esquineros. Ésto asegura la fijación de las tiras LED y evita las posibles entradas de agua y suciedad. Se instalan mediante cinta de doble cara.



7.7

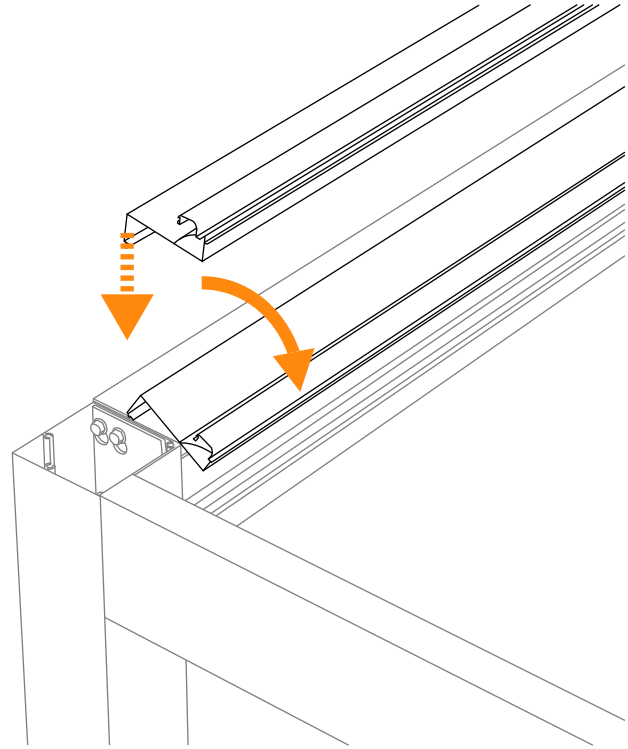
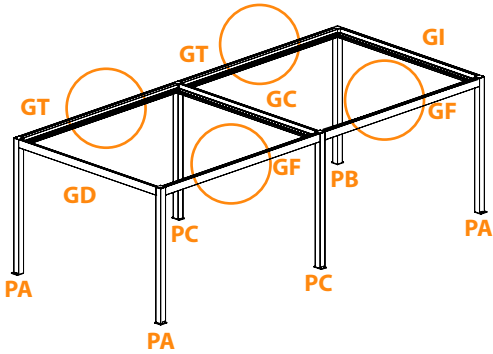
Repetir los pasos del 7.1 al 7.6 para el segundo módulo.



8

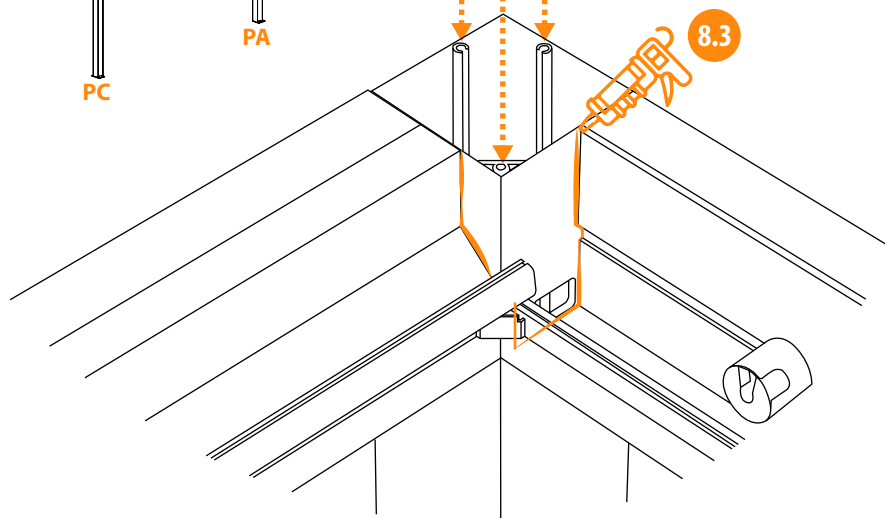
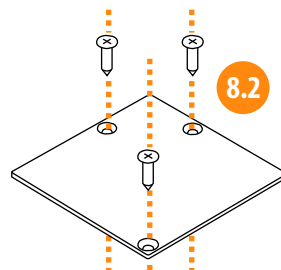
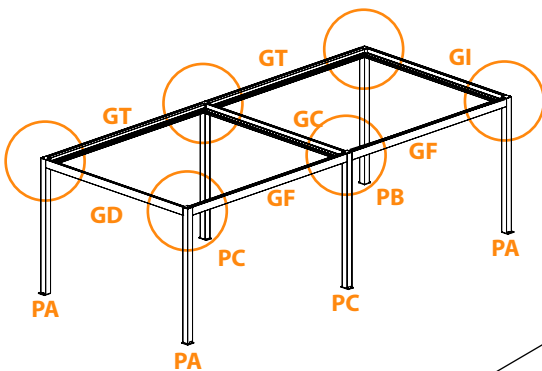
Instalación Sellado

8.1 Colocar las tapas de la guía trasera y frontal. (GT y GF)



8.2 Colocar las tapas de los pilares y atornillar fuertemente.

8.3 Con silicona neutra (no incluida), procederemos a rellenar las juntas entre la perfilería, con esto crearemos un sellado que evitará posibles filtraciones de agua.

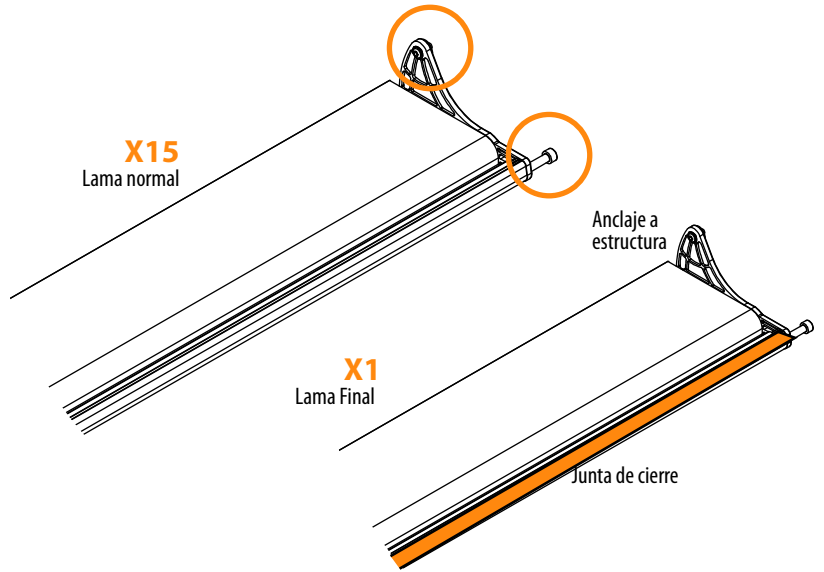
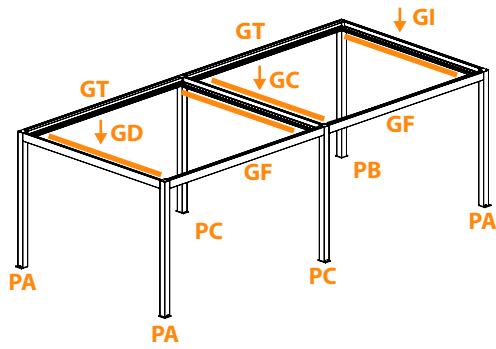


Es importante sellar adecuadamente para evitar filtraciones de agua que puedan causar un deterioro de la pérgola.

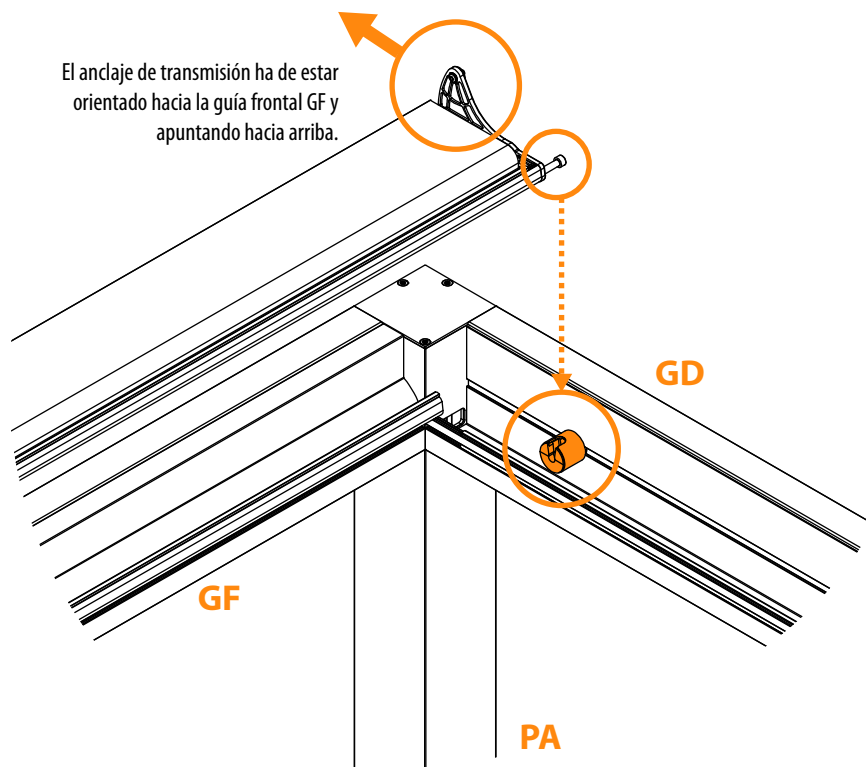
9

Instalación Lamas

9.1 Colocar las lamas como se indica en la ilustración, prestando atención a la orientación de esta.



9.2

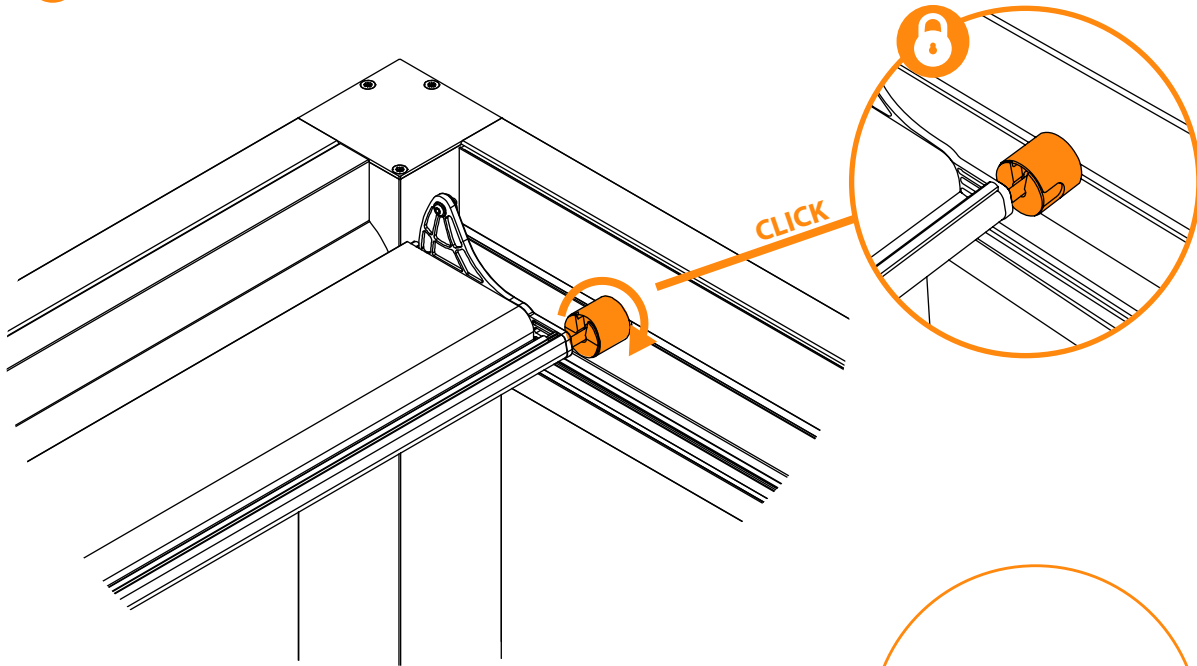


9

Instalación

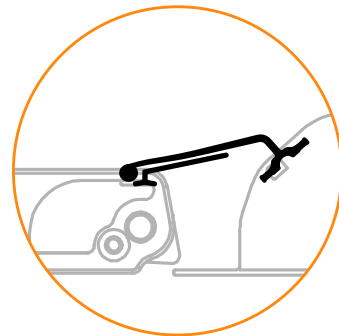
Lamas

9.3 Girar el bloqueo de la lama como se indica en la ilustración para dejarla fijada a la estructura.

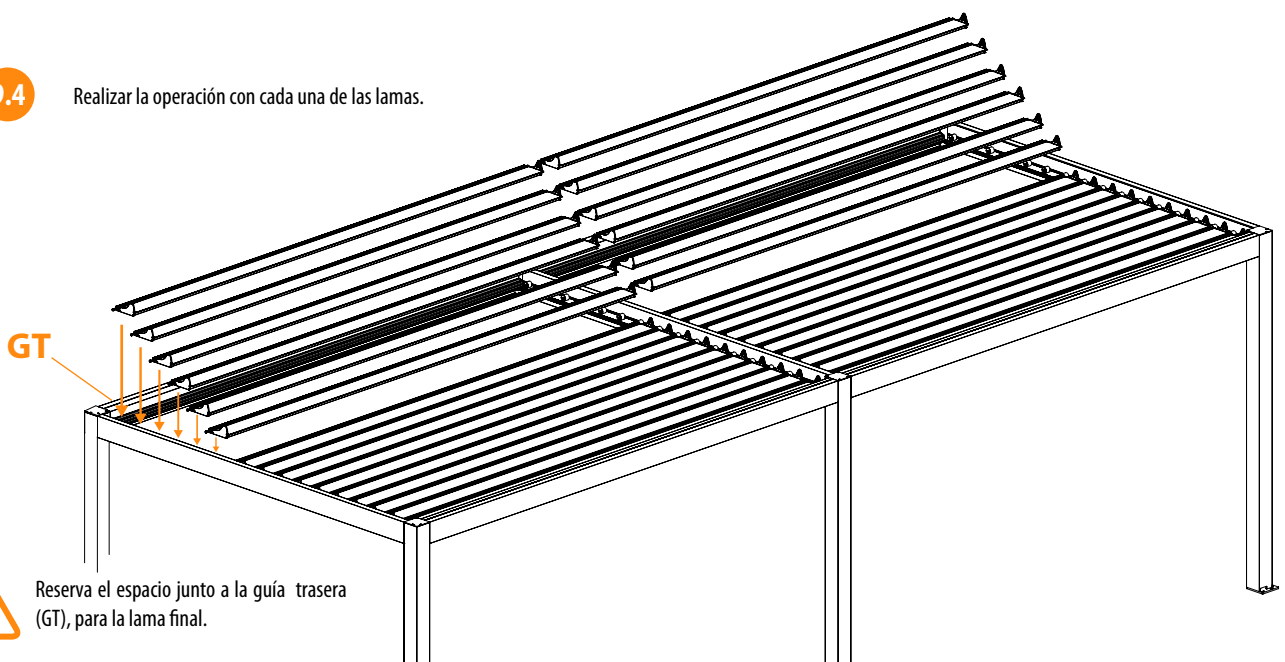


Información sobre el cierre trasero:

Para un correcto funcionamiento del sistema de evacuación de agua es necesario colocar de forma correcta las gomas de cierre de la última lama. La goma situada en la lama tiene que quedar siempre por debajo de la goma situada en el perfil de la guía trasera (GT) como muestra la imagen.



9.4 Realizar la operación con cada una de las lamas.



Reserva el espacio junto a la guía trasera (GT), para la lama final.

10

Instalación Barra de transmisión

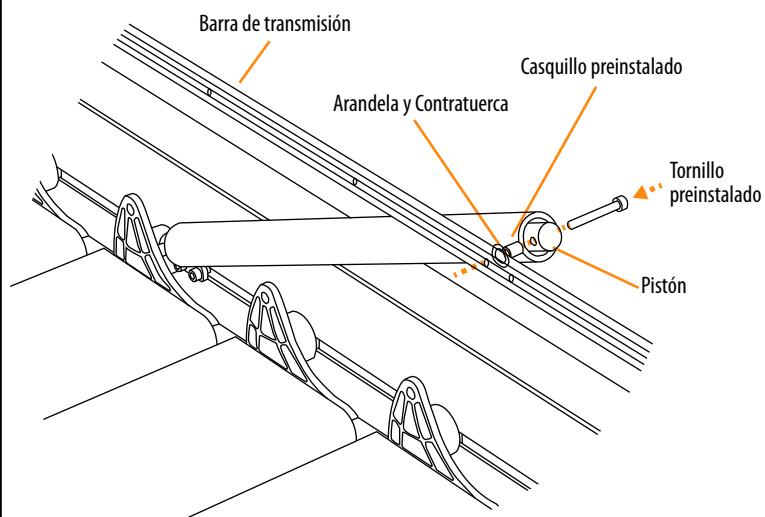
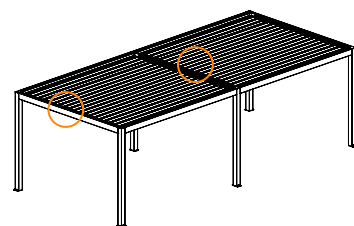
10.1

Conexión barra de transmisión a motor:

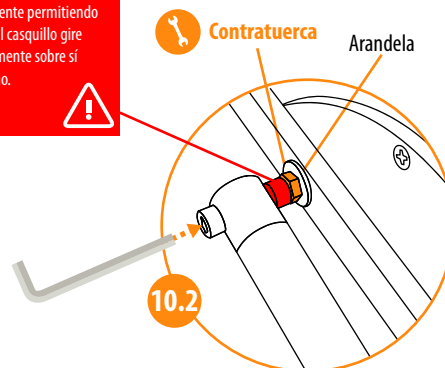
Localizar el pistón situado en la parte interna de la guía derecha GD, ubicar la barra de transmisión en su posición correcta, ésta dispone de agujeros para conectar con las lamas en un lado y un único agujero para la conexión con el pistón accionador en el lado contrario. Conectar el pistón a la barra de transmisión en dicho agujero mediante el tornillo preinstalado que deberá retirar para esta operación.



Lleva una contra-tuerca para fijar y evitar que el tornillo se afloje con el movimiento del motor. Para la instalación usar la llave allen y una llave fija para dejar el tornillo y la tuerca apretados pero dejando el casquillo intermedio suelto





Casquillo
Debes de apretar lo suficiente permitiendo que el casquillo gire libremente sobre sí mismo.

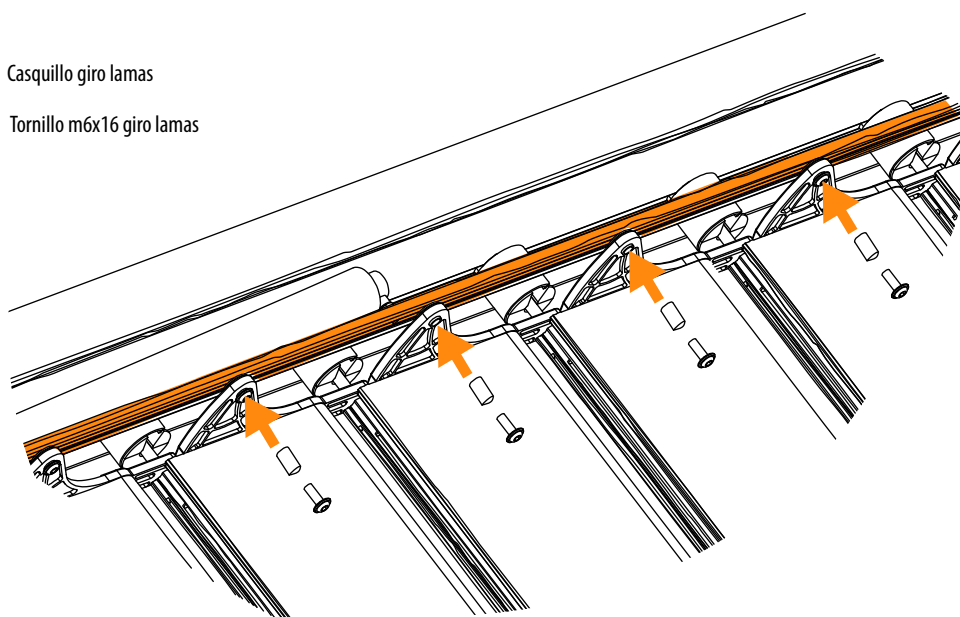


10.3

Conexión barra de transmisión a lamas:

Una vez tengamos anclado el pistón a la barra de transmisión, ubicaremos ésta para poder conectar cada una de las lamas con la barra de transmisión mediante la tornillería y el pasador incluidos, tal y como se indica en la ilustración, realizar esta operación en ambas guías laterales, GD y GI.

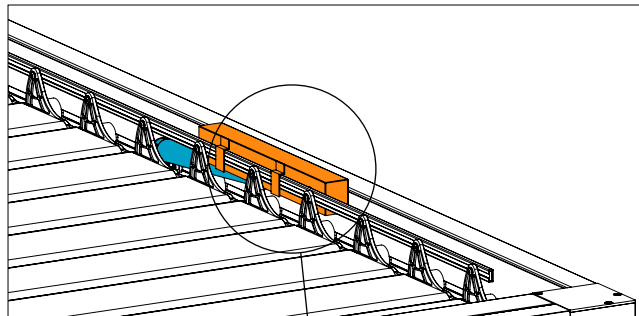
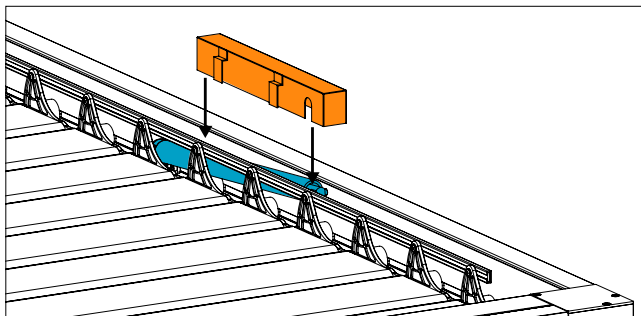
-  Casquillo giro lamas
-  Tornillo m6x16 giro lamas



10.3

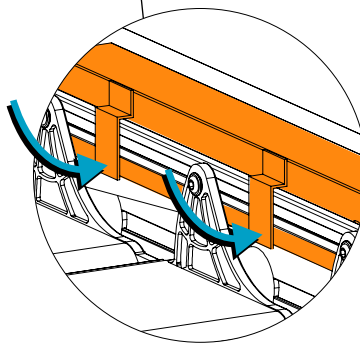
Colocación carcasa de protección para el motor:

Para evitar la entrada de agua en el motor colocar el protector, encajar dejando la muesca redondeada en la unión del motor con la barra de transmisión.



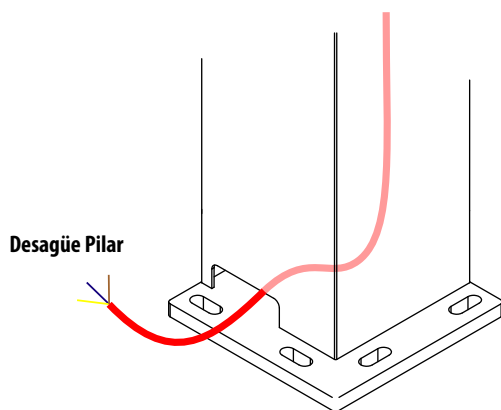
Fijación:

Apretar las patillas de fijación para evitar que la carcasa se desplace accidentalmente.



11

Instalación conexión y verificación



11.1

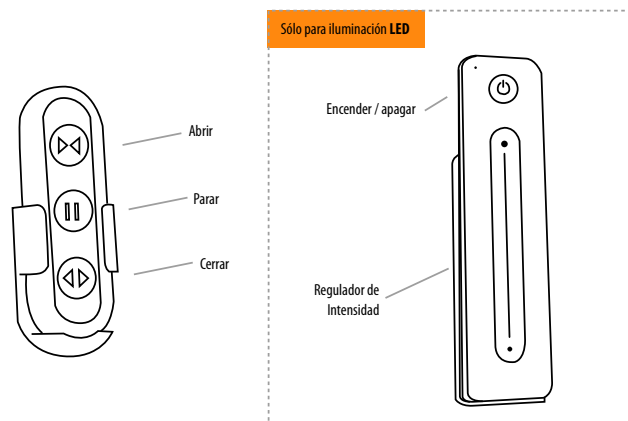
Conexión a corriente alterna.

A través del taladro realizado en el punto 6.3 se podrá conectar la pérgola a una toma de corriente y verificar el funcionamiento de la pérgola.

11.2

Verificación de accionamiento

Se verifica el correcto funcionamiento de la pérgola, para ello, se realizan las operaciones de apertura y cierre con el fin de comprobar la correcta instalación y ajuste de todo el sistema. Así mismo se comprueba que la iluminación LED funciona correctamente.



Consejos y Mantenimiento



MONTAJE

Para un buen uso y una mayor durabilidad de su pérgola, se recomienda la realización de mantenimientos y revisiones periódicas, como mínimo una vez al año, o con más frecuencia en función de la fatiga del viento en el lugar de instalación de la pérgola.

Para prevenir la corrosión se recomienda la limpieza periódica de canalones y perfiles con jabón neutro. La frecuencia mínima es de una vez al año, debiendo aumentarse para los paños expuestos a ambientes agresivos (marinos, industriales, presencia de polvo en suspensión, etc.).

Es importante aclarar abundantemente con agua, tras el uso de detergentes, para evitar la formación de sales sobre la superficie de los perfiles.

Esta limpieza periódica, adecuadamente realizada, elimina de la superficie del paño los agentes exógenos que pueden atacar el recubrimiento y el aluminio, alargando la vida de los perfiles y sus prestaciones estéticas.

Después de lluvia intensa no abrir las lamas al máximo, solamente abrir las lamas a 45° durante un minuto para que evacue el agua sobrante.

Esto evitará que cualquier resto de agua acumulado sobre las lamas caiga al interior.



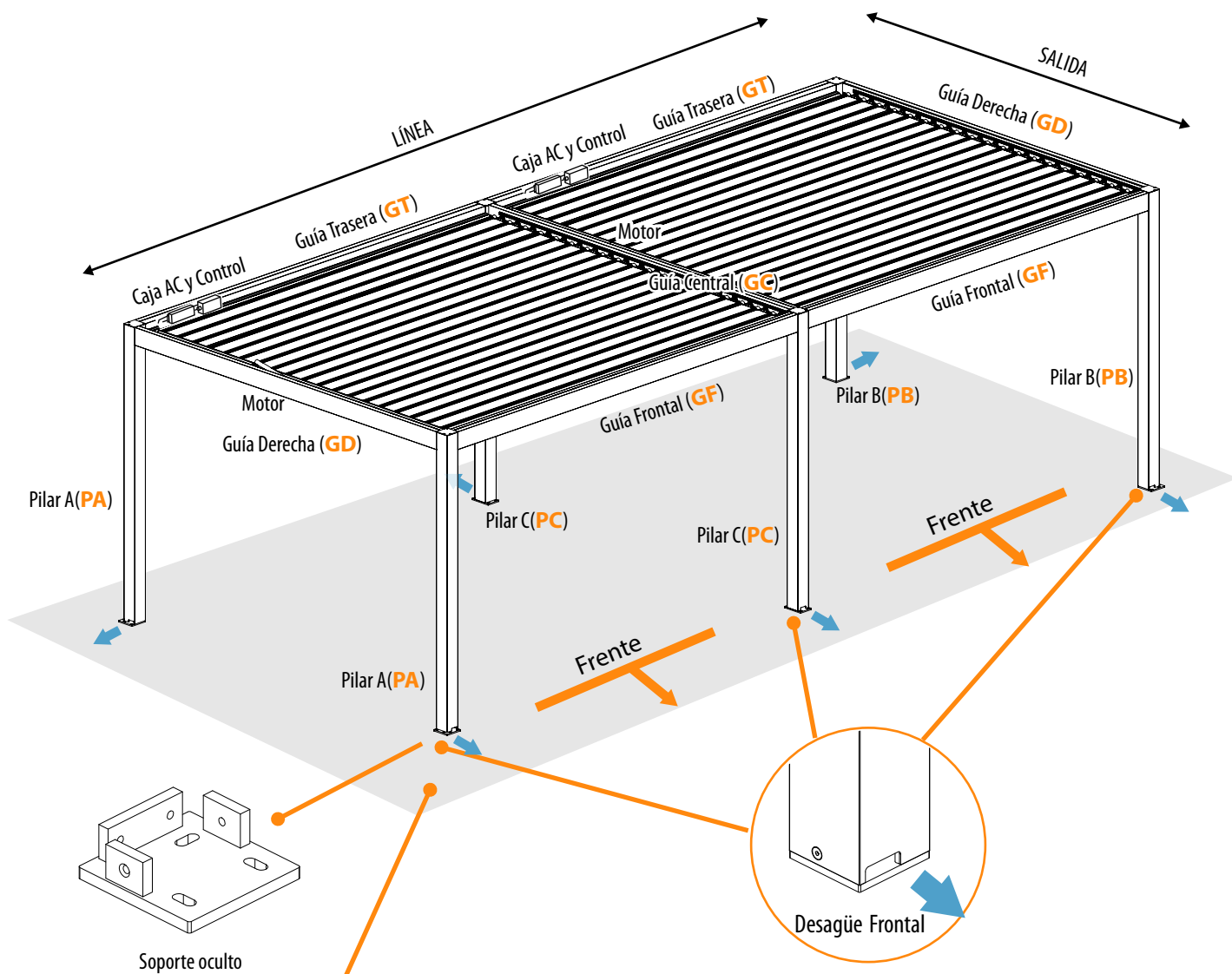
ANEXO
INSTALACIÓN
SOPORTE OCULTO

Anexo

Instalación soporte oculto

1.1

Posicionar los soportes de suelo en el lugar donde se instalarán las patas para la pérgola, tomaremos como parte frontal de la pérgola, el lado dónde se ubican los desagües, y en consecuencia presentaremos los soportes siguiendo la orientación adecuada para la tornillería.



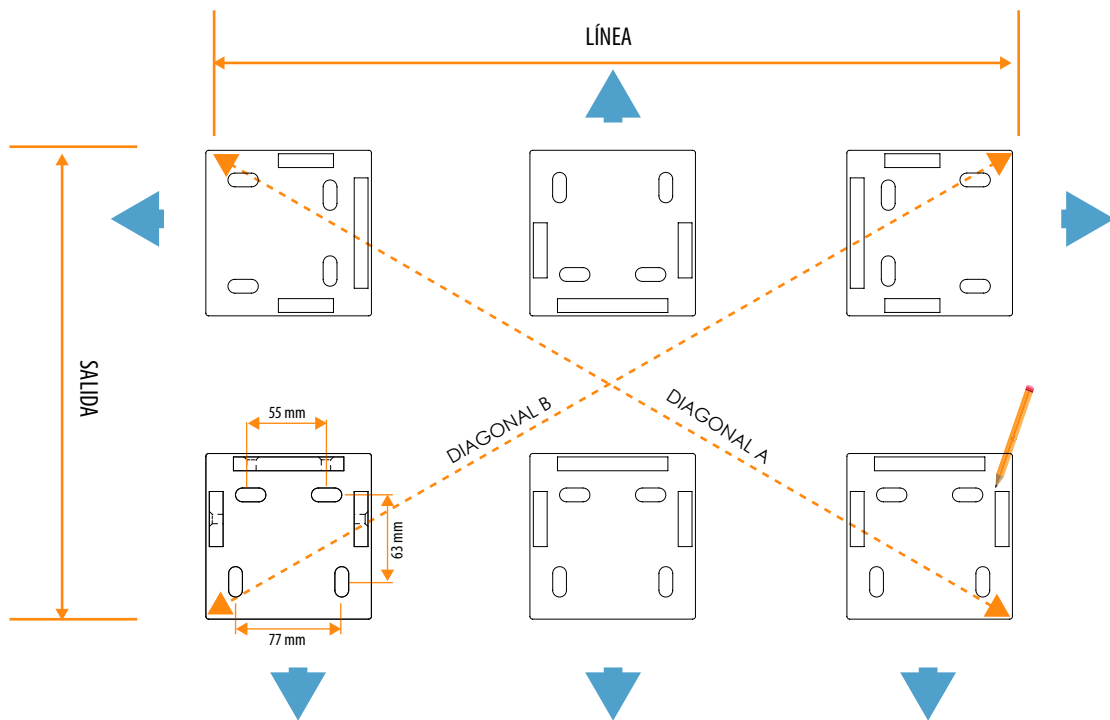
Nota

Se recomienda la instalación sobre solera de hormigón armado de, al menos, 150 mm de espesor o superficie de igual resistencia.

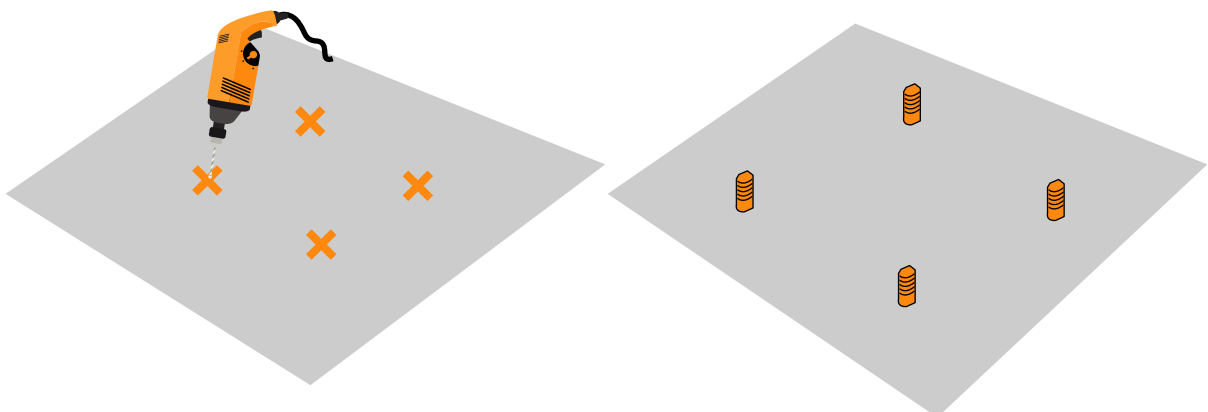
Anexo

Instalación soporte oculto

- 1.2 Con ayuda de un taladro realizar los agujeros para colocar la tornillería adecuada para la sujeción de la pérgola. (Tornillería de sujeción no incluida.)



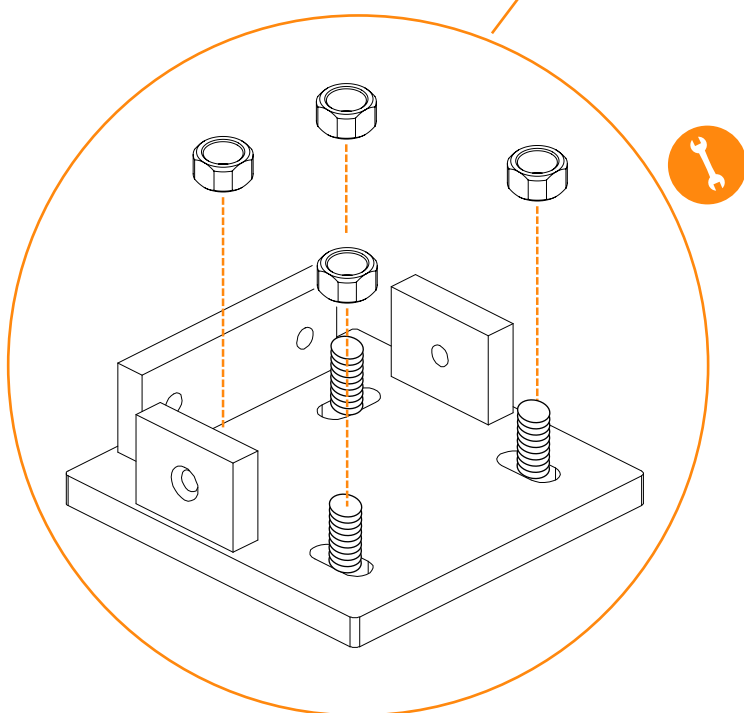
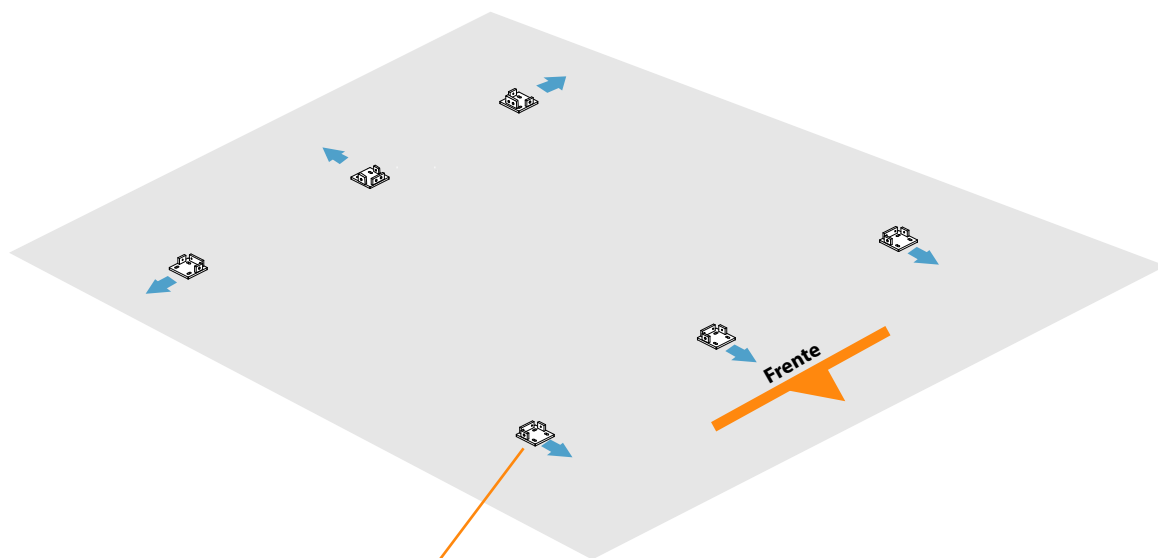
Instalar las fijaciones base siguiendo las instrucciones del fabricante para la instalación de esta, se recomienda tornillería de **M10 (no incluida)** o equivalente al menos de calidad **AISI 304 (acero inoxidable)**



Anexo

Instalación soporte oculto

- 2.1** Atendiendo a la ilustración y la orientación para la instalación de la pérgola, presenta las patas y las guías en el suelo y sigue las instrucciones para la fijación de estas piezas.

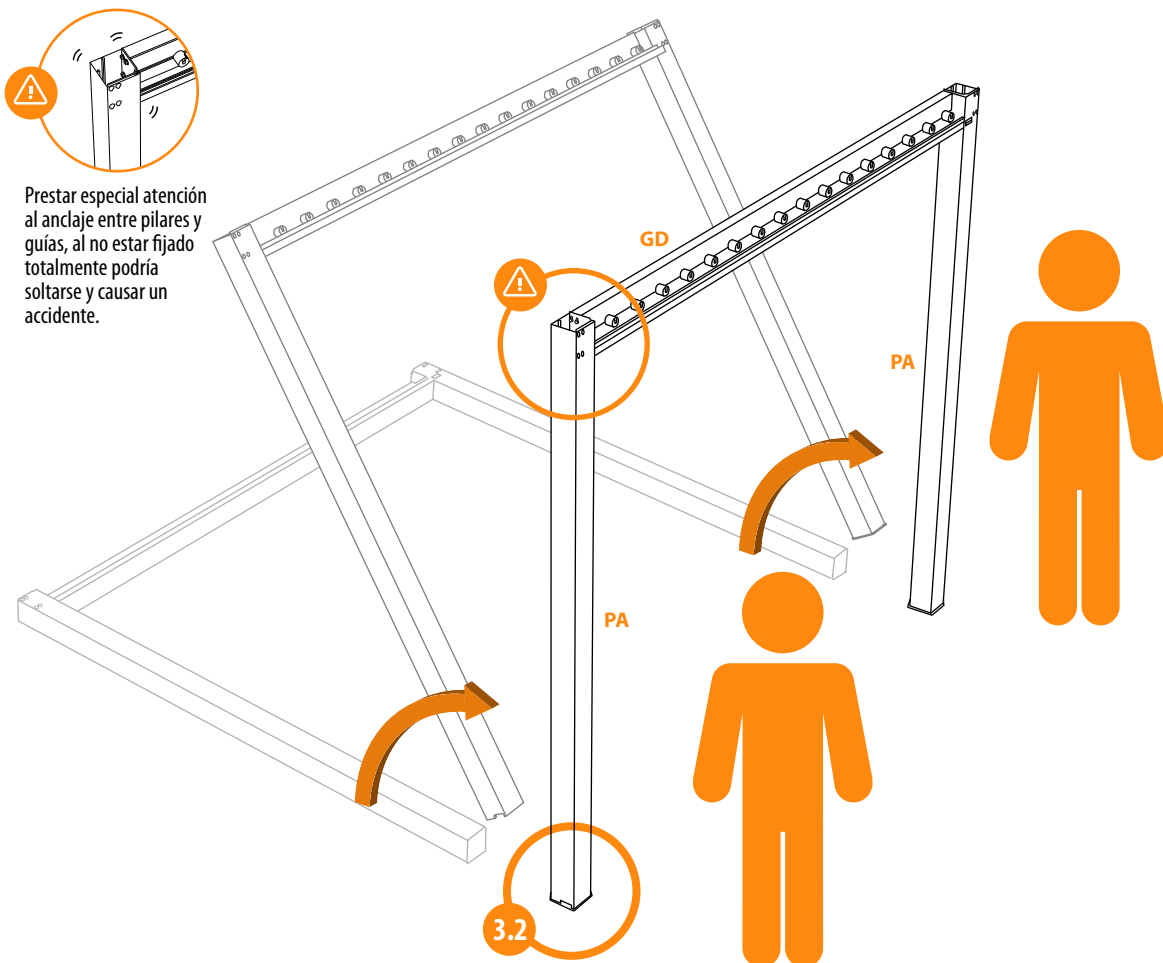


- 2.2** Con ayuda de una llave inglesa, se aprietan los tornillos que fijan los soportes suelo.

Anexo

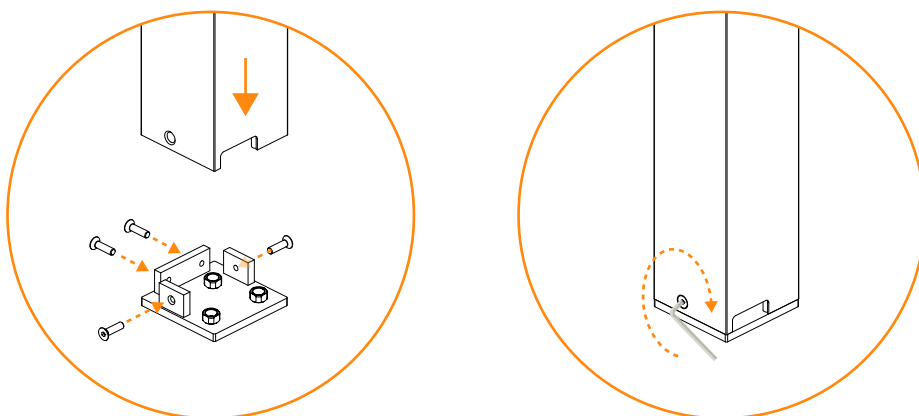
Instalación soporte oculto

- 3.1 Una vez tenemos anclados los pilares de ambos laterales con sus correspondientes guías, (PB + GI + PB y PA + GD + PA), con ayuda de un **mínimo de 2 personas** procederemos a posicionar de manera vertical la estructura y posicionar en la base de tornillos previamente preparada, realizar esta operación en ambos lados.



Prestar especial atención al anclaje entre pilares y guías, al no estar fijado totalmente podría soltarse y causar un accidente.

- 3.2 Insertar el pilar en el soporte suelo y apretar los 4 tornillos con ayuda de una llave allen.





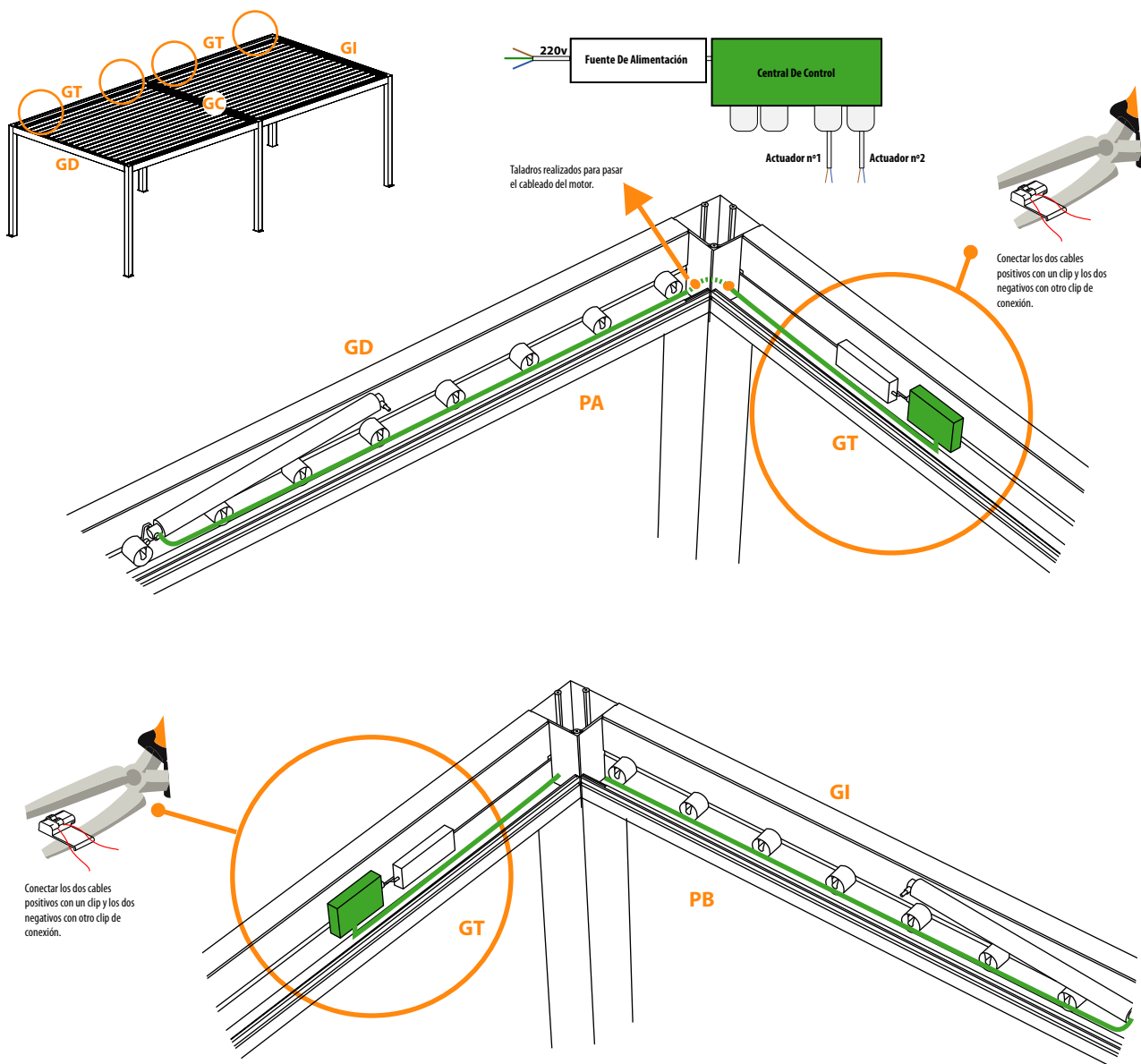
ANEXO
DOBLE MOTOR

Anexo

Doble motor

Cuando el área de la pérgola es de más de 16 metros cuadrados, se equipa con 2 motores. Los motores se conectan de la siguiente manera:

Conexión de motores. La unidad de control y la fuente de alimentación están preinstaladas en la viga trasera (GT). Pasar los cables provenientes del pistón de los motores por el canalón y por los orificios del poste previstos a tal efecto. Conecte los cables a los conectores de la unidad de control.





ANEXO
CONTROL REMOTO Y
CENTRAL DE CONTROL

Anexo

Control remoto



Anexo

Central control



Anexo

Central control led



