

Manual de Montaje

ROMA

Toldo Vertical Zip



SUN
STOP

ÍNDICE

Antes de Empezar

Herramientas Necesarias

Contenido de las cajas

Precauciones previas

Montaje

1. Planificación
2. Anclaje cajón
3. Comprobación Electrónica
4. Instalación Guías
5. Tensado Tejido
6. Regulación fines de carrera
7. Verificar instalación

Consejos y mantenimiento

Antes de empezar

La instalación necesita ser realizada por al menos dos personas.

NO QUITAR LAS PROTECCIONES HASTA FINALIZAR LA FIJACIÓN COMPLETA.

Antes de comenzar el montaje, se debe revisar que todas las piezas están incluidas en la caja. La tornillería de fijación pared o techo no está incluida. Consulte a su proveedor de confianza el producto más adecuado para garantizar la óptima fijación según sus necesidades.

No dejar las bolsas de plástico al alcance de los niños para evitar la asfixia. Mantener el toldo en posición horizontal durante todo el proceso de instalación, y mantener este en un espacio limpio, evitando así la suciedad de la tela o posibles arañazos sobre la estructura de aluminio.

Evitar la instalación en lugares demasiado expuestos o en situaciones de viento.

Antes de perforar la superficie, asegurar que el lugar donde el toldo será instalado cuenta con el suficiente espacio para ello. Verifique que la zona está libre de tubos de gas, agua o cables eléctricos.

Necesita...

2 personas



Martillo



Broca de pared n-10



Pistola de silicona



Taladro + juego de brocas + punta TORX AW20



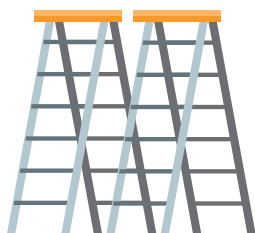
Cinta métrica



Taladro percutor



2 Escaleras



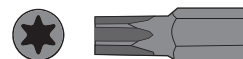
Alicates



Nivel



Punta TORXAW20



NECESITA...

- El toldo lleva incluida la tornillería válida para ser instalado en la Génova. En caso de que sea instalada en otro lugar la tornillería NO INCLUIDA y aconsejada sería 8 espiches del nº8 y 8 tornillos 5x60, rosca chapa.
- En todo caso, la tornillería debe ser de acero inoxidable.
- Silicona neutra para el sellado de uniones.



Contenido

Tornillería incluida



Tornillo 4,2 x 16 din 7504 (22 unidades)

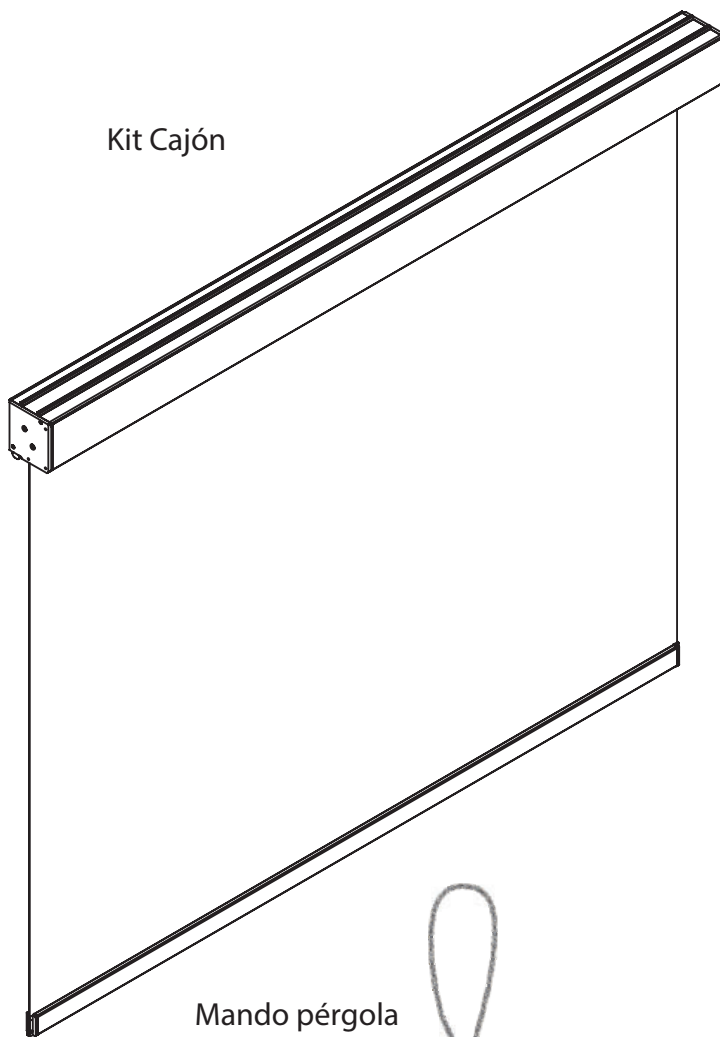


Tapón embellecedor 4,2 (14 unidades)



Tornillo 4,8 x 30 (4 unidades)

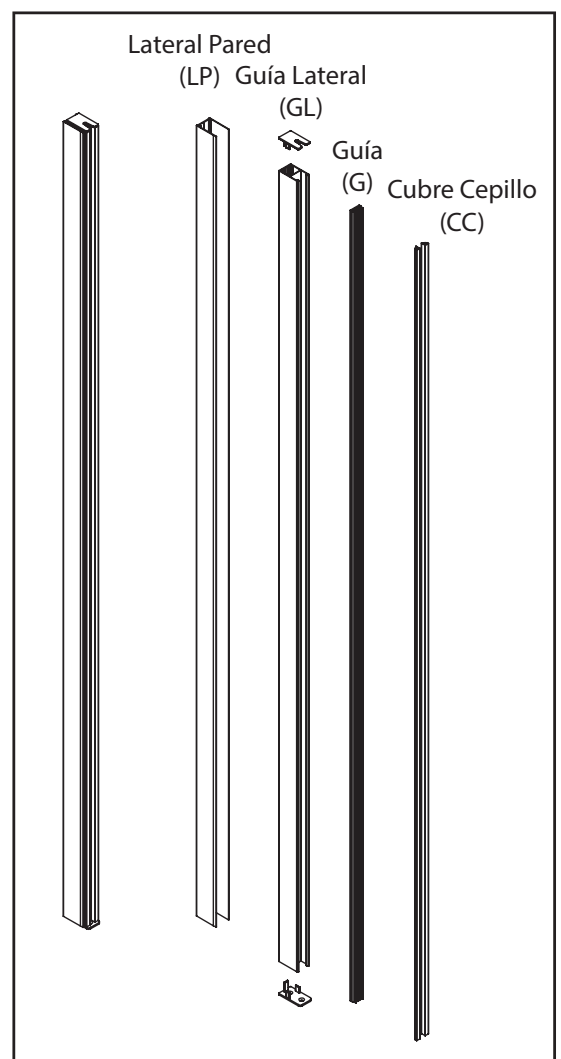
Kit Cajón



Mando pérgola



Kit Guía x2

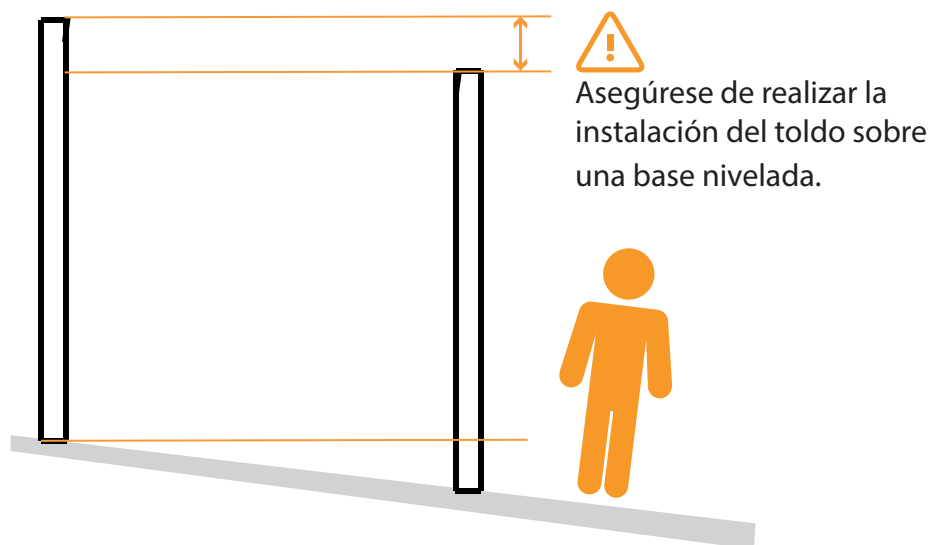
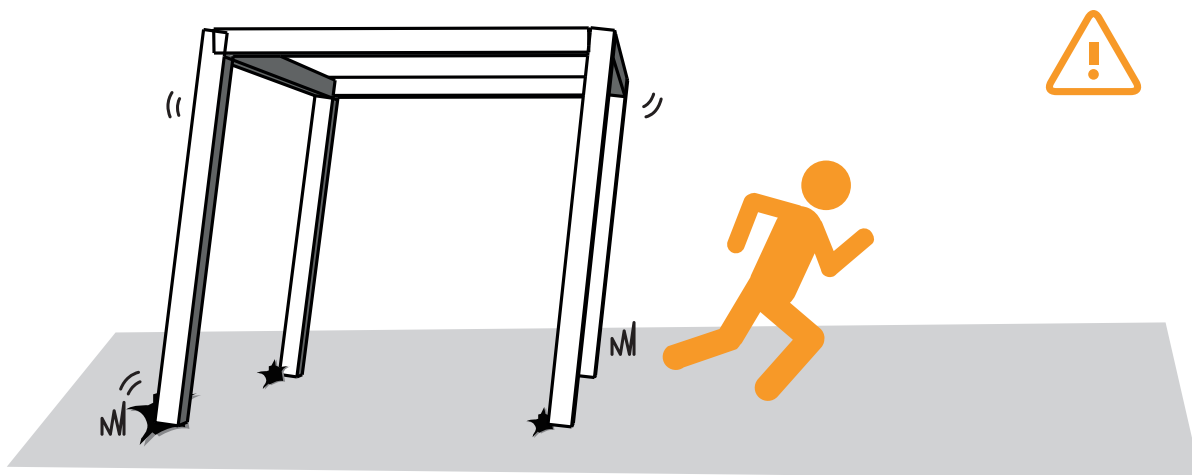


Si el mando lleva las pilas puestas, se debe dejar unos segundos sin pilas y transcurridos los segundos volver a colocarlas.

Advertencia

Precauciones previas

Para evitar cualquier riesgo de caída o desprendimiento del toldo, este debe fijarse perfectamente a la estructura a la que se vaya a anclar. Comprobar el estado y la solidez de la base de apoyo y asegurar que puede soportar el peso de la pérgola y resistir los impactos que se produzcan en las fijaciones. Un montaje inadecuado puede causar la caída del toldo y que se produzcan daños corporales. En caso de duda en relación a la instalación, preguntar a un vendedor especializado o recurra a un profesional. Utilice tornillos, arandelas y tacos adecuados para el material de soporte. El producto no incluye la tornillería ni los tacos de sujeción. Para saber cuáles son los elementos de instalación adecuados para su soporte, preguntar a un vendedor especializado.



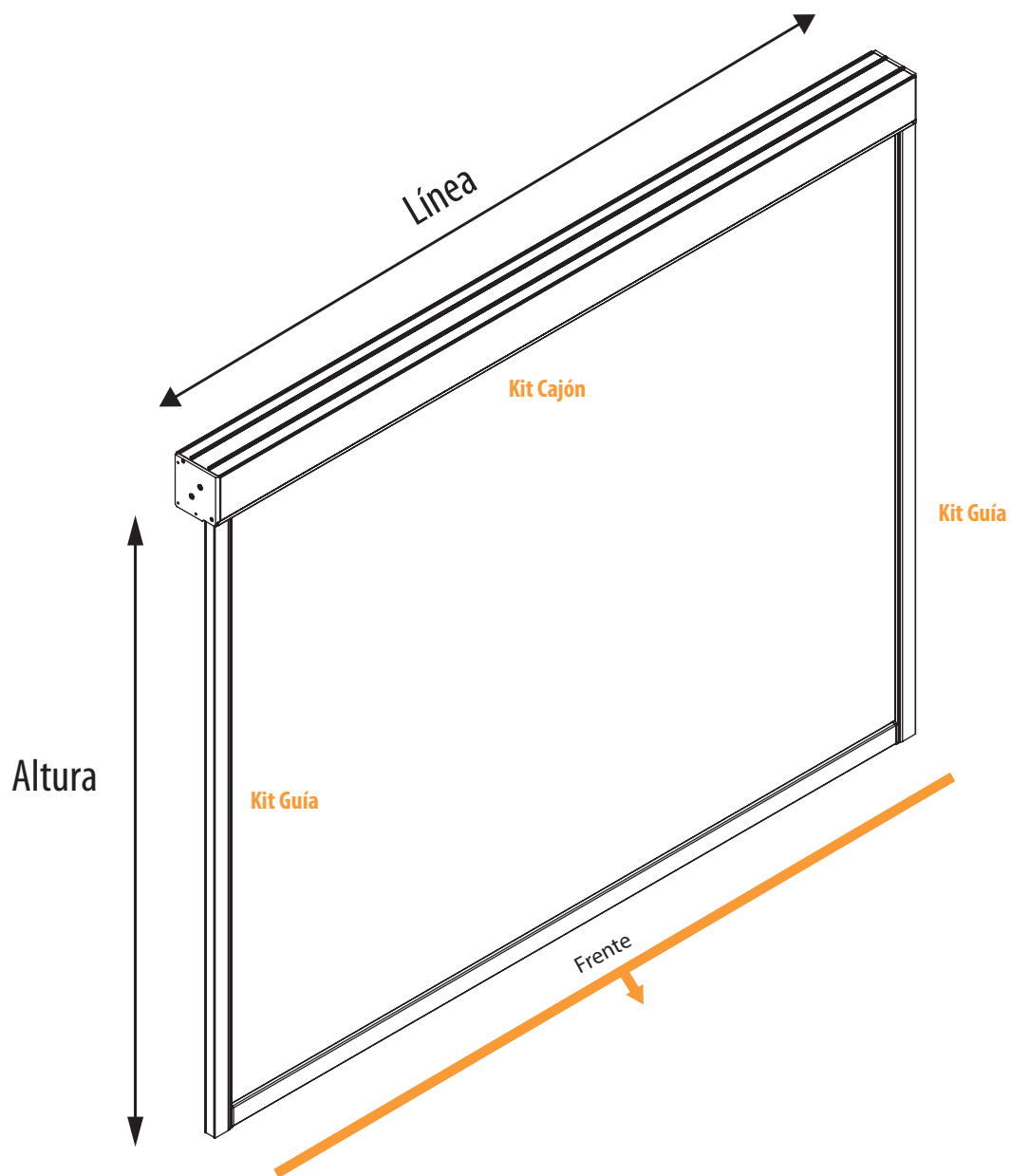
1

Planificación

Medidas y presentación

1.1

Identificar cada una de las piezas del toldo con ayuda de las siguientes ilustraciones. Esto ayudará a preparar el espacio para la instalación y orientar correctamente la pérgola.



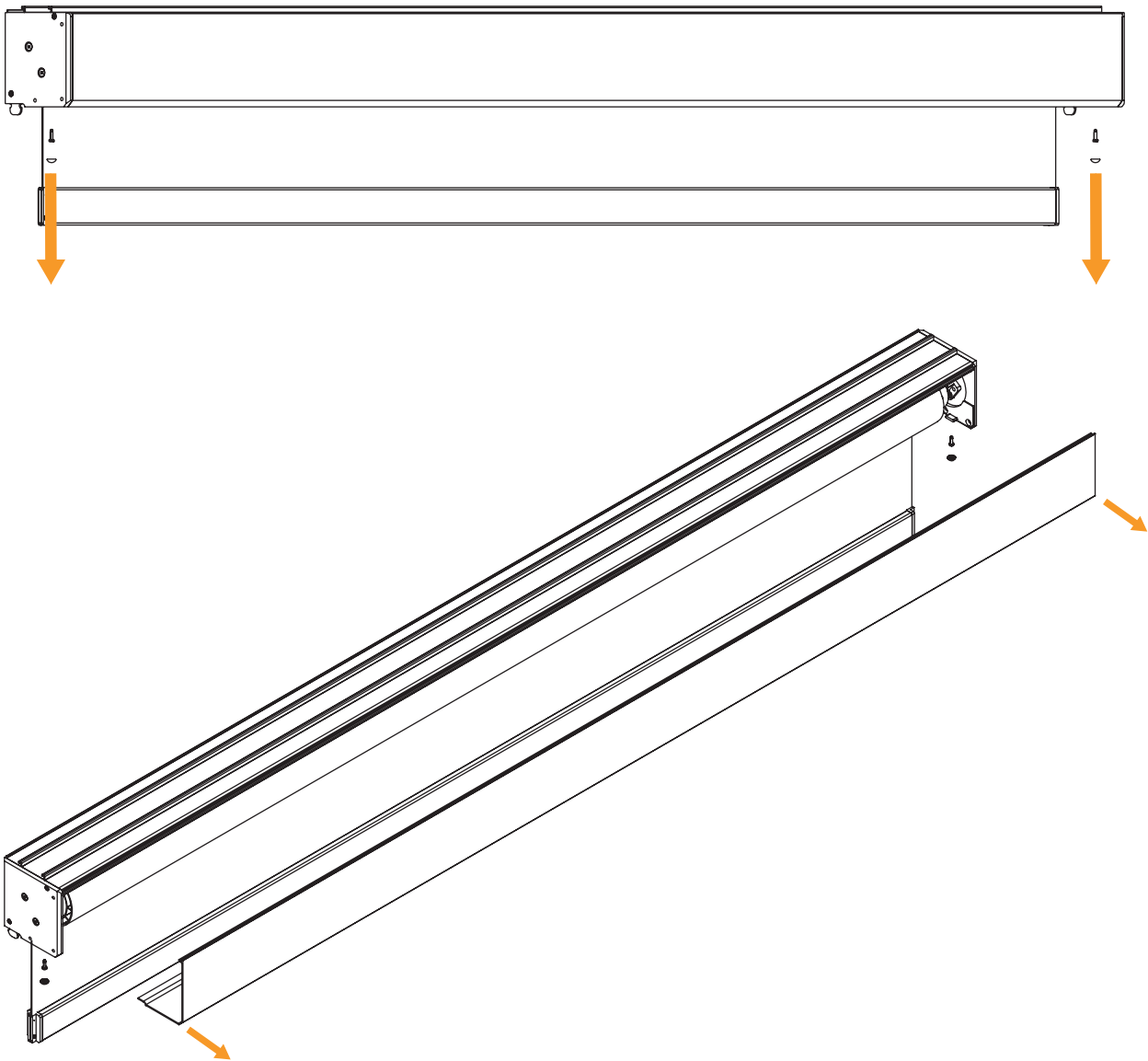
2

Instalación

Anclaje cajón

2.1

En primer lugar, se desencajan los embellecedores de la tapa del cajón y se desatornillan los dos tornillos de la tapa del cajón. Posteriormente, extraer la tapa como se muestra en la ilustración.

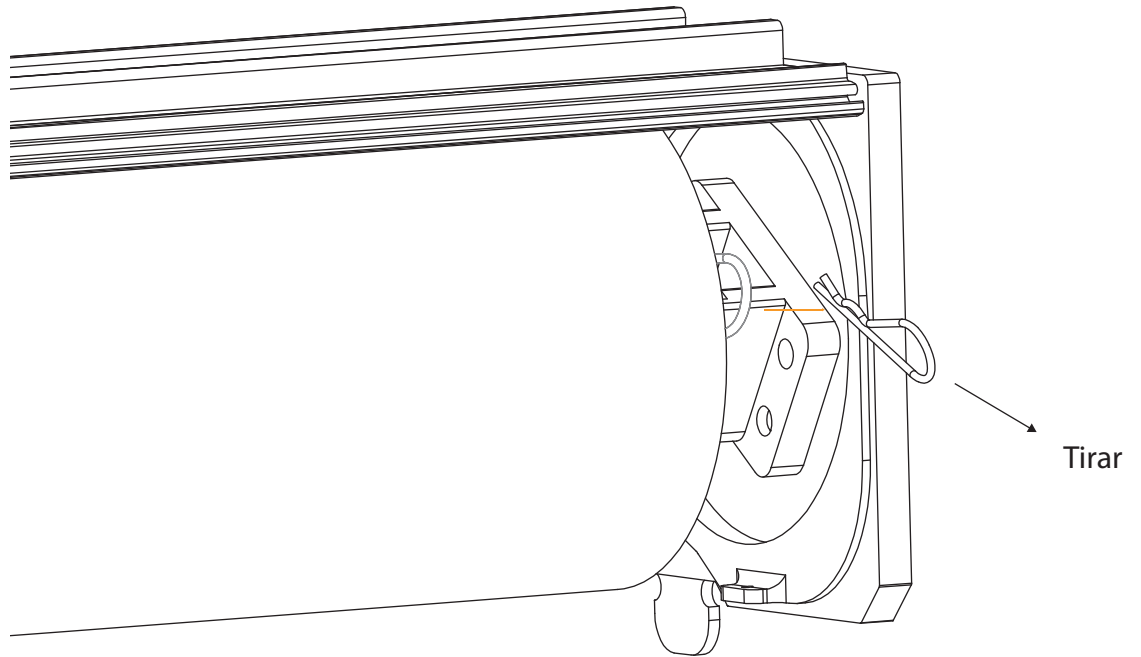


2

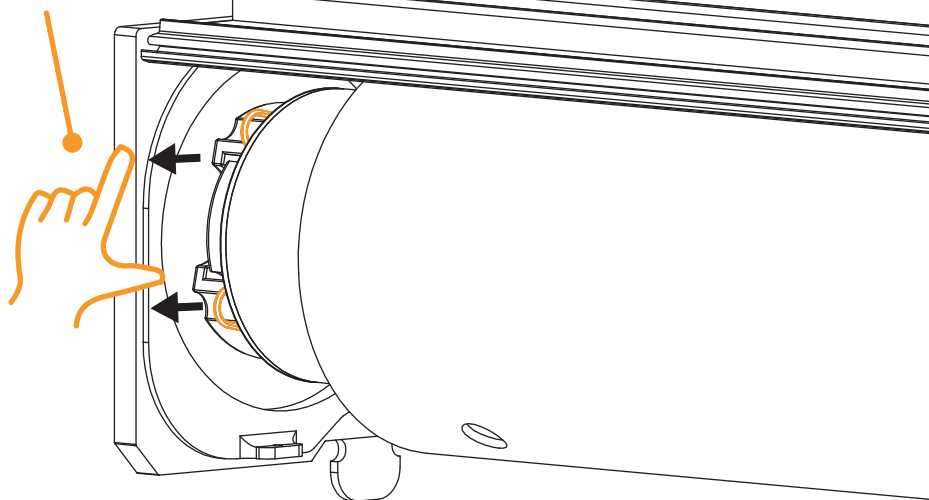
Instalación

Anclaje cajón

2.2 Una vez abierto, desbloquear el eje de enrollado y extraerlo.



Quitar las dos horquillas para sacar el eje de enrollado.



Sacar el eje de enrollado y después colocar las horquillas

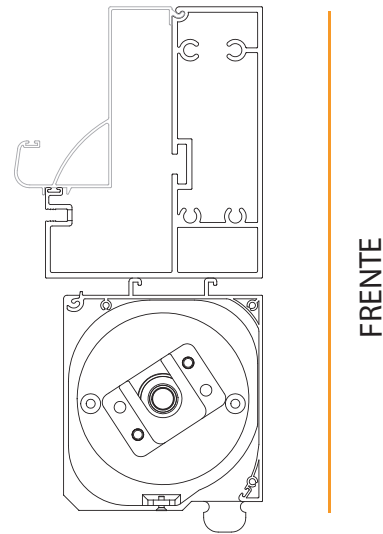
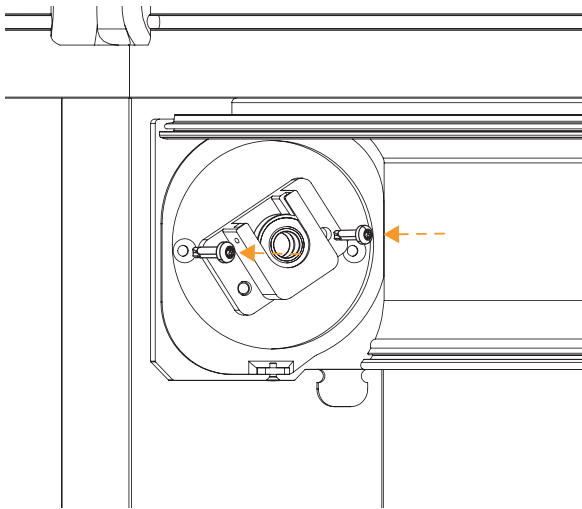
2

Instalación

Anclaje cajón

2.3

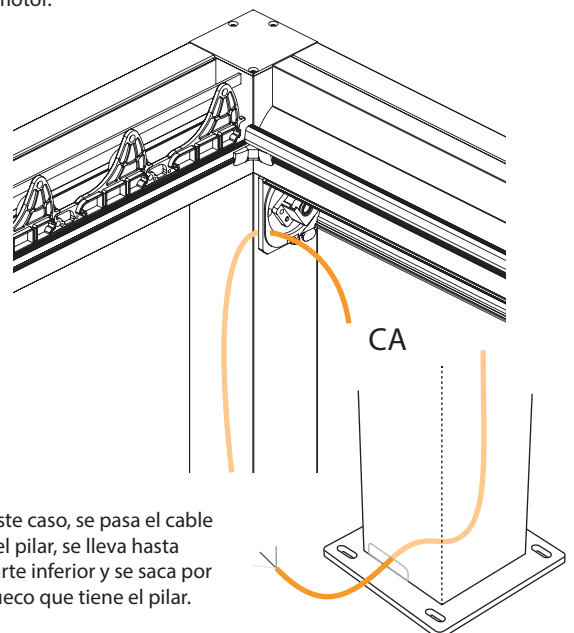
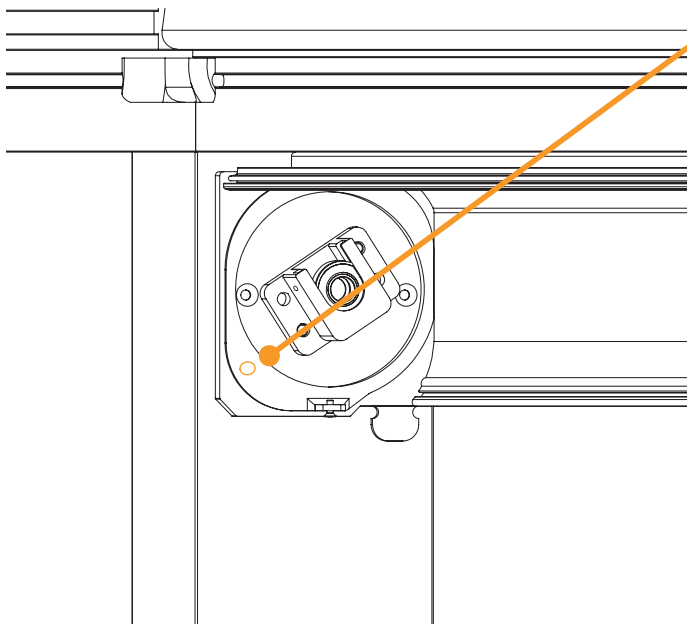
Antes de volver a introducir el motor y el eje de transmisión en el cajón lo colgamos en la pérgola atornillándolo a los laterales, con dos tornillos (suministrados), y en el centro se puede dar una mayor sujeción atornillándolo al perfil que queda justo encima del cajón, con un tornillo (no suministrado), para evitar el pandeo del toldo.



2.4

A continuación, realizar el taladro a través del cual se pasará el cable de alimentación. La parte en la cual se haga dicho taladro es a elección del usuario, en función del lugar donde se enchufará posteriormente el toldo.

Por este taladro se sacará el cableado del motor.



En este caso, se pasa el cable por el pilar, se lleva hasta la parte inferior y se saca por el hueco que tiene el pilar.

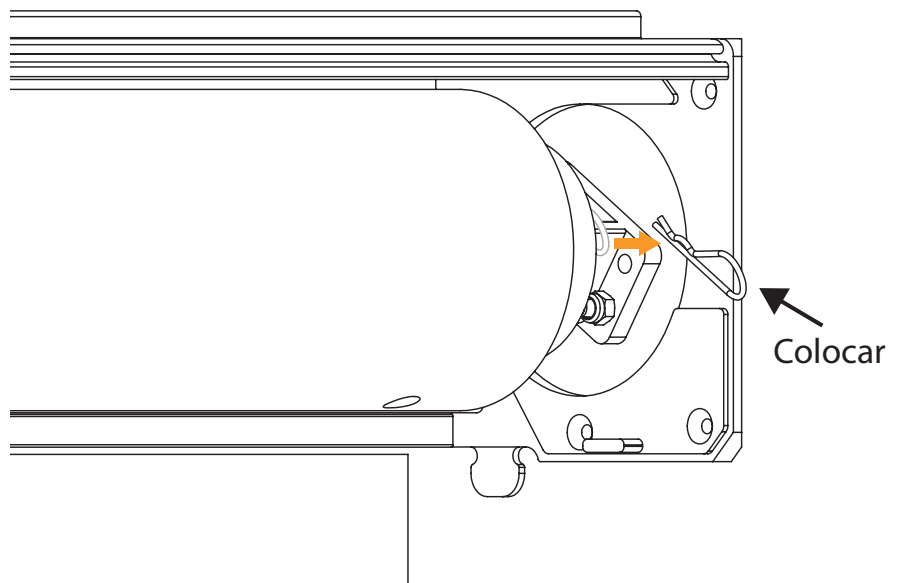
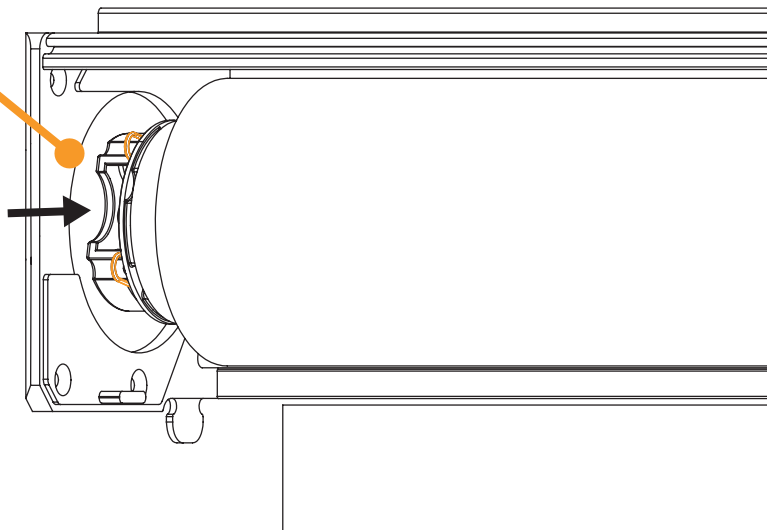
2

Instalación

Anclaje cajón

- 2.5 Una vez se han realizado todos los pasos anteriores encajar el eje de transmisión en los soportes del cajón y se coloca la horquilla para fijarlo. Quedando así el cajón instalado. Ver ilustración.

¡CLICK!

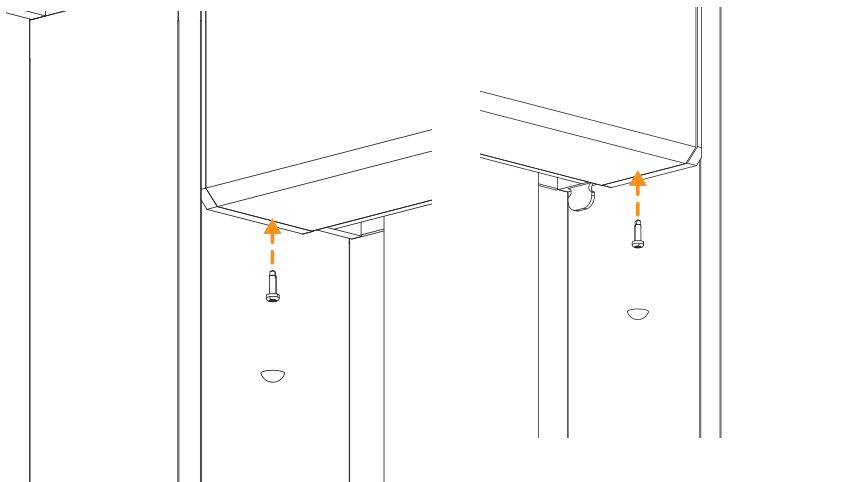
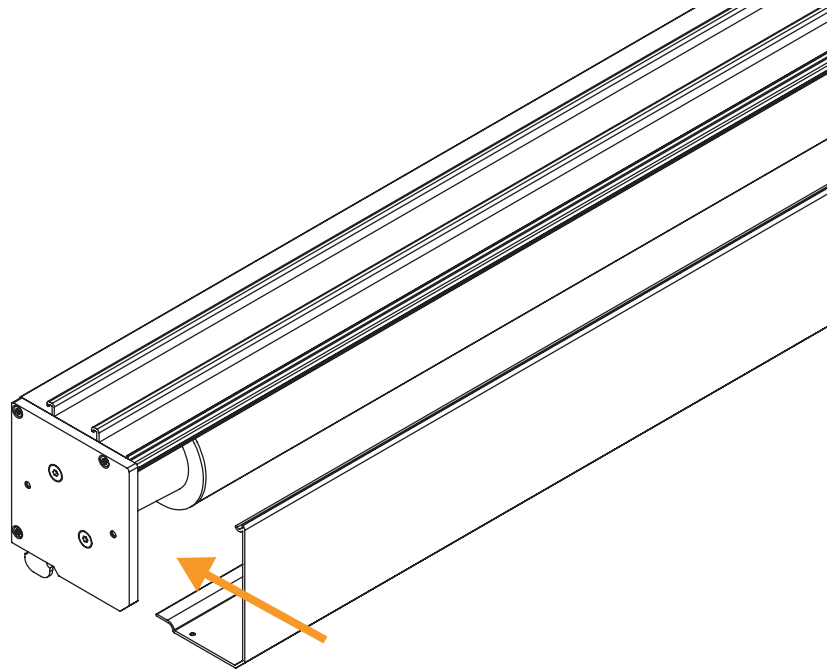


2

Instalación

Anclaje cajón

- 2.6 Para finalizar la instalación del cajón colocar la tapa y atornillar con los tornillos que inicialmente se retiraron para poder abrir la tapa. una vez atornillada la tapa colocar los embellecedores de los tornillos. Atornillar en ambos lados. Ver ilustración.

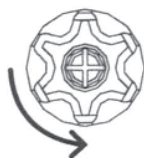
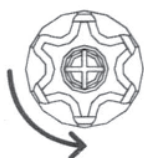


3

Instalación Comprobación Electrónica

PROGRAMACIÓN TOLDO

Para que el toldo comience a bajar y a subir, independientemente del sentido de rotación que tenga el eje debemos de realizar los siguientes pasos:

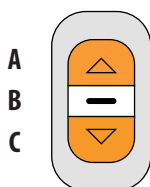


1. Pulsar A y B hasta que el motor se mueva.

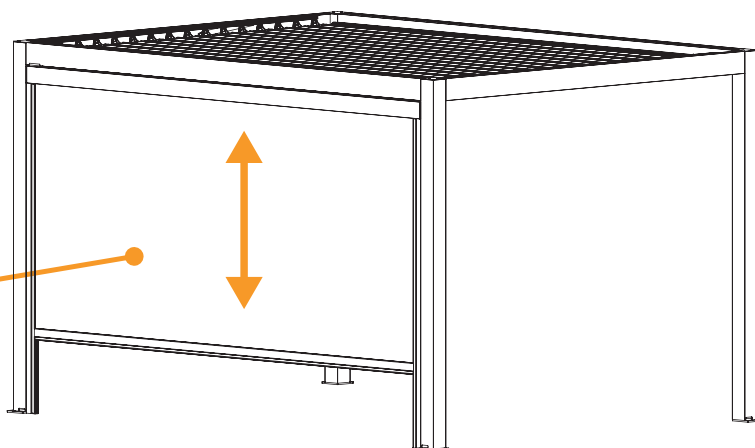
2. Pulsar B hasta que el motor se vuelva a mover.

3. Pulsar B hasta que el motor realice el último movimiento.

3.1 Comprobar la electrónica del toldo, para ello, se utiliza el mando y hacemos que el toldo baje y suba (botones A o C). Si todo está correcto se procede al siguiente paso.



Subir y bajar el toldo para comprobar que la electrónica funcione correctamente.



Importante:

Las teclas del control remoto pueden no coincidir con el sentido de rotación. El cambio de sentido, si fuese necesario, se realiza automáticamente tras confirmar el fin de carrera.

Nota:

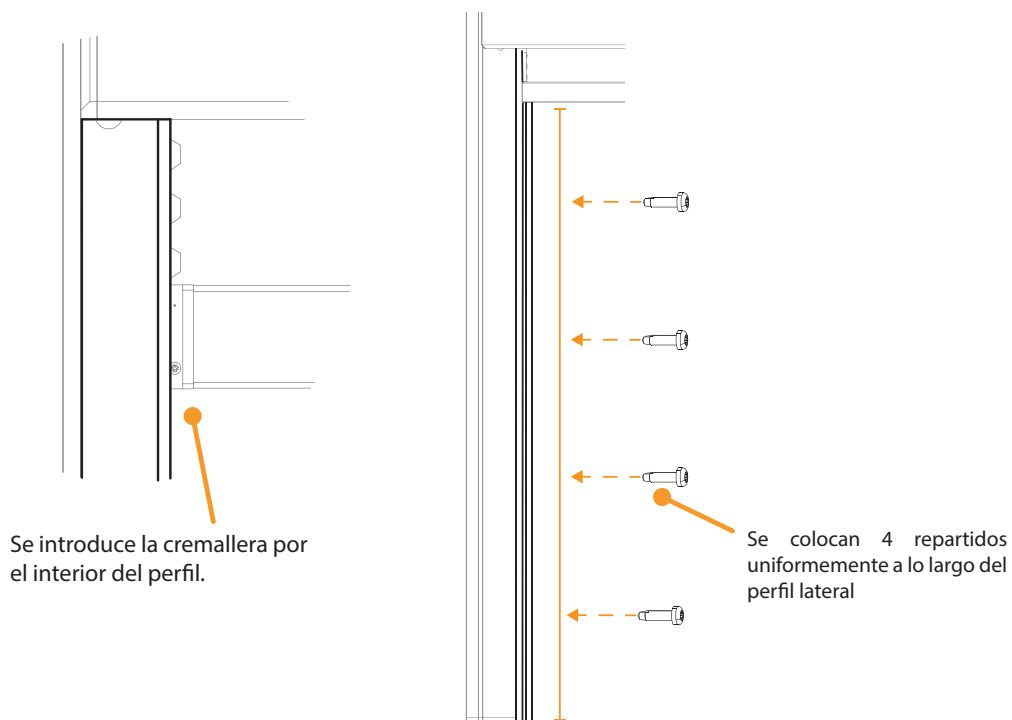
Para realizar el siguiente paso dejar el toldo recogido casi por completo. Dejando un poco de la cremallera fuera del cajón.

4

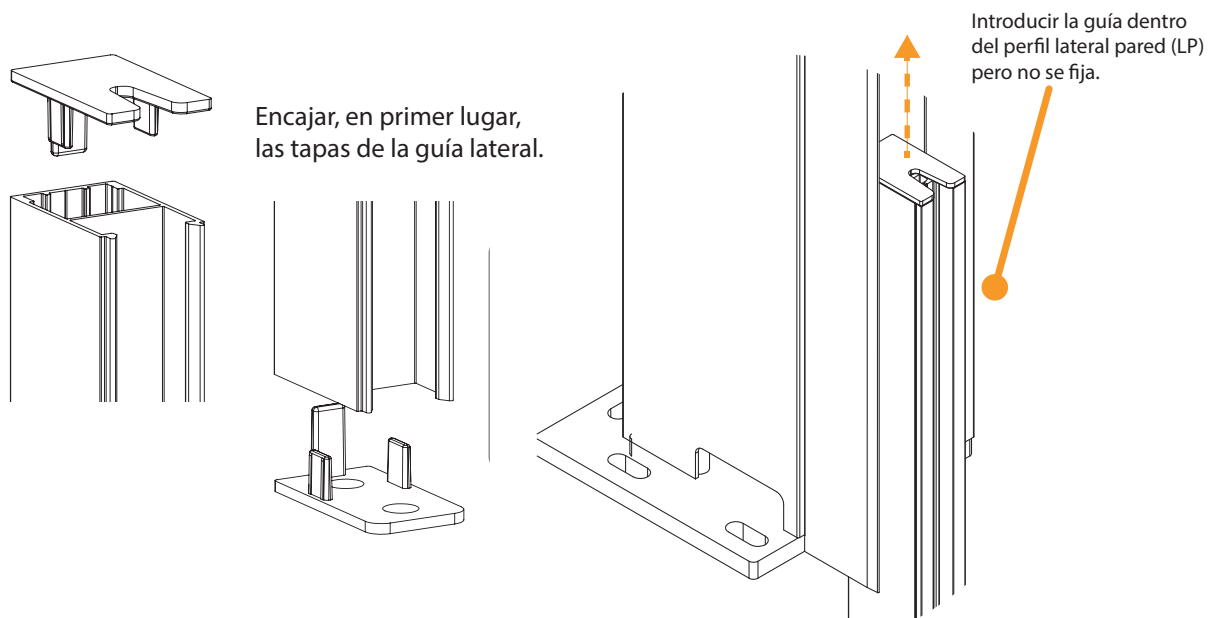
Instalación

Instalación guías

- 4.1 En primer lugar, encajar la parte superior del perfil lateral pared (LP) en el cajón, pegar el perfil a la estructura de soporte y atornillar a la misma con tornillos adecuados para el material de la estructura de soporte (tornillos no suministrados). Realizar este paso en ambos laterales. Ver imagen.



- 4.2 Seguidamente, se debe de encajar la guía lateral dentro del perfil anteriormente anclado a la estructura de soporte. Quedando por lo tanto, la guía lateral dentro del perfil lateral pared (LP) y con holgura para poder tensar el tejido más adelante. Realizar este paso en ambos laterales.

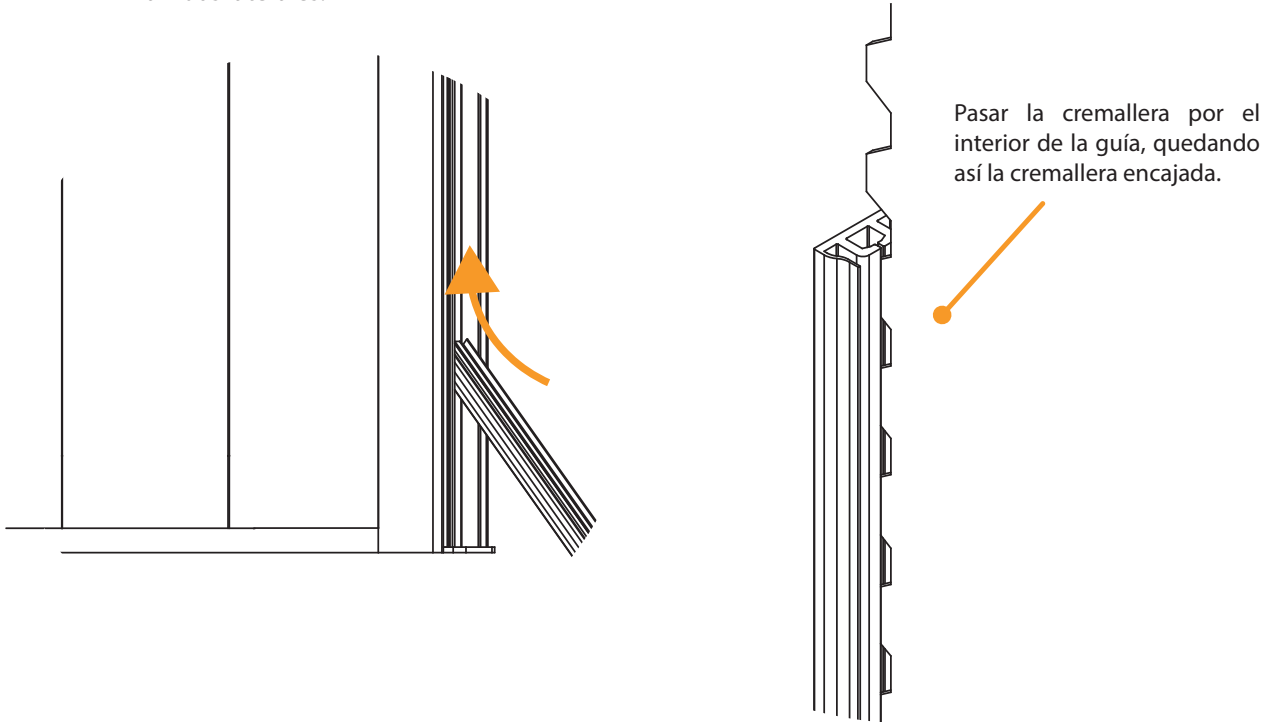


4

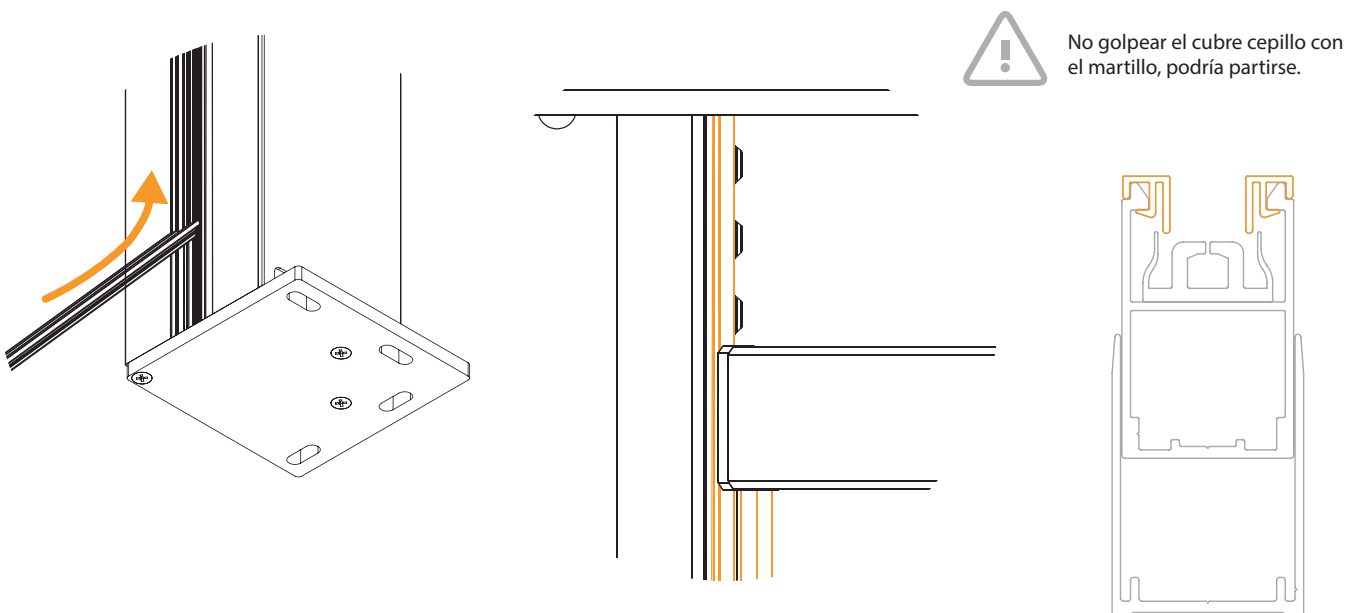
Instalación

Instalación Guías

- 4.3 A continuación, introducir la guía dentro de los dos perfiles anteriormente encajados y asar la cremallera por en medio de la guía, quedando así la cremallera sujeta. Realizar este paso en ambos laterales.



- 4.4 Una vez se halla encajado la cremallera en la guía se procede a colocar el cubre cepillo, asegurando así que la guía no se salga de los perfiles. Realizar este paso en ambos laterales.

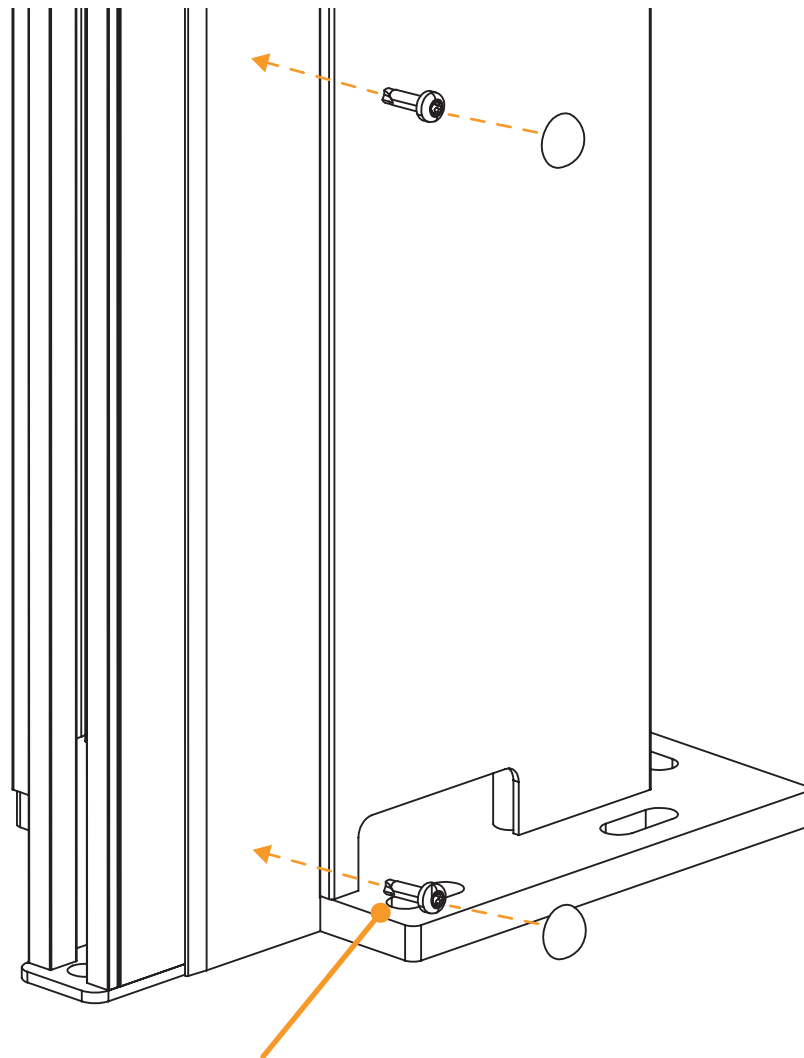


5

Instalación

Tensado tejido

- 5.1 Desplazar las guías laterales (GL) lo máximo posible, hasta que choque con el perfil lateral pared (LP). A continuación, se baja el toldo hasta abajo y con la ayuda de un atornillador eléctrico atornillar GL a LP, de uno de los lados. Tensar el otro lado y atornillar GL a LP. Quedando así el tejido perfectamente tenso.

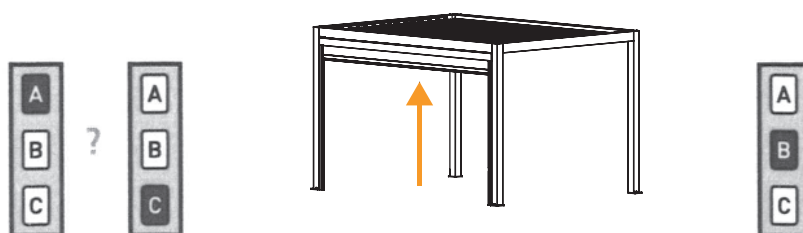


Se fija en la parte inferior, en el centro y en la parte superior, por ambas caras.
Tornillería incluida, 4,2 x 16

6

Instalación Regulación fines de carrera

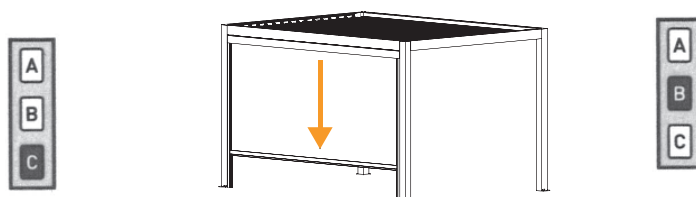
- 6.1** Será obligatorio comenzar por el **FIN DE CARRERA DE RECOGIDA**.
¡Importante! Las teclas del emisor pueden no coincidir con el sentido de rotación. El cambio de sentido, si fuese necesario, se realiza automáticamente tras confirmar el fin de carrera de recogida.



Recoger el toldo hasta donde se desee el fin de carrera de recogida.

Dejar pulsado el botón B hasta que el toldo se mueva.

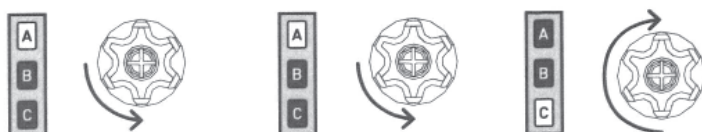
- 6.2** Regulación **FIN DE CARRERA DE EXTENSIÓN**.



Se abre el toldo hasta el fin de carrera de extensión deseado.

Se aprieta el botón B hasta que el toldo se mueva, entonces estará grabado el fin de carrera de extensión.

CANCELACIÓN DEL FIN DE CARRERA DE CIERRE

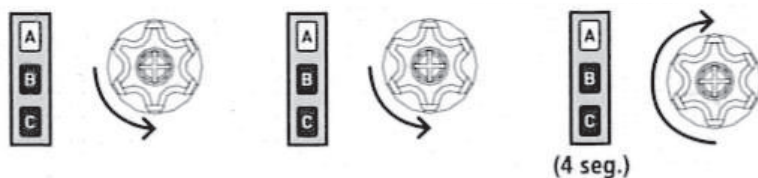


CANCELACIÓN DEL FIN DE CARRERA DE EXTENSIÓN



Pulsar los botones indicados hasta que se mueva el motor.

CANCELACIÓN TOTAL DE LOS FINES DE CARRERA

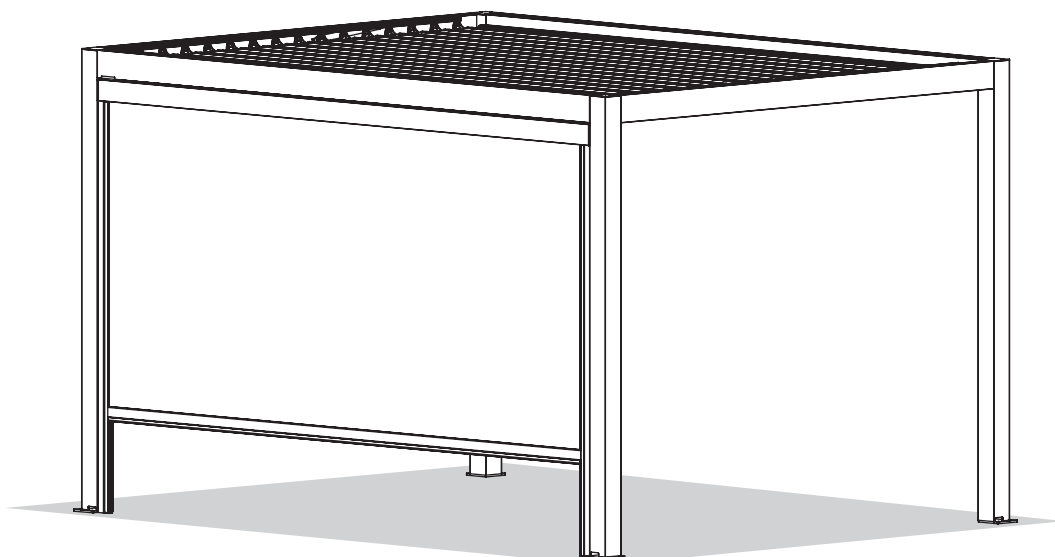


7

Instalación

Verificar instalación

- 7.1 Una vez terminada la instalación verificar el funcionamiento del toldo, asegurar la correcta fijación de la tornillería y colocar los tapones embellecedores para la tornillería.



Consejos y mantenimiento



MONTAJE

Para un buen uso y una mayor durabilidad de su pérgola, se recomienda la realización de mantenimiento y revisiones periódicas, como mínimo una vez al año, o con más frecuencia en función de la fatiga del viento en el lugar de instalación de la pérgola.

Para prevenir la corrosión se recomienda la limpieza periódica de los canalones y perfiles con jabón neutro. La frecuencia mínima es de una vez al año, debiendo aumentarse para los paños expuestos a ambientes agresivos (marinos, industriales, presencia de polvo en suspensión, etc.)

Es importante aclarar abundantemente con agua, tras el uso de detergentes, para evitar la formación de sales sobre la superficie de los perfiles.

Esta limpieza periódica, adecuadamente realizada, elimina de la superficie del paño los agente exógenos que pueden atacar el recubrimiento y el aluminio, alargando la vida de los perfiles y sus prestaciones estéticas.





Para ayuda técnica consulta www.sun-stop.es
o deja tu consulta en info@sun-stop.es