

Manual de Montaje

MARSELLA
Pérgola Tensada



SUN
STOP

ÍNDICE

Antes de Empezar

1. Contenido
2. Herramientas Necesarias

Montaje

1. Planificación
2. Soporte suelo
3. Soporte pared
4. Pilares frontales
5. Desagüe frontal
6. Largueros laterales
7. Instalar transmisión
8. Fijación lona
9. Fijación tejadillo
10. Travesaño trasero
11. Lona
12. Conexión LED
13. Tensión de lona
14. Fin de carrera
15. Travesaño delantero
16. Paño trasero
17. Tapas de palillería
18. Tejadillo
19. Verificar instalación
20. Mantenimiento

Antes de Empezar

La instalación necesita ser realizada por al menos dos personas.

NO QUITAR LAS PROTECCIONES HASTA FINALIZAR LA FIJACIÓN COMPLETA.

Antes de comenzar el montaje, revise que todas las piezas están incluidas en la caja. La tornillería de fijación a pared o techo no está incluida. Consulte a su proveedor de confianza el producto más adecuado para garantizar la óptima fijación según sus necesidades.

No dejar al alcance de los niños las bolsas de plástico para evitar asfixia. Mantener el toldo en posición horizontal durante todo el proceso de instalación, y mantener este en un espacio limpio evitando así la suciedad de la tela o posibles arañazos sobre la estructura de aluminio.

Evitar la instalación en lugares demasiados expuestos o en situaciones de viento.

Antes de perforar la superficie, asegúrese de que el lugar donde el toldo será instalado cuenta con el suficiente espacio para ello, y además verifique que la zona está libre de tubos de gas, agua o cables eléctricos.

Necesita...

2 personas



Cúter



Nivel



Llave fija de 10mm



Broca de pared n-10



Taladro percutor



Pistola de silicona



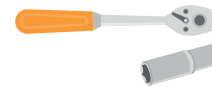
Cinta métrica



Martillo



Llave de 13mm, fija o carraca.



Alicates



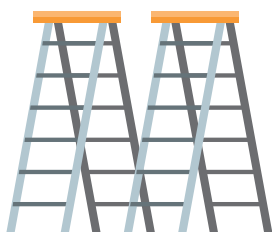
Taladro



Juego de llaves allen



2 Escaleras



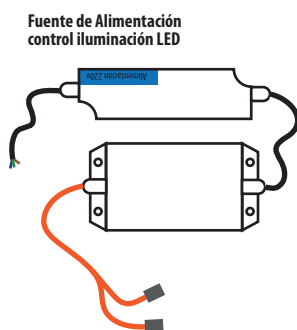
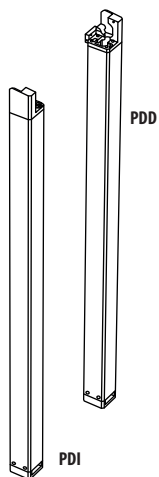
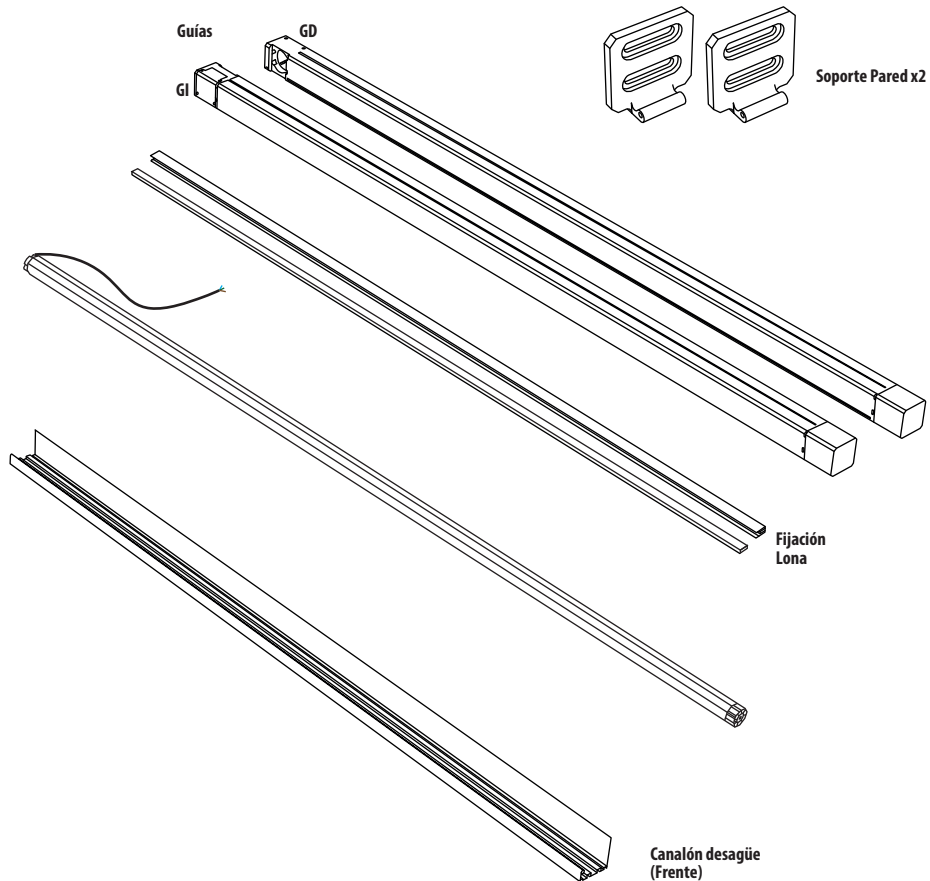
Necesita...

- No suministramos la tornillería para la fijación-anclaje a muro y/o solera. El instalador debe seleccionar el sistema de varillas/tornillos/tacos/tuercas/arandelas adecuado para la fijación y nivelación a solera y/o a pared, en función de la naturaleza de estas superficies. En todo caso, la tornillería debe ser de acero inoxidable.

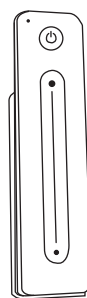
- Silicona neutra para el sellado de uniones.



Contenido

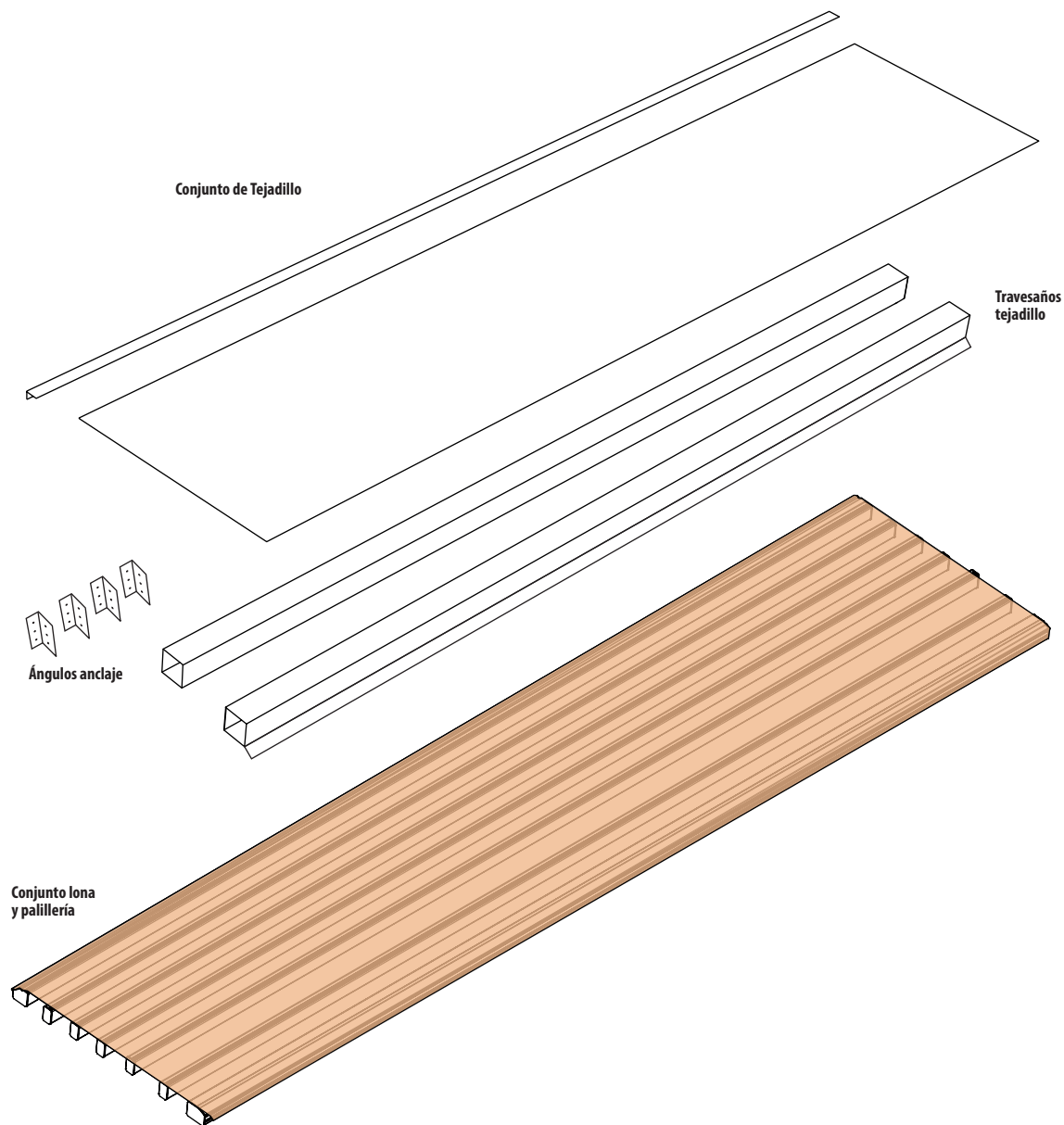


Mando iluminación



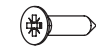

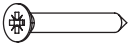
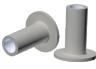


Mando pérgola





Tornillería incluida

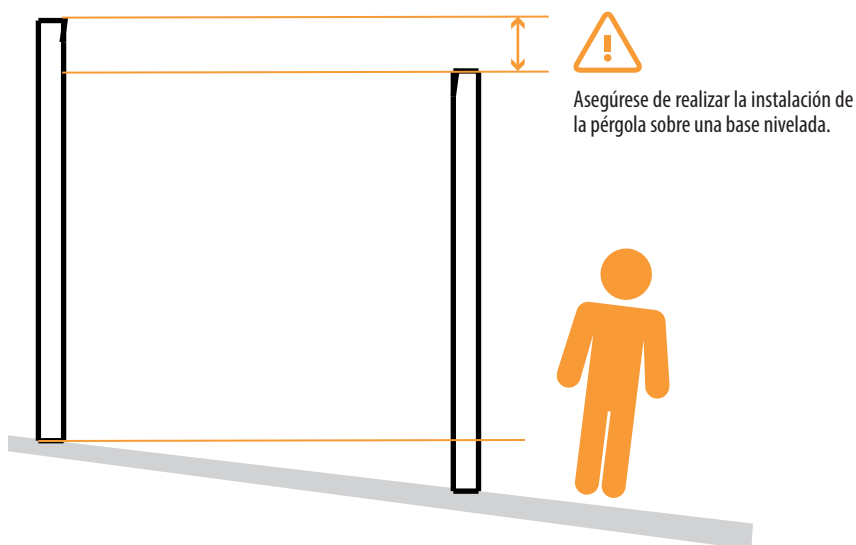
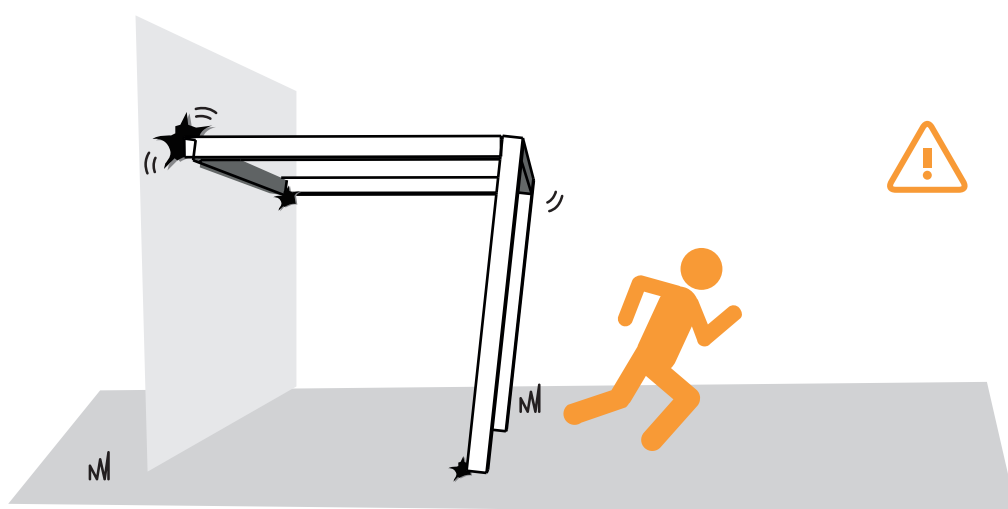
	X68 Tornillo 4,2 x 16 din 7504
	X60 Tapón 4,2
	X31 Tornillo 4,2 x 13
	X2 Espiche plástico
	X2 Tornillo 5,5 x 50
	X14 Embellecedor roscado

1

Planificación

Medidas y presentación

Para evitar cualquier riesgo de caída o desprendimiento de la pérgola, esta debe fijarse perfectamente al suelo. Compruebe el estado y la solidez de la base de apoyo y asegúrese de que puede soportar el peso de la pérgola y resistir los impactos que se produzcan en las fijaciones. Un montaje inadecuado puede causar la caída de la pérgola y que se produzcan daños corporales. En caso de duda en relación a la instalación, pregunte a un vendedor especializado o recurra a un profesional. Utilice tornillos, arandelas y tacos adecuados para el material de la pared. El producto no incluye la tornillería ni los tacos de sujeción. Para saber cuáles son los elementos de instalación más adecuados para su pared, pregunte a un vendedor especializado.

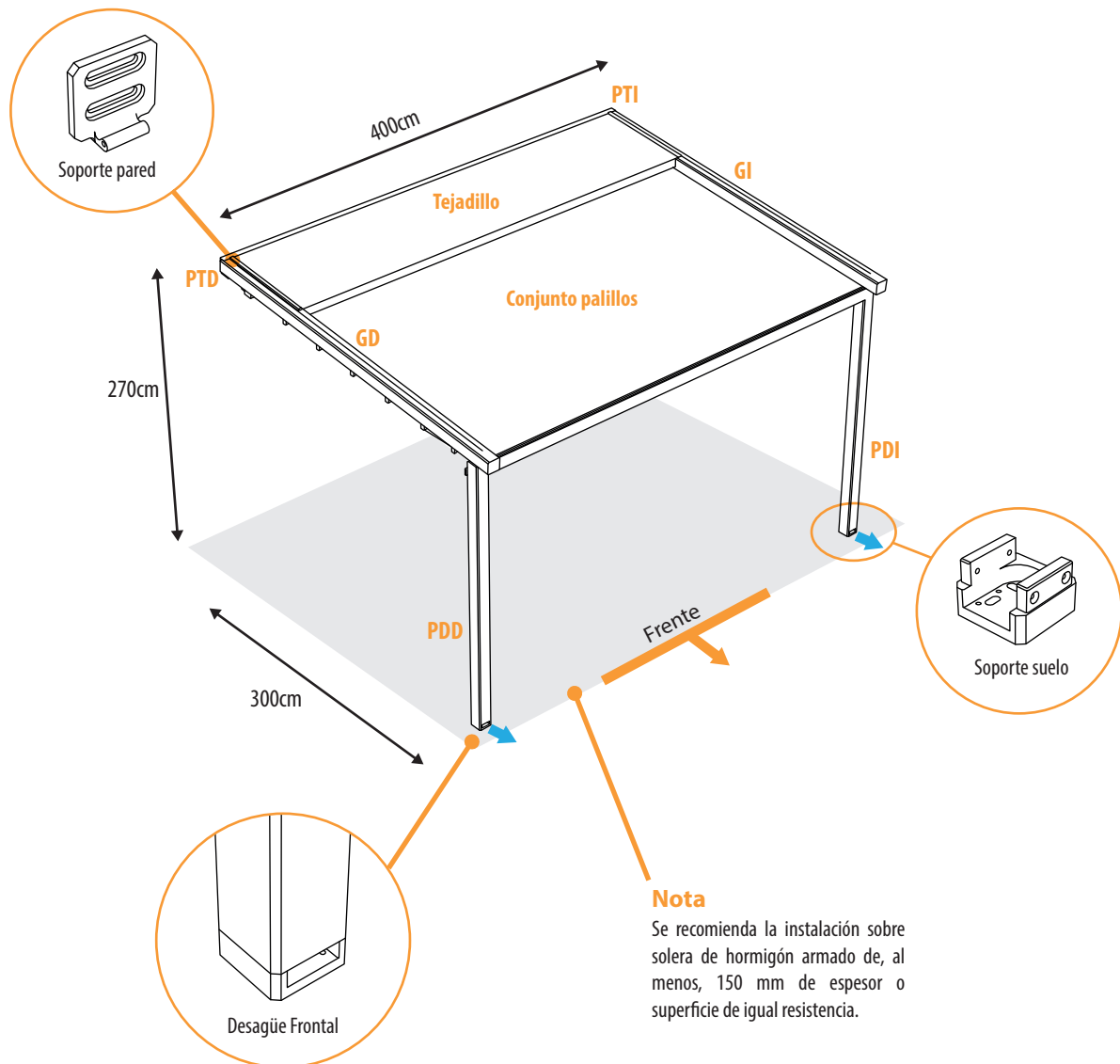


1

Planificación

Identificación de piezas

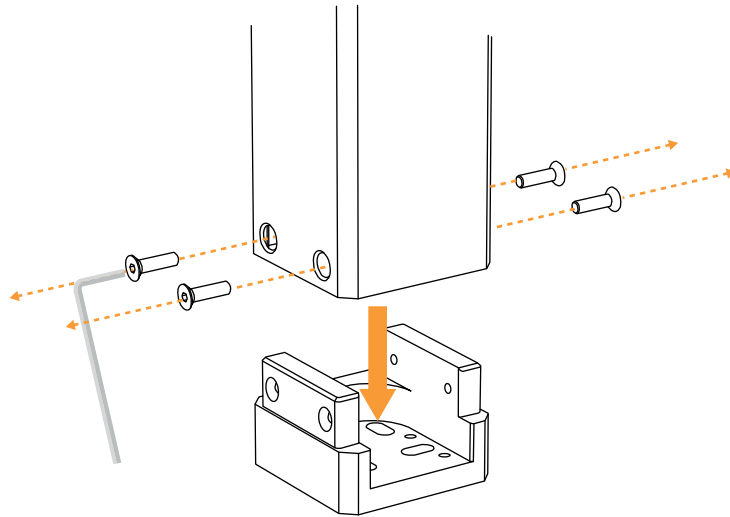
- 1.1 Identifica cada una de las piezas con tu pérgola ayudándote de las siguientes ilustraciones. Esto te ayudará a preparar el espacio para la instalación y orientar correctamente tu pérgola.



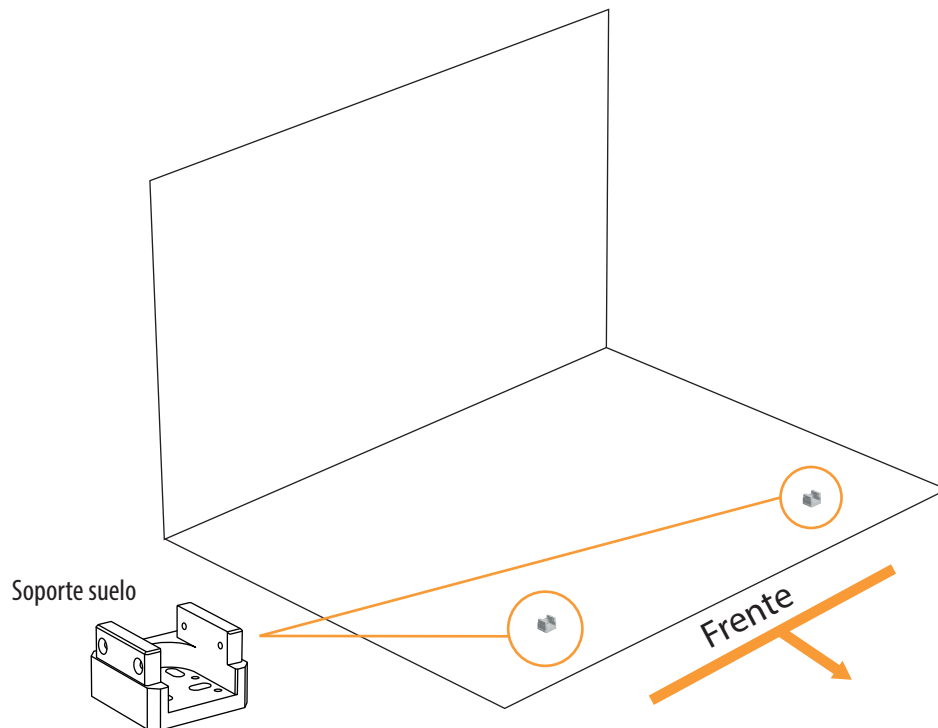
2

Instalación Soporte suelo

- 2.1 Con ayuda de una llave allen desmontamos los soportes suelo, éstos vienen preinstalados en cada uno de los pilares. (PDD, PDI, PTI, PTD)



- 2.2 Localizar las piezas soporte pared y soporte suelo. Éstas se presentarán para tomar las correspondientes medidas para poder realizar la instalación.



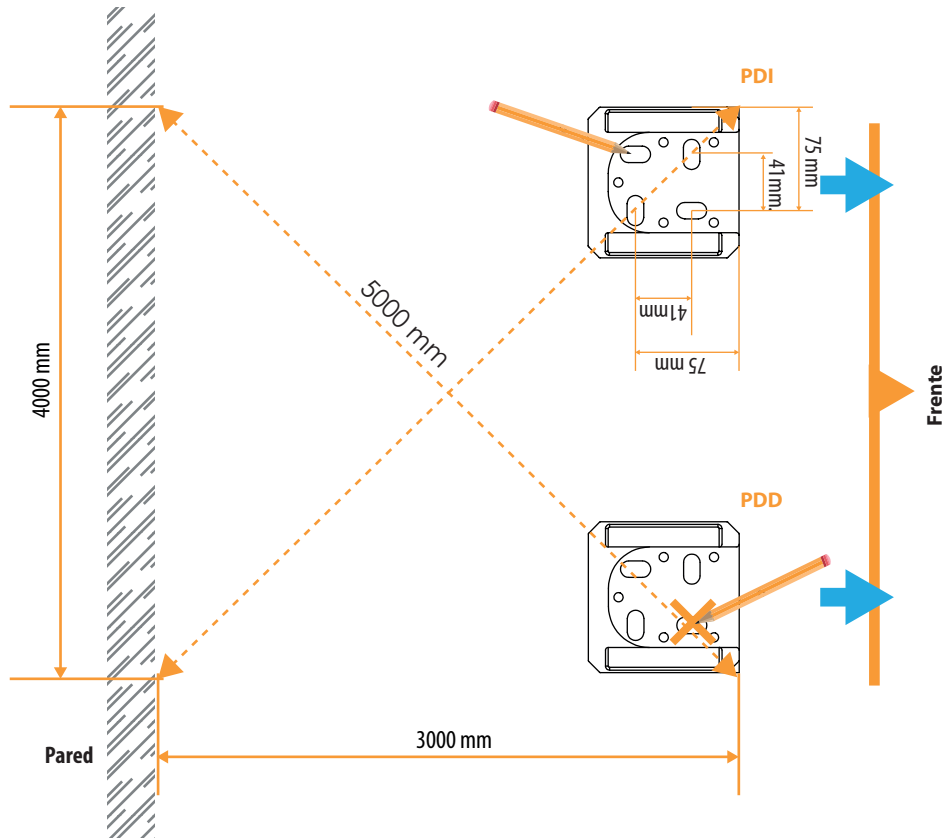
2

Instalación Soporte suelo

2.3

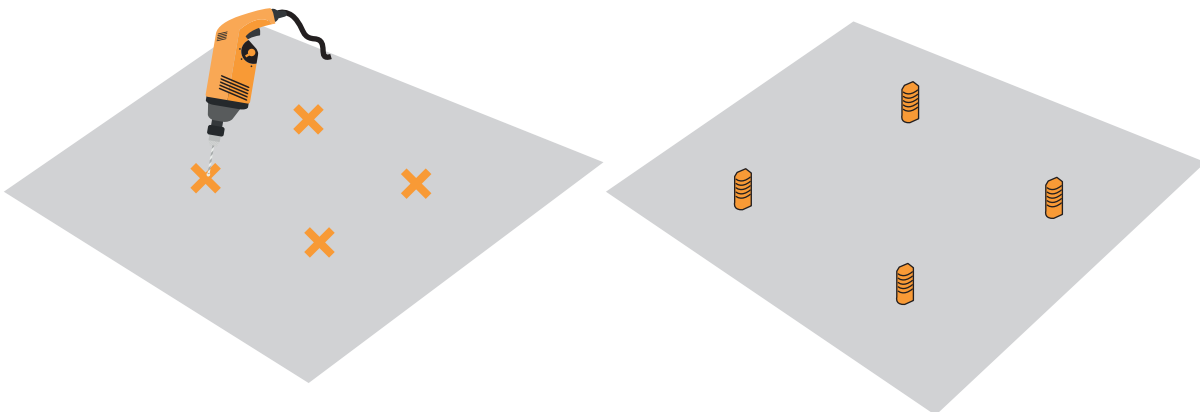
Soporte suelo

Presenta en el suelo los soportes suelo y marca el lugar dónde hacer los taladros para la instalación de la tornillería.



2.4

Instalar las fijaciones base siguiendo las instrucciones del fabricante para la instalación de ésta. Se recomienda tornillería de **M10 (no incluida)** o equivalente de calidad superior a AISI 304 (acero inoxidable)

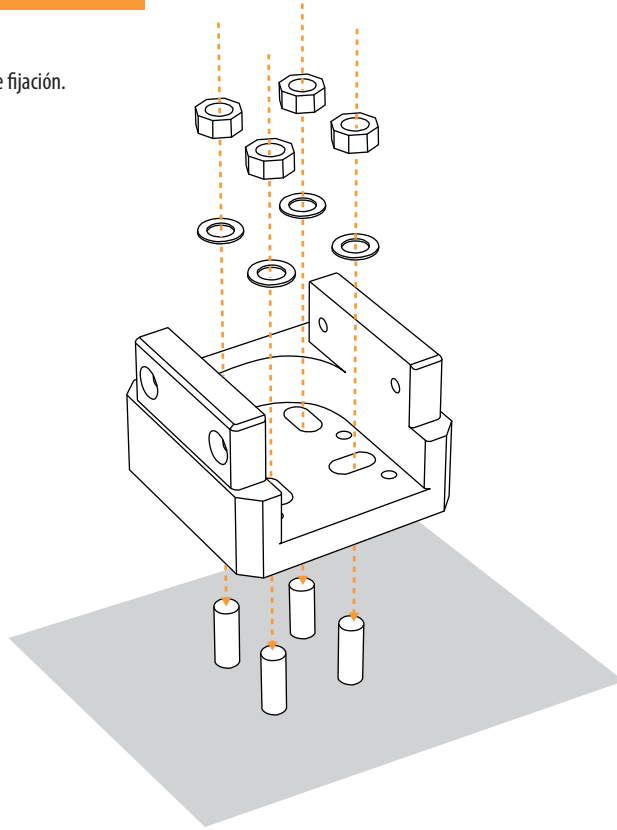


2

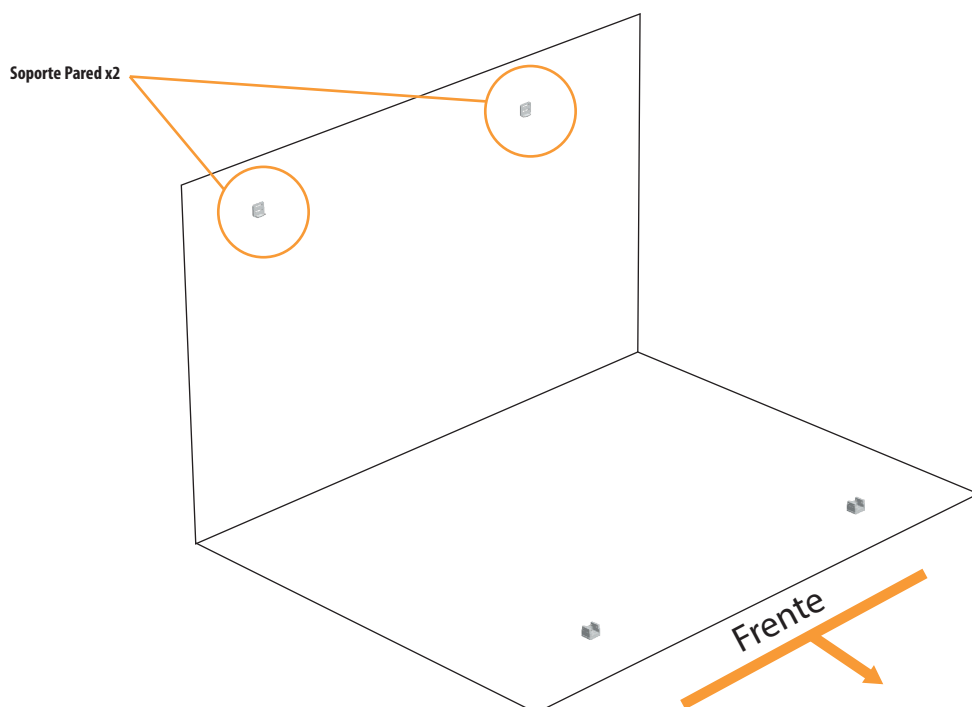
Instalación

Soporte suelo

- 2.5 Instalar el soporte suelo en los pernos de fijación.



- 2.6 Localizar las piezas soporte pared y soporte suelo. Éstas se presentarán para tomar las correspondientes medidas para poder realizar la instalación.



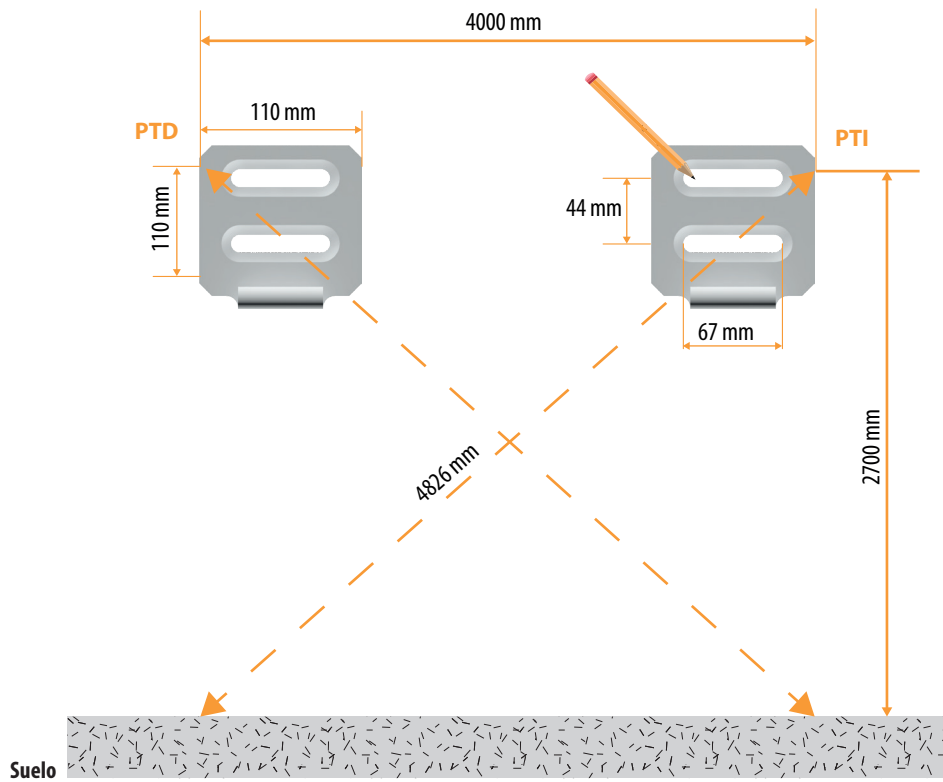
3

Instalación Soporte pared

3.1

Soporte Pared

Presenta en la pared los soportes pared y marca el lugar dónde hacer los taladros para la instalación de la tornillería.

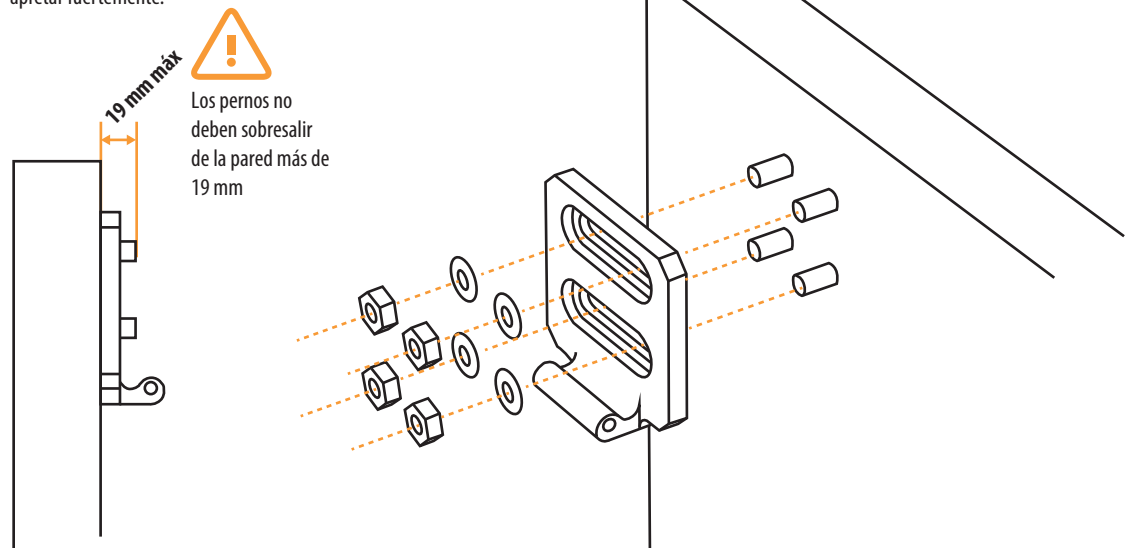


3.2

Instale los pernos con el taco químico siguiendo las instrucciones del fabricante. Se recomienda **HILTI HIT-1/ HIT-1 CE** inyección mortero o similar. **(Taco químico y pernos no suministrados)**

Tornillería no suministrada

Instale tuercas para pernos de 12mm, asegúrese de apretar fuertemente.

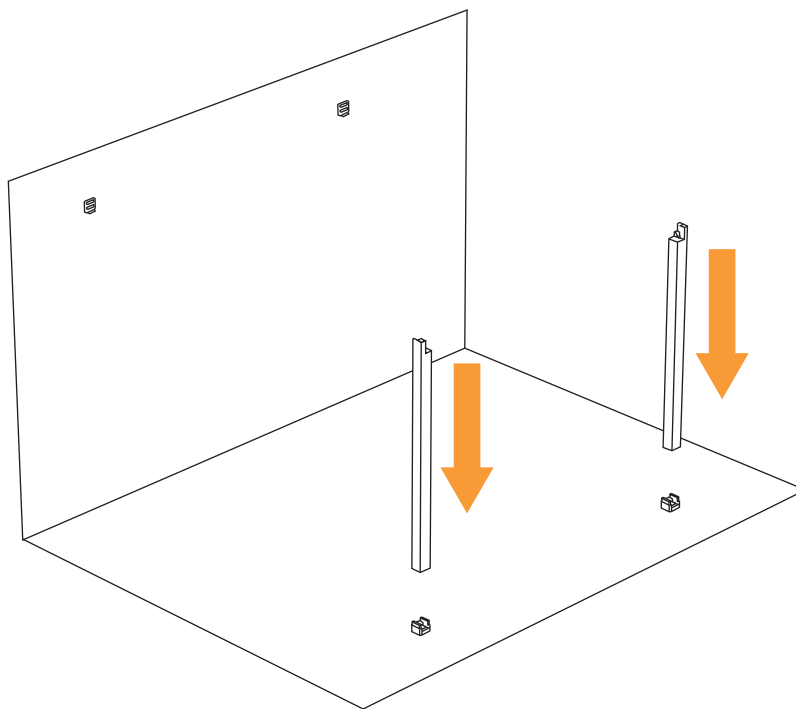


4

Instalación Pilares frontales

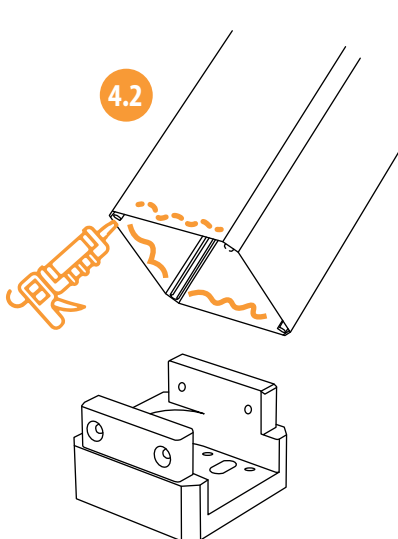
4.1

Una vez tengamos los soportes fijados correctamente, instalaremos cada pilar en su correspondiente soporte y con ayuda de una llave allen colocaremos los tornillos como se muestra en la ilustración.

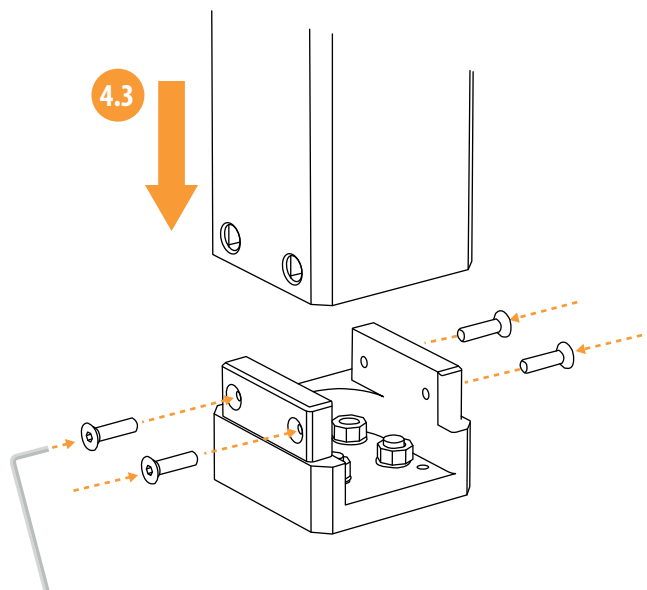


4.2

Antes de realizar el anclaje del pilar con el soporte suelo, aplicaremos silicona en el interior del perfil, al menos en los lados donde se realizará el atornillado.



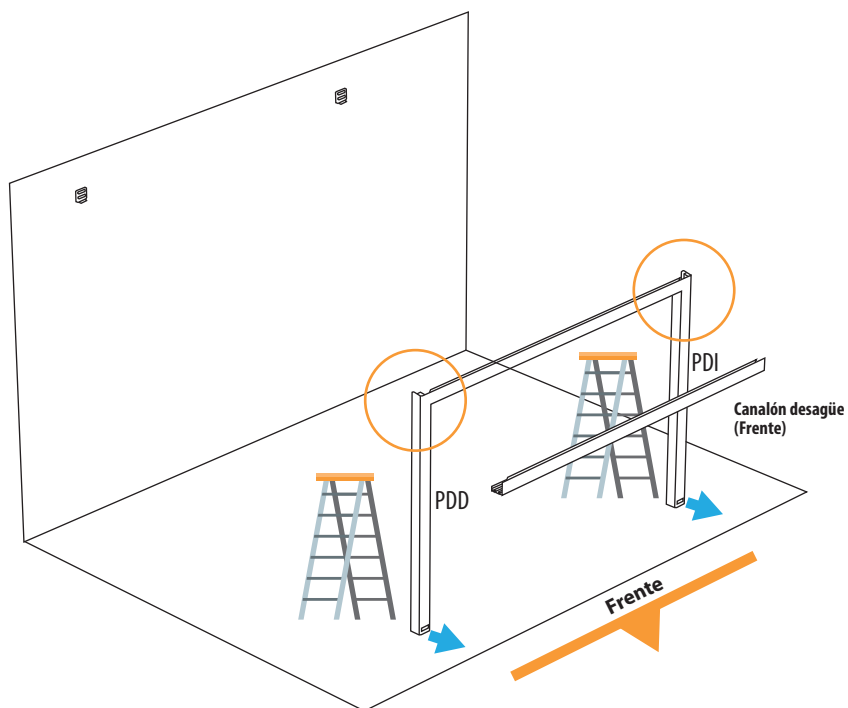
4.3



5

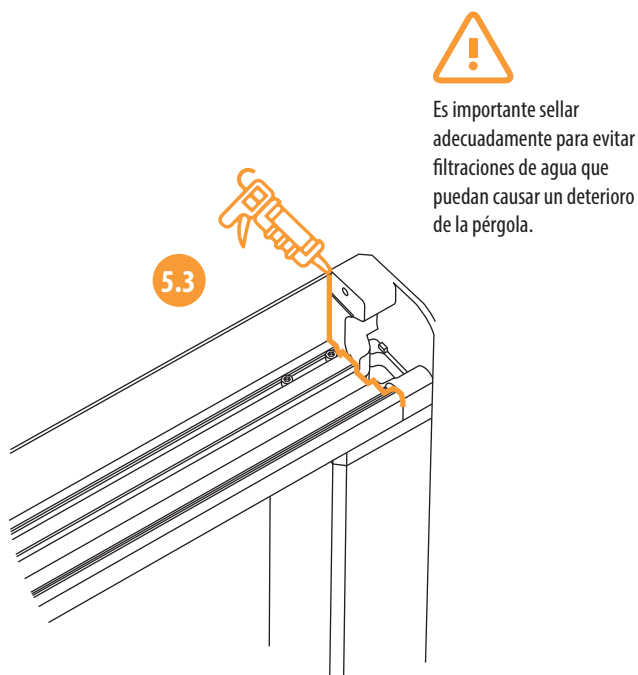
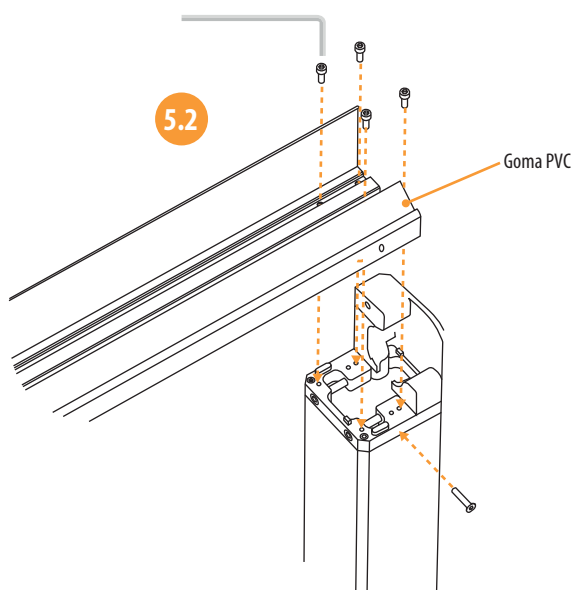
Instalación Desagüe frontal

- 5.1 Colocar el canalón de desagüe frontal sobre los Pilares frontales, PDD y PDI.



- 5.2 Una vez tengamos los soportes suelo fijados correctamente, instalaremos cada pilar en su correspondiente soporte y con ayuda de una llave allen colocaremos los tornillos como se muestra en la ilustración.

- 5.3 Con silicona neutra (no incluida), procederemos a rellenar las juntas entre la perfilera, con esto crearemos un sellado que evitará posibles filtraciones de agua. Realizar esta operación en ambos pilares PDD y PDI.

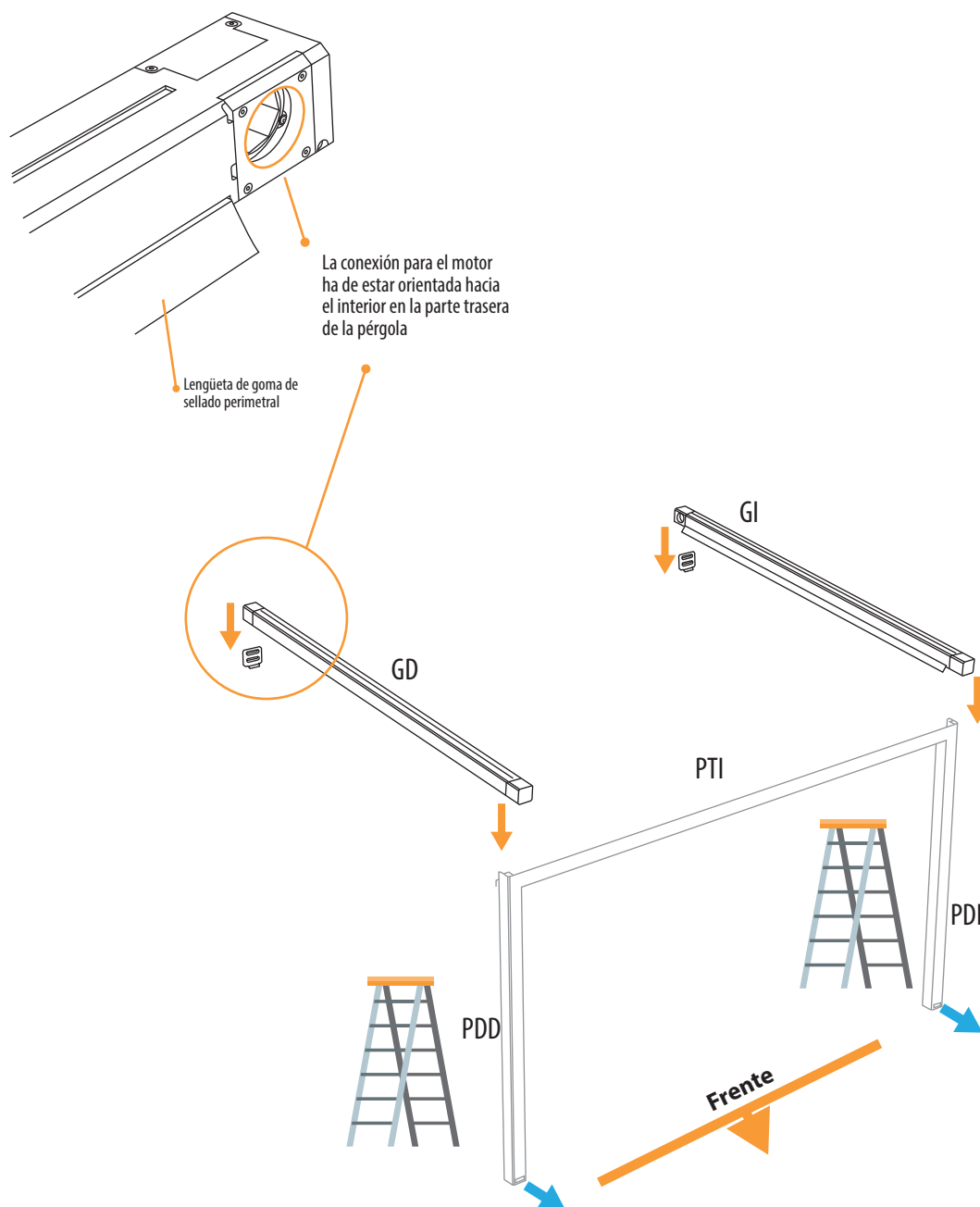


6

Instalación

Largueros laterales

- 6.1 Posicionaremos las guías laterales sobre los pilares, GD sobre PTD y PDD y GI sobre PTI y PDI. Las conexiones para el eje de transmisión han de quedar orientadas en la parte trasera y hacia el interior.

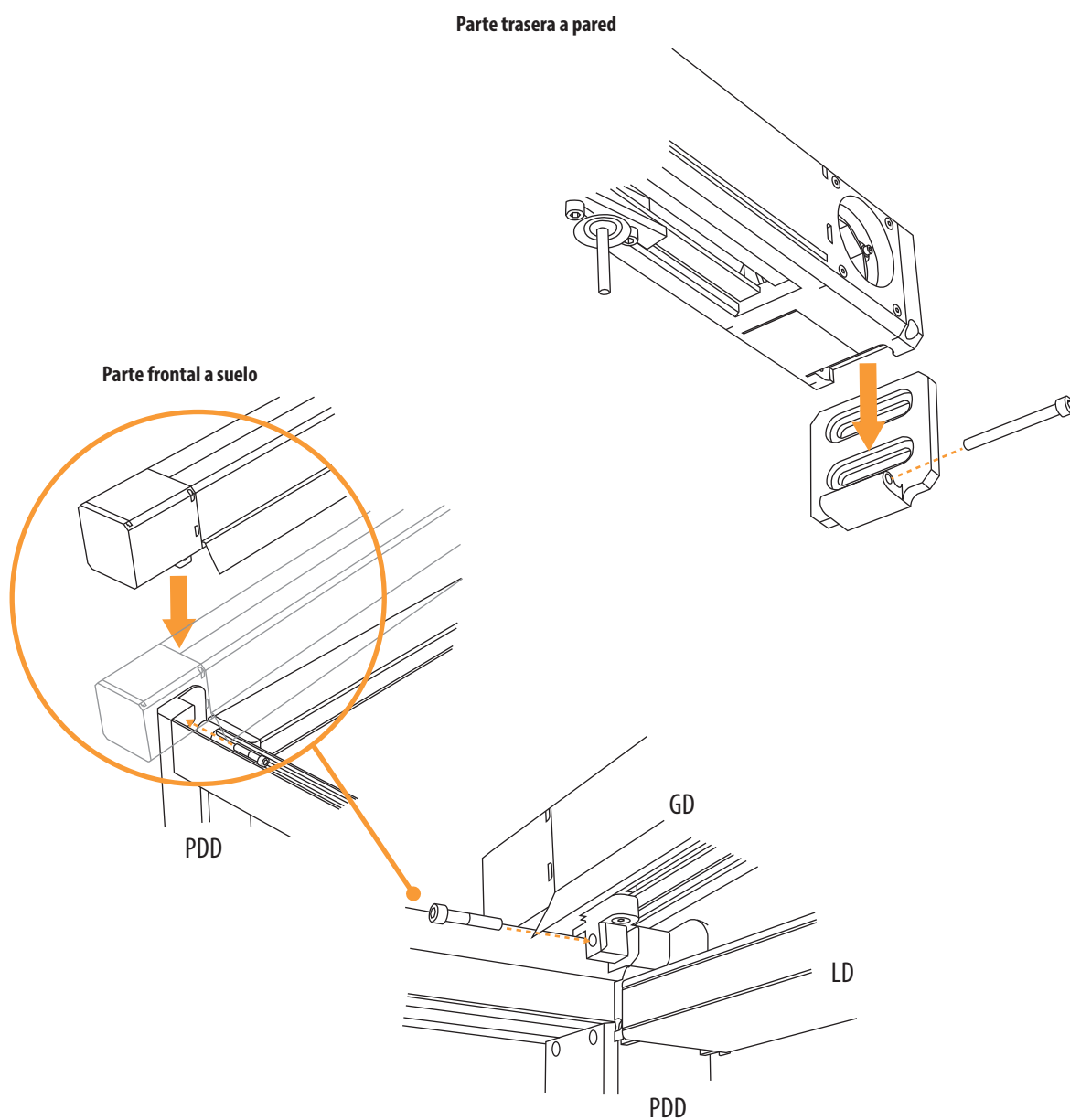


6

Instalación

Largueros laterales

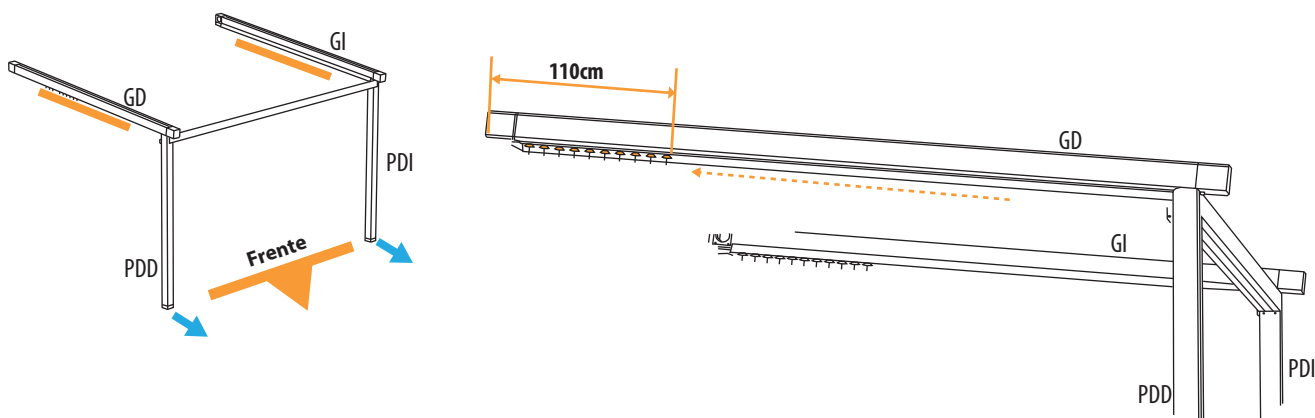
6.2 Los pilares traseros y delanteros disponen de anclajes con pasadores para la fijación de las guías laterales.



7

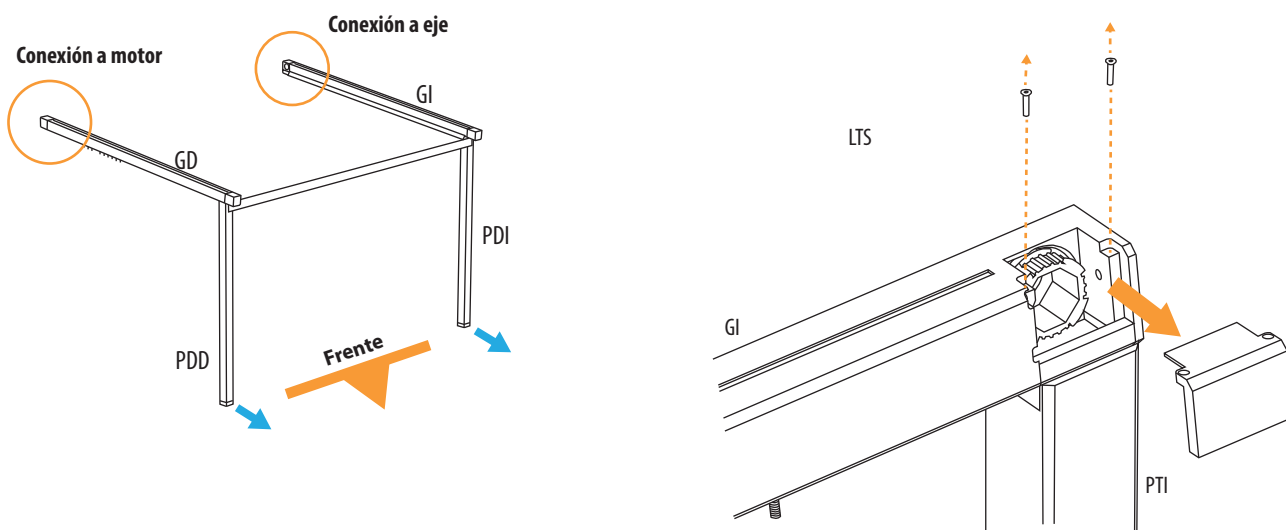
Instalación Instalar transmisión

- 7.1** En la parte inferior de las guías laterales GD y GI se encuentra preinstalado el carro de accionamiento de la lona. Debemos accionarlo de forma manual hasta hacer llegar el principio del carro. Hasta 110cm de la parte posterior. Realizar esta operación en ambas guías.

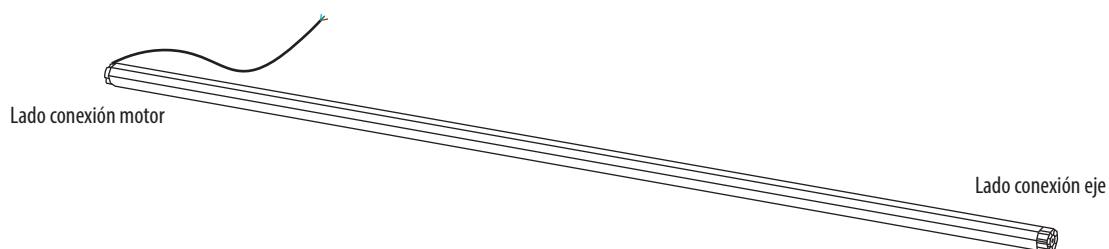


- 7.2** Para la instalación del eje de transmisión ensamblado es necesario desmontar la tapa de conexión con el eje, situada en la guía izquierda, GI, en la parte que apoya sobre el pilar trasero izquierdo, PTI.

- 7.3** Para desmontar la tapa de conexión a eje es necesario retirar 2 tornillos. Levantando la tapa se accede al mecanismo de conexión con el eje de transmisión.



- 7.4** Localiza el eje de transmisión, el cual dispone de motor preinstalado. Recuerda orientar el lado del motor hacia el pilar trasero derecho PTD.



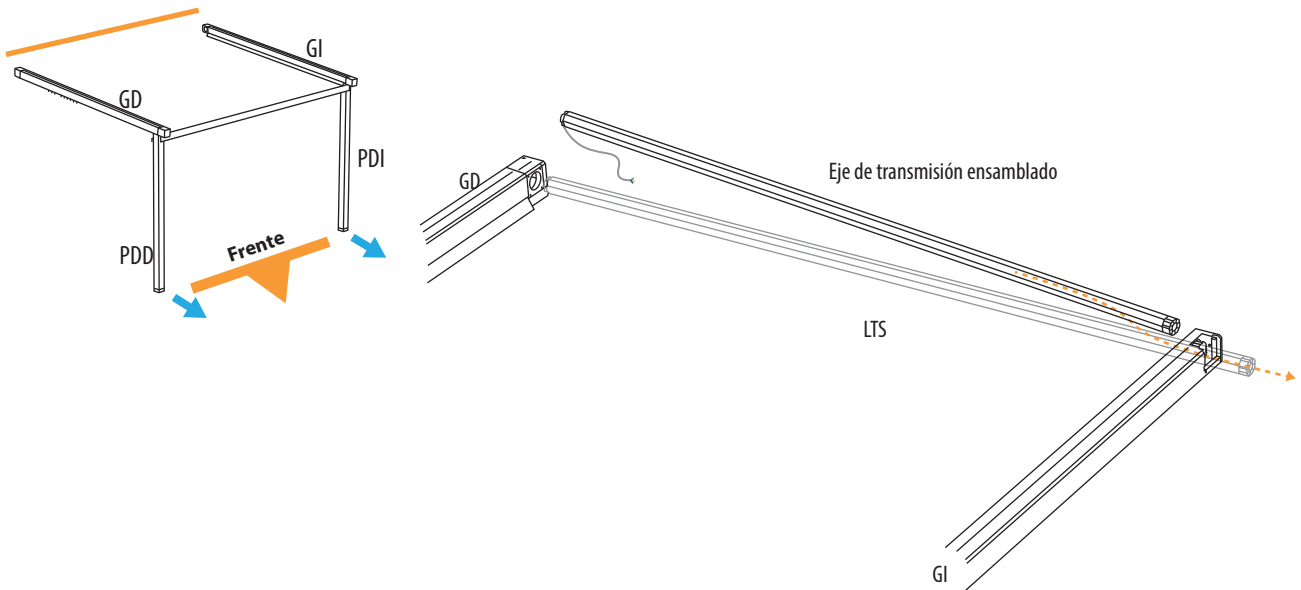
7

Instalación

Instalar transmisión

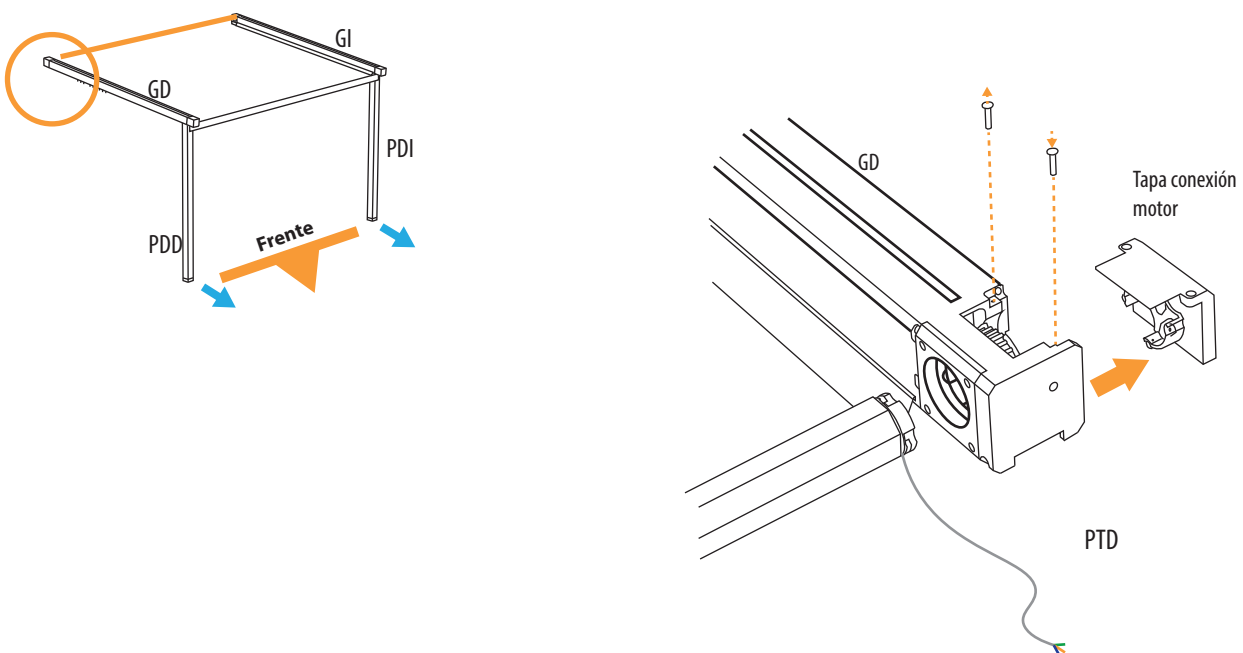
7.5

Con la orientación adecuada, pasa a través del espacio abierto en la guía GI el eje de transmisión. Éste sobresaldrá de la guía izquierda GI lo necesario para poder manipular con comodidad.



7.6

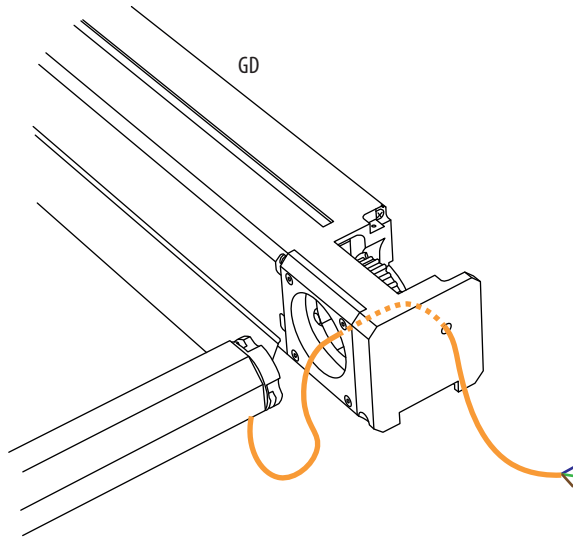
Antes de conectar el motor con la guía derecha GD, es necesario pasar el cable de CA a través de ésta, para ello, desmontaremos la tapa superior de la guía GD, con el fin de tener más espacio para manipular el cableado.



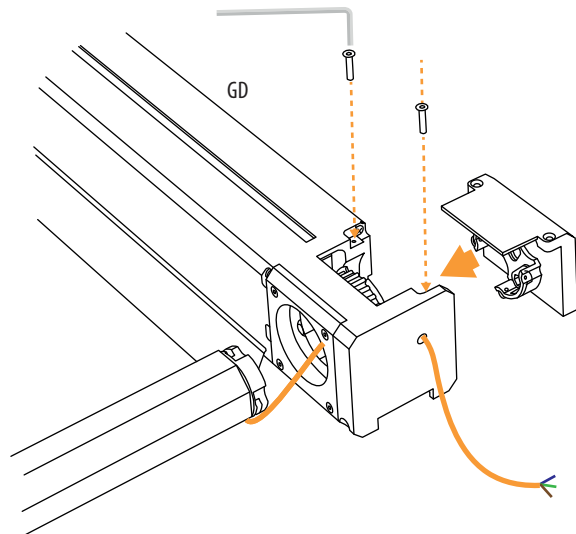
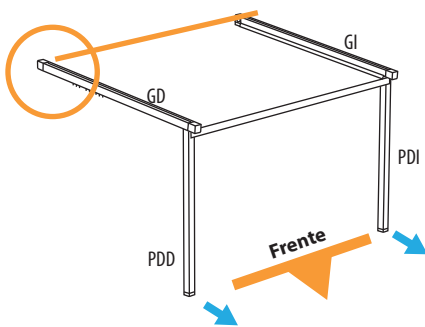
7

Instalación Instalar transmisión

7.7 Pasaremos el cable a través del espacio para la conexión con el motor y por el agujero de la parte trasera de la guía.



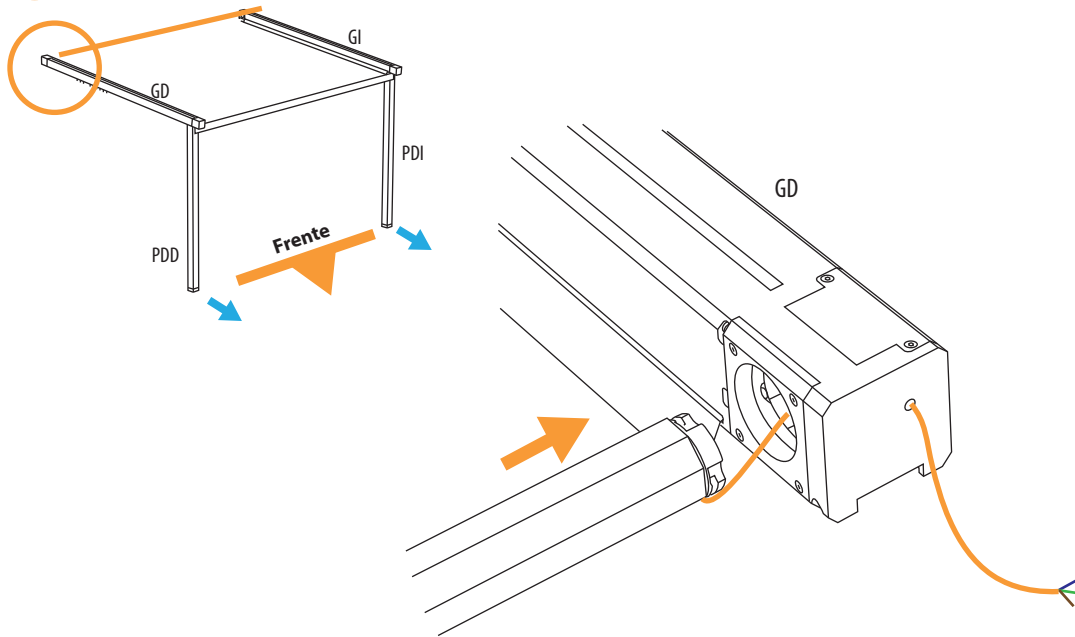
7.8 Una vez se ha pasado el cable correctamente se deberá volver a colocar la tapa de la guía derecha GD.



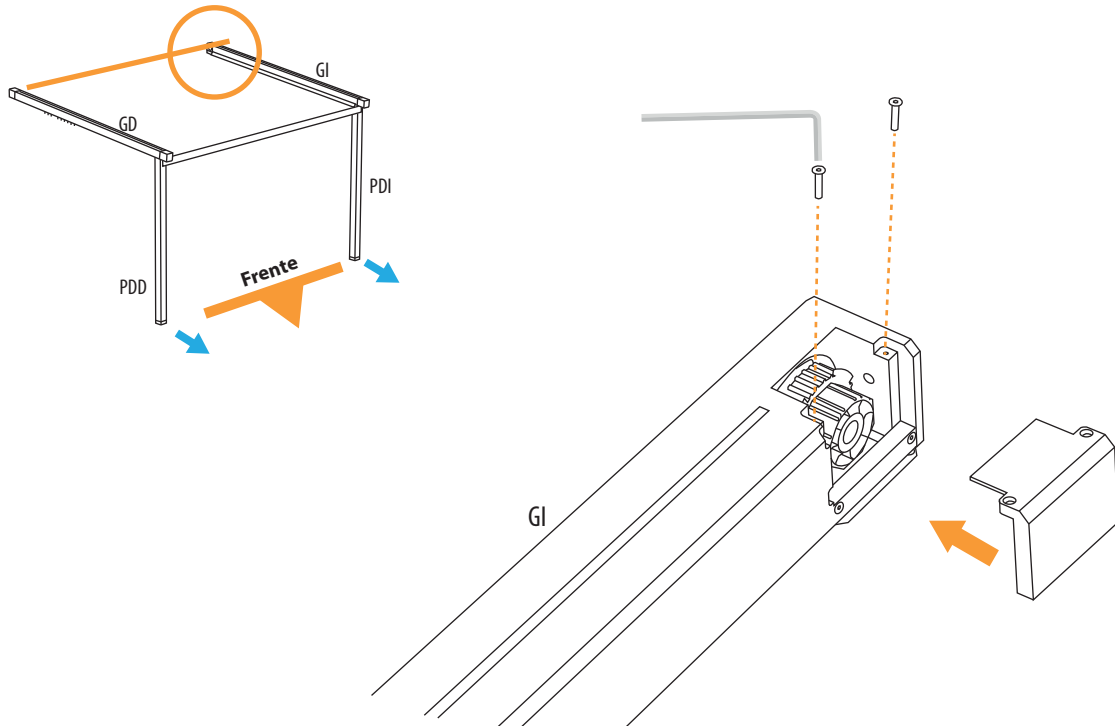
Instalación

Instalar transmisión

- 7.9 Deslizar el eje de transmisión dentro de la guía derecha GD, a través del espacio diseñado para ello hasta que quede correctamente encajado.



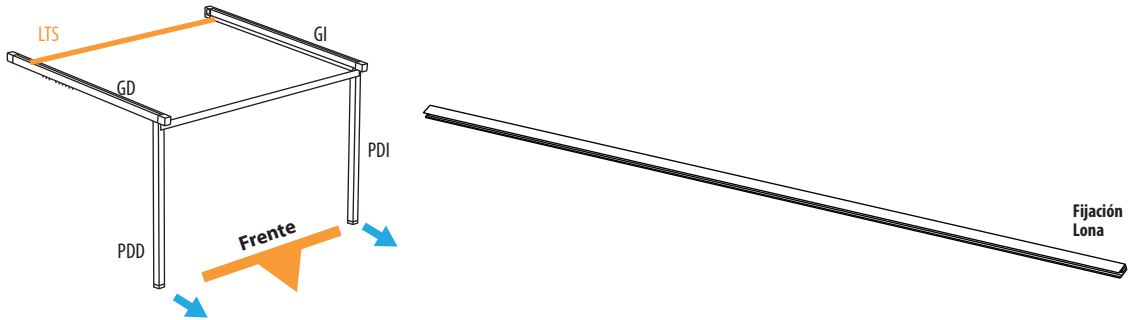
- 7.10 Una vez conectado el eje de transmisión a la guía derecha GD podremos cerrar la tapa de la guía izquierda GI como se indica en la ilustración.



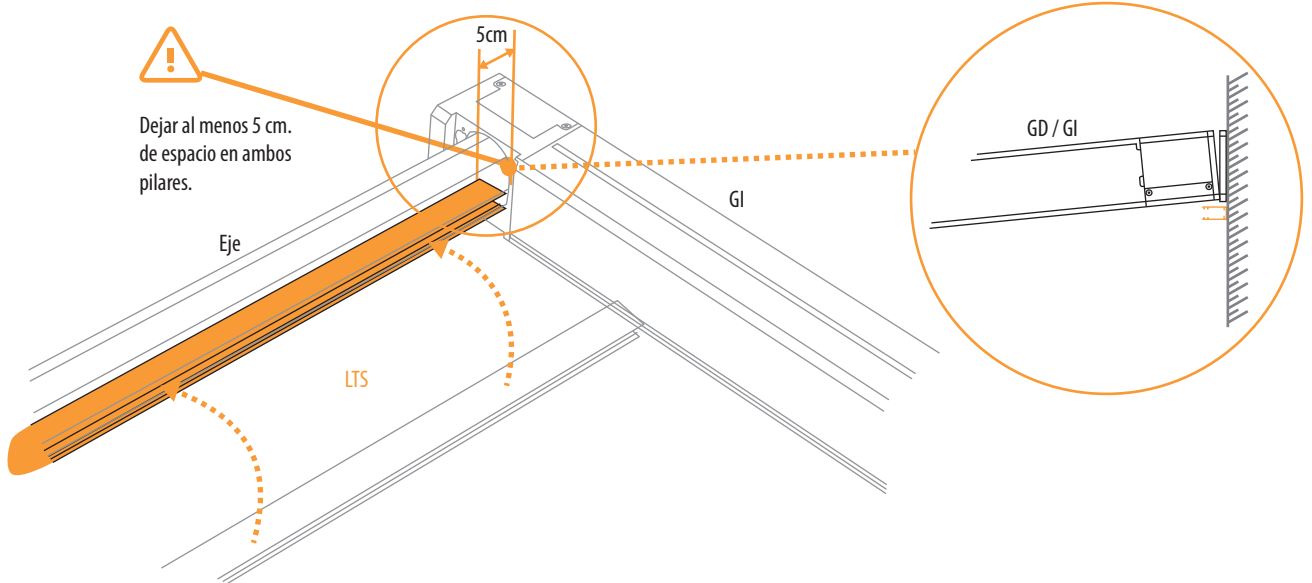
8

Instalación Fijación de lona

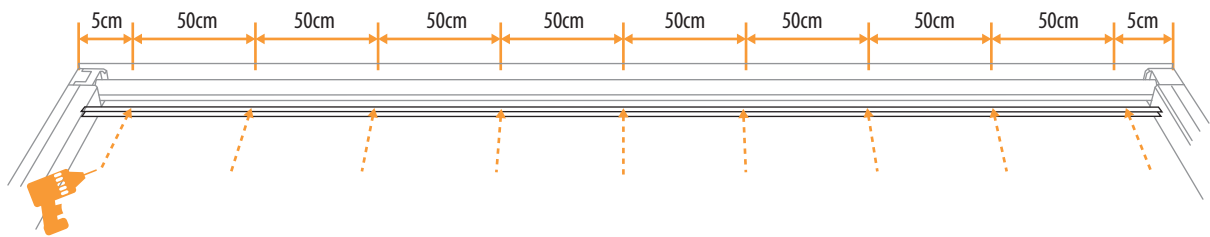
- 8.1** Localiza el perfil fijación de lona. Éste se instalará en la parte interior del larguero trasero superior atornillado a él mediante tornillos autorroscantes.



- 8.2** Coloca el perfil en el perfil trasero superior apoyado en la oquedad que queda en los pilares PTD y PTI. Deberás dejar al menos 5cm. de margen con la parte final del hueco situado en la parte superior de los pilares traseros. debajo de las guías derecha e izquierda.



- 8.3** Con ayuda de un taladro eléctrico fija el perfil fijación lona al larguero trasero superior LTS mediante los tornillos autorroscantes suministrados. (tornillo 4,2 x16, 9u.)



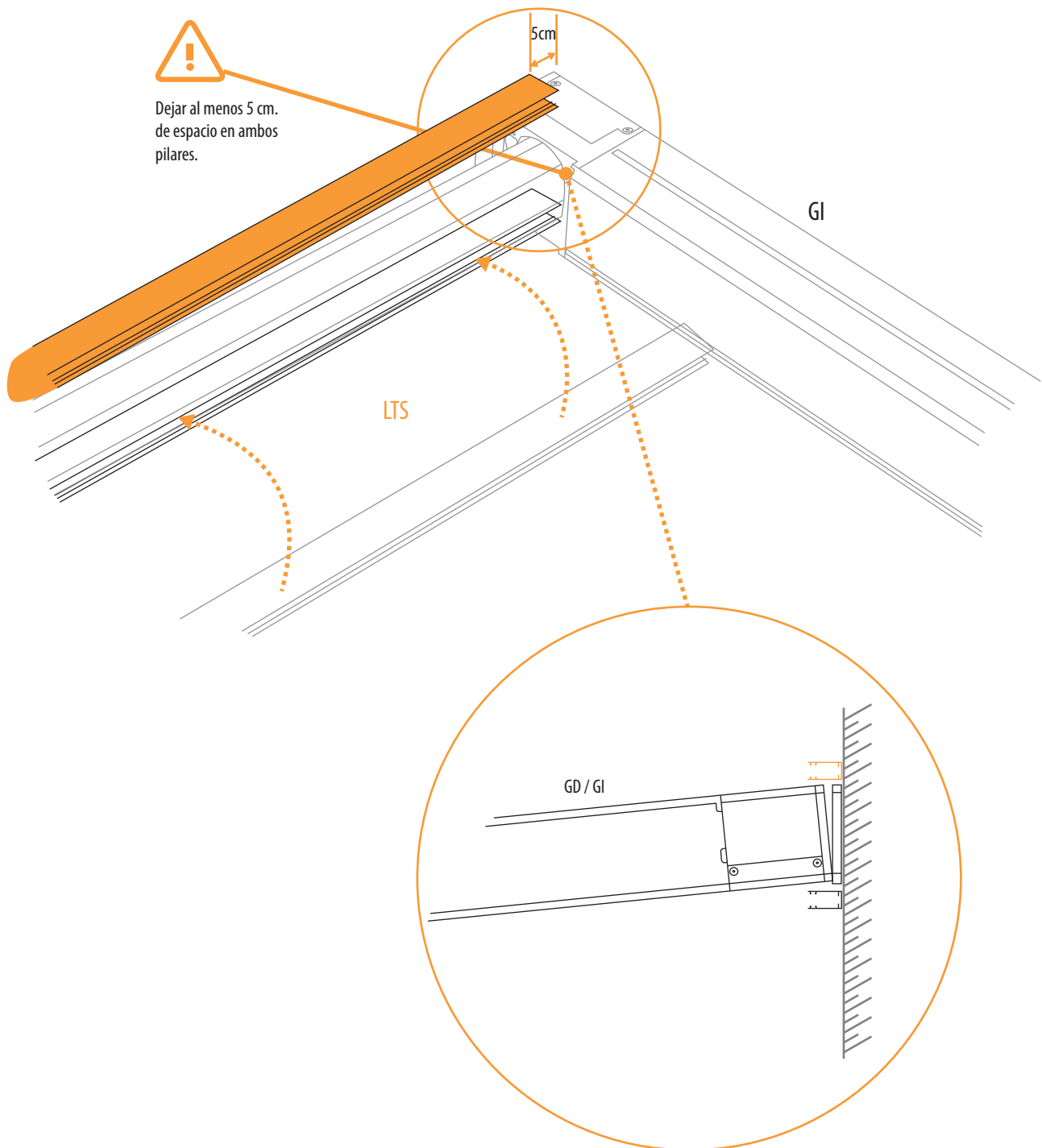
9

Instalación

Fijación tejadillo

9.1

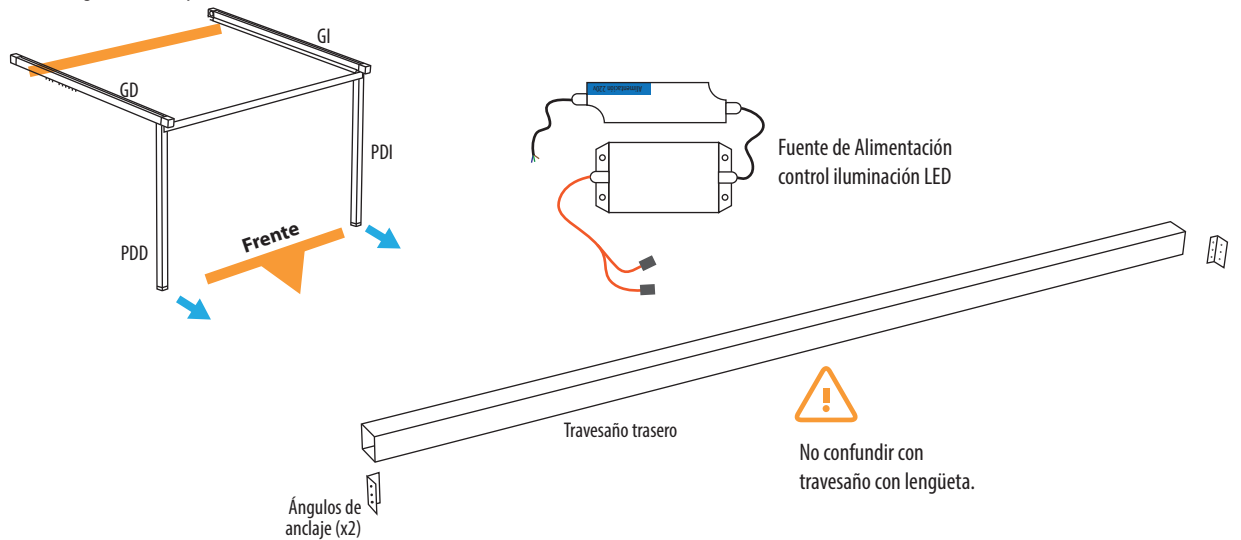
Coloca el perfil en el perfil trasero superior apoyado en la oquedad que queda en los pilares PTD y PTI. Deberás dejar al menos 5cm. de margen con la parte final del hueco situado en la parte superior de los pilares traseros. debajo de las guías derecha e izquierda.



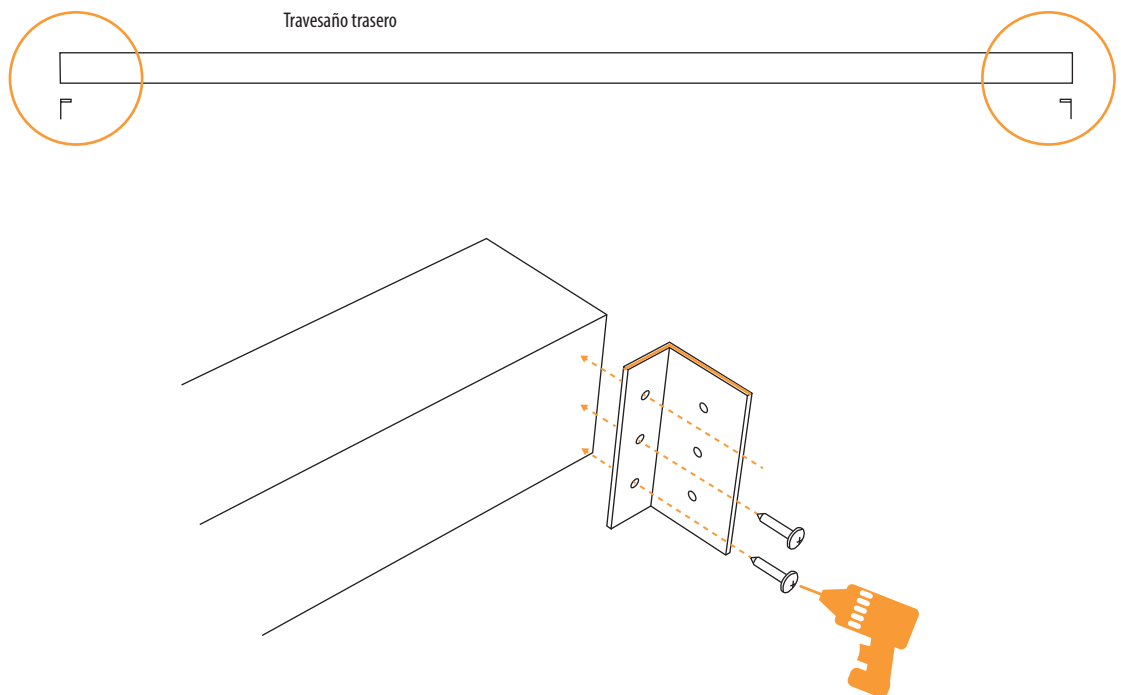
Instalación

Travesaño trasero

- 10.1** El travesaño trasero se instala en la parte superior de la parte trasera de la pérgola, anclada a las guías derecha e izquierda GD y GI mediante los ángulos de anclaje suministrados. Necesitaremos 2 de los 4.



- 10.2** Colocar los ángulos de anclaje en los extremos del travesaño. Con ayuda de un taladro eléctrico lo atornillaremos con los tornillos autorroscantes suministrados. (tornillo 4,2x16, 6u.)



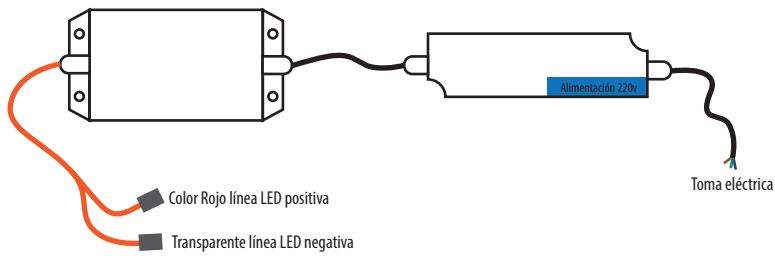
10

Instalación

Travesaño trasero

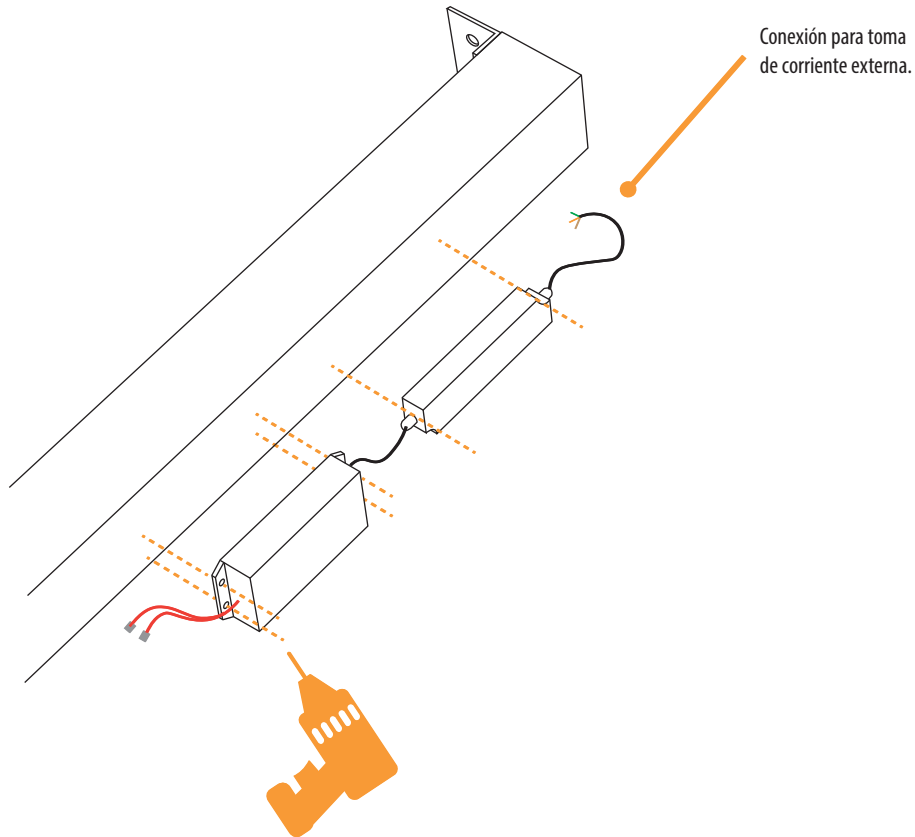
10.3

La caja de control de iluminación LED junto con su fuente de alimentación se instala en el travesaño superior, en la parte interna orientada hacia el eje de transmisión. Esta se atornilla mediante los tornillos autorroscantes suministrados.



10.4

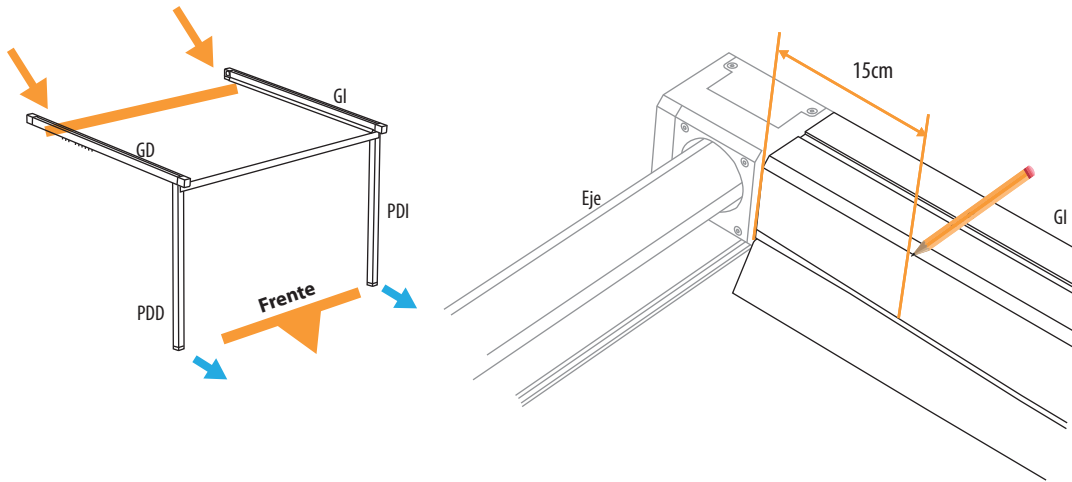
Con ayuda de un atornillador eléctrico fijar la caja de control de LEDs usando los tornillos suministrado. (4,2 x 16, 6u.)



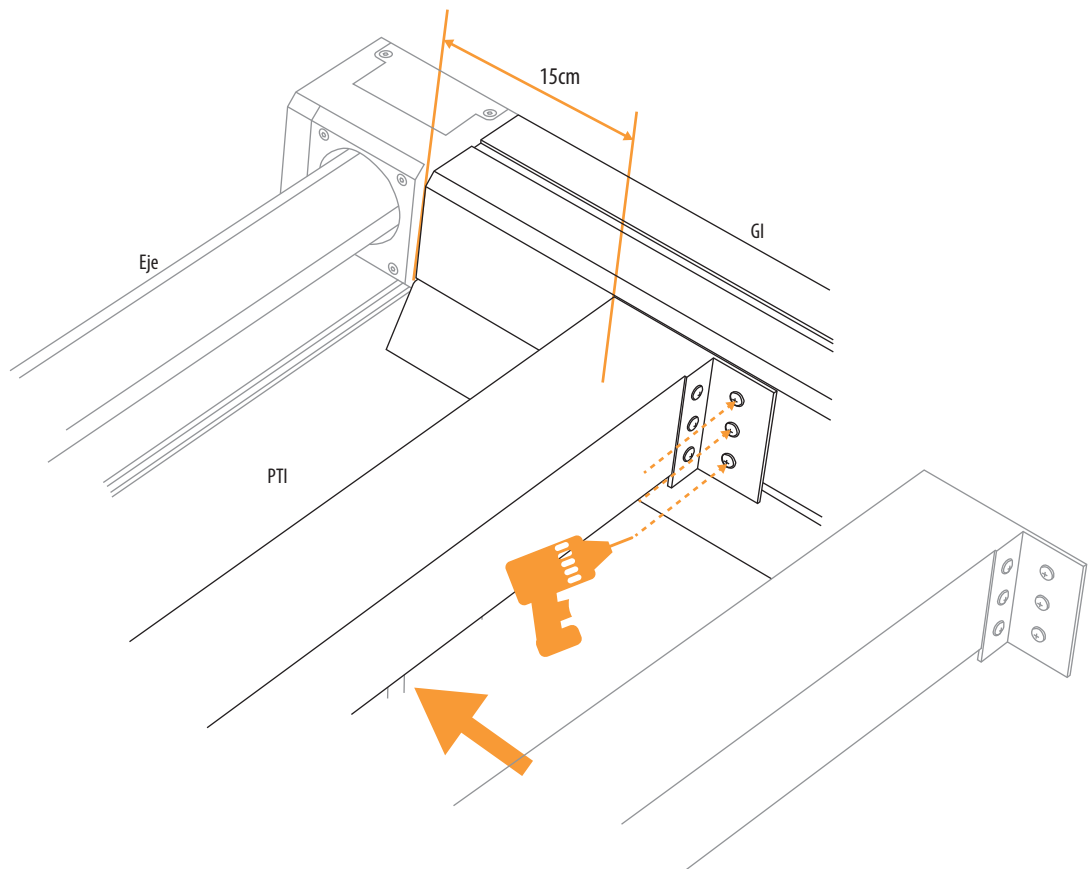
10

Instalación Travesaño trasero

- 10.5** El travesaño trasero se sitúa a 15 cm de la parte superior del perfil principal que conforma cada una de las 2 guías, GD y GI. Por lo que tomaremos medidas y marcaremos el lugar a partir del cual debemos colocar el travesaño trasero. Realizaremos esta operación en ambos lados.



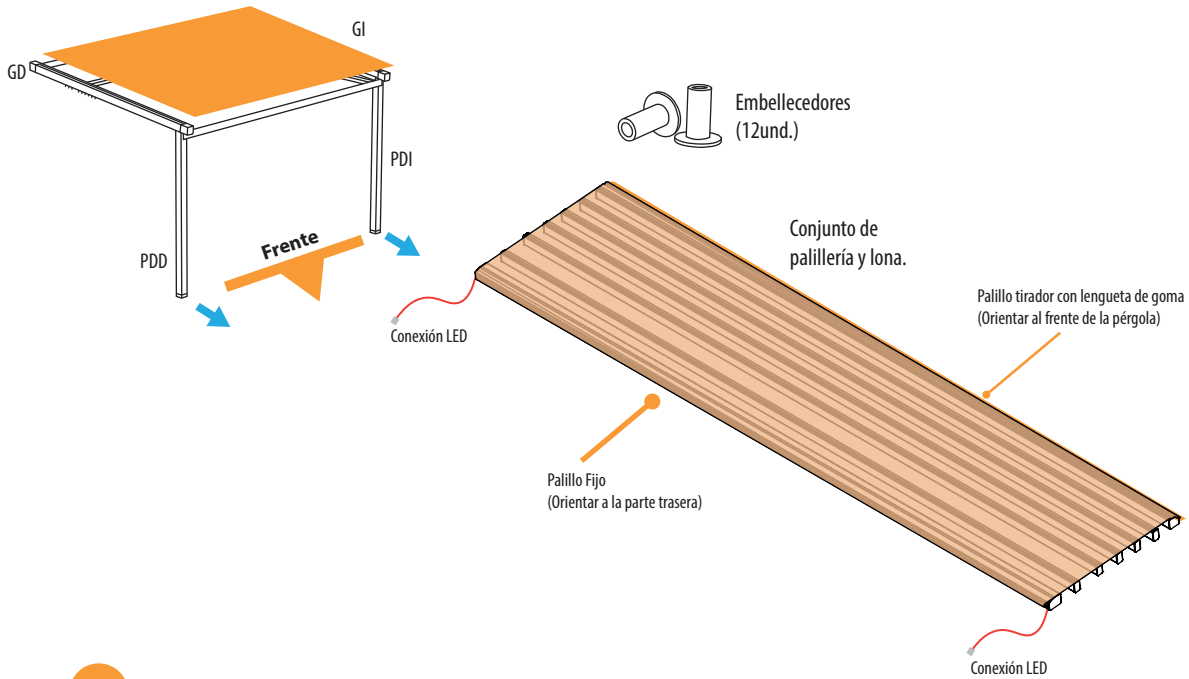
- 10.6** Colocamos el travesaño trasero en la posición marcada y con ayuda de un taladro eléctrico lo fijamos a la guías por ambos extremos mediante la tornillería suministrada. (4,2x16, 12 u.)



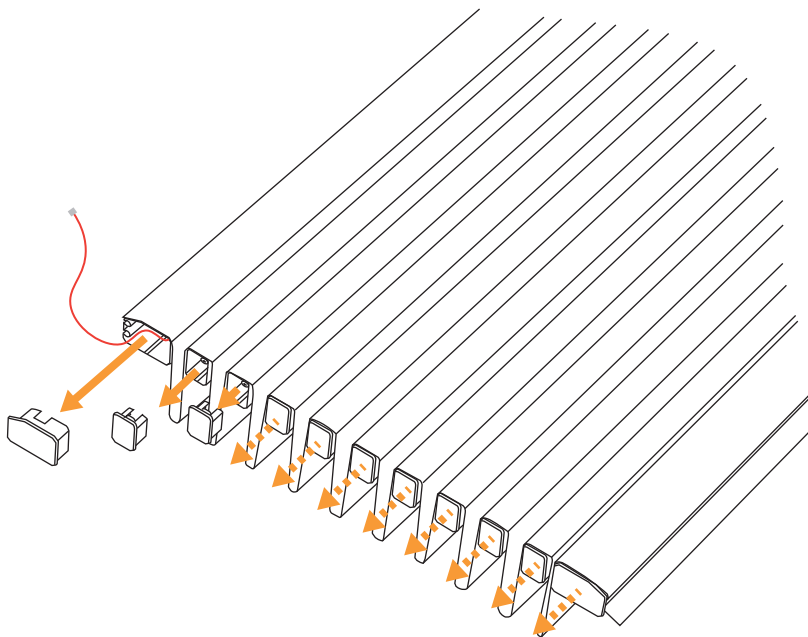
Instalación

Lona

- 11.1** Localiza el conjunto de palillería, compuesto por 5 palillos centrales, un palillo tirador en un extremo y un palillo fijo en el extremo opuesto, además de los embellecedores de palillería.



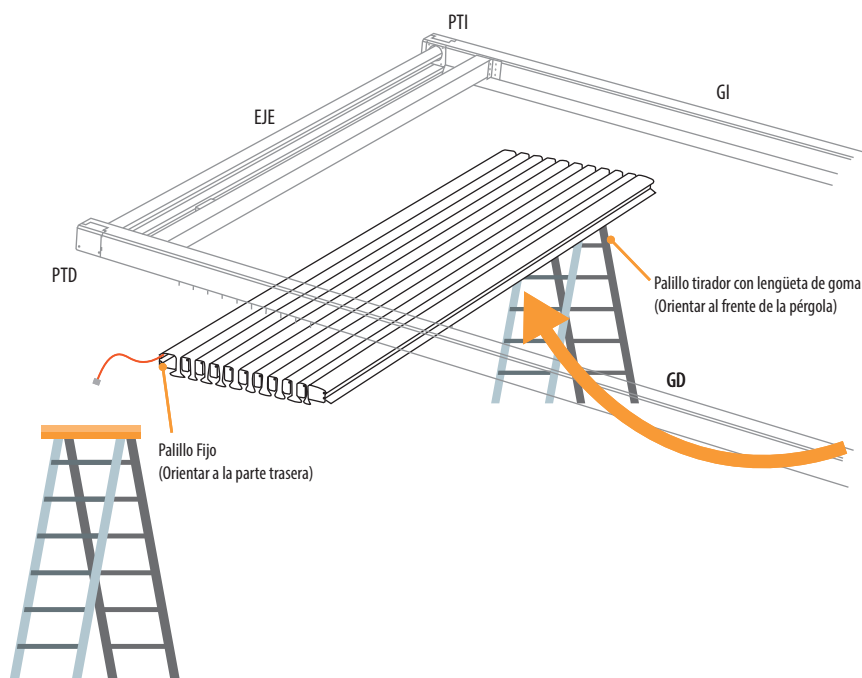
- 11.2** Para facilitar el atornillado deberá desmontar las tapas de la palillería en ambos lados.



Instalación

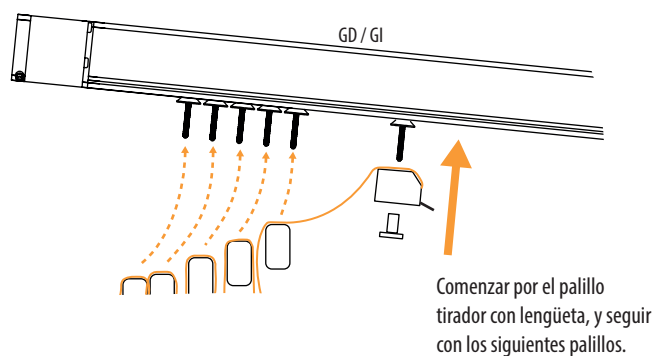
Lona

- 11.3** Para mayor comodidad a la hora de instalar los palillos, podemos colocar el conjunto de palillería apoyada sobre unas escaleras o banquetas. Recuerda orientar el palillo tirador con lengüeta hacia el frente de la pérgola.

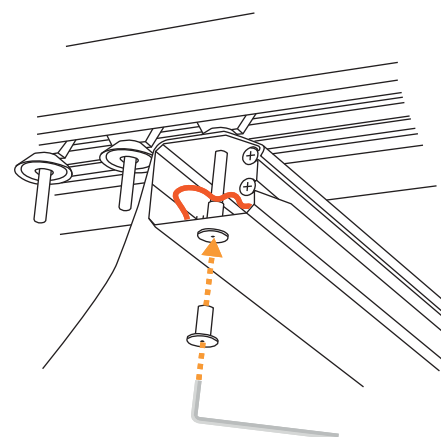


Orientar palillo con lengüeta hacia el frente de la pérgola.

- 11.4** Comenzar la instalación del conjunto de palillos y lona por el palillo tirador con lengüeta, orientado hacia el frontal de la pérgola. Atornillar al pasador del carro de accionamiento en cada uno de los extremos del palillo. Realizar esta operación con cada uno de los palillos.



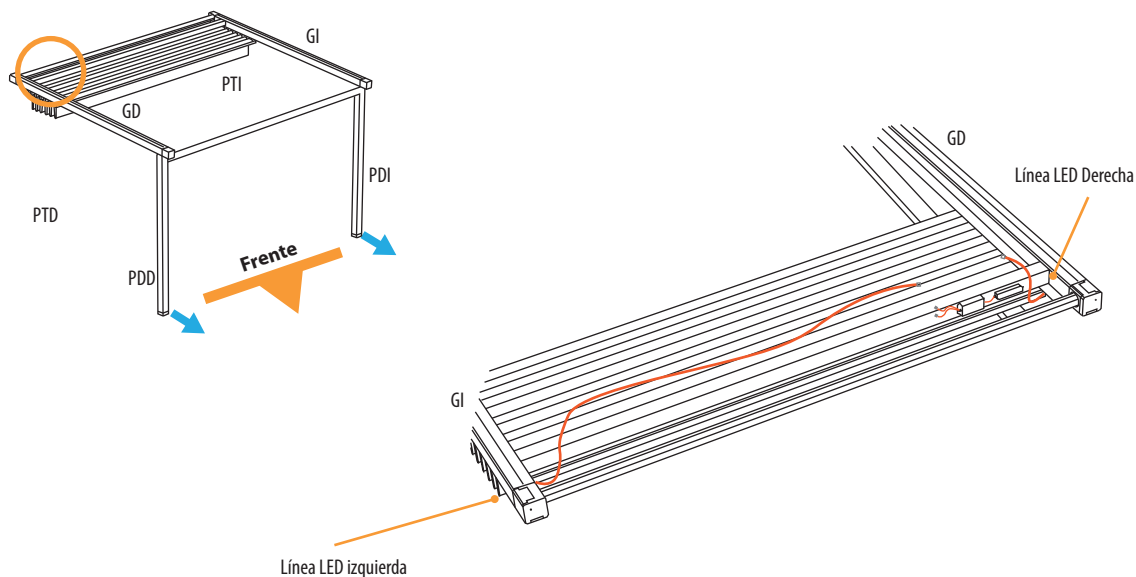
En el interior de los palillos se encuentra el cableado de la iluminación LED. Realizar la operación de atornillado con cuidado de no dañar el cableado.



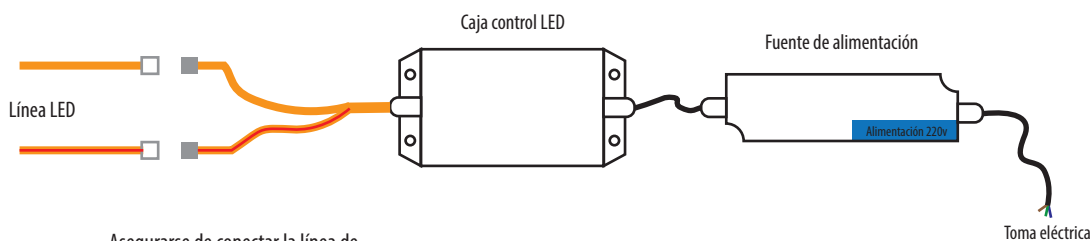
Instalación

Conexión LED

- 12.1** Para conectar las líneas de iluminación LED deberá llevar el cableado que hay en los extremos del palillo fijo que se encuentra en la parte trasera de la pérgola hacia la caja de control LED que instaló previamente en el paso nº 12.



- 12.2** El cableado dispone de conectores para una fácil instalación. Verificar el color del cableado y conectar con el que corresponda.

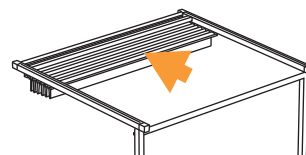
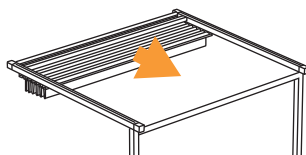
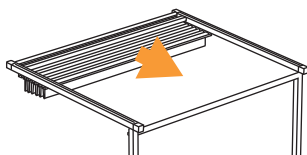
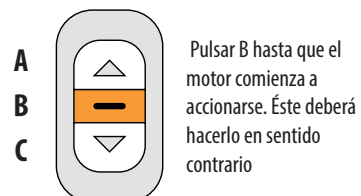
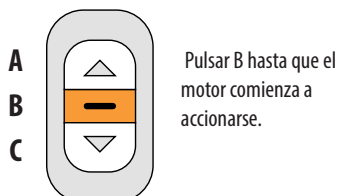
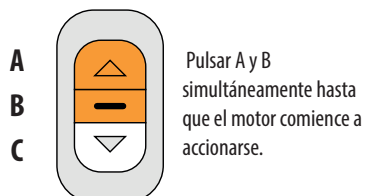


Asegurarse de conectar la línea de LED con el conector adecuado, **ver color del cable.**

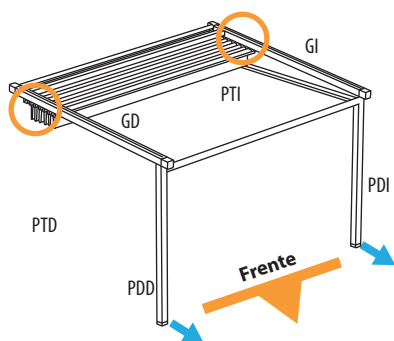
Instalación

Tensión de lona

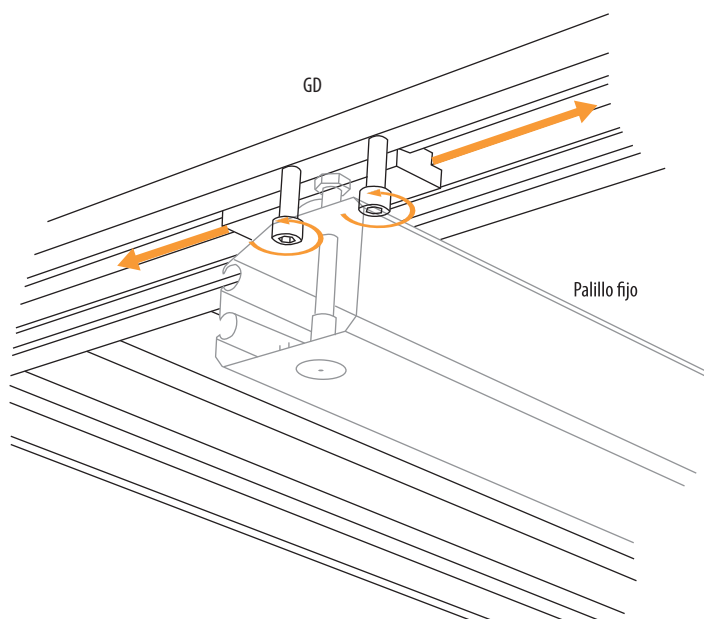
13.1 Para poder ajustar la tensión de la lona se necesita configurar el motor.



13.2 Liberar el palillo fijo para poder ajustar la tensión de la lona, para ello se debe de aflojar los 2 tornillos de la brida fija, situada en la superior trasera de la pérgola.



Aflojar los tornillos en ambos lados.
Sólo lo necesario para poder ajustar el palillo de arriba abajo.



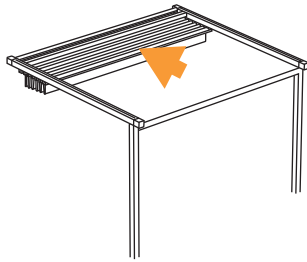
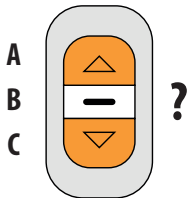
13

Instalación

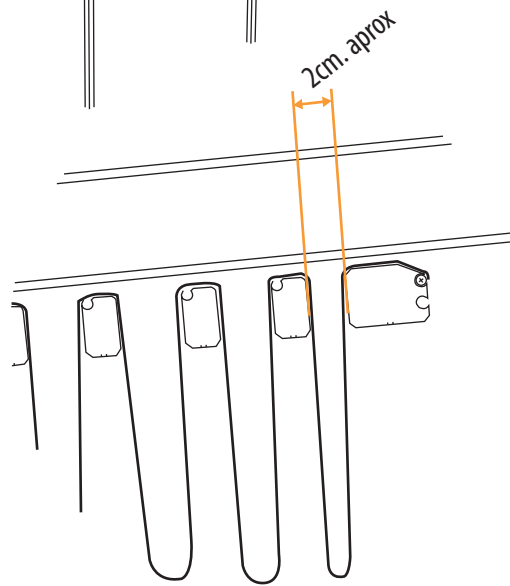
Tensión de lona

13.3

Mediante la pulsación de las teclas A o B, llevar el toldo hacia su posición de recogida hasta dejar una distancia entre palillos de aproximadamente 2 cm. En ningún caso los palillos deben chocar entre sí.

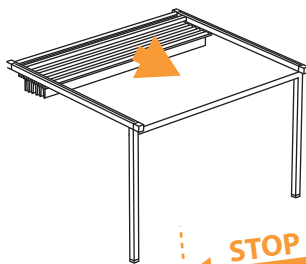
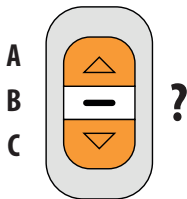


Las teclas del emisor pueden no coincidir con el sentido de apertura y cierre. El cambio de sentido, si fuese necesario, se realizará automáticamente tras confirmar el fin de carrera de recogida.

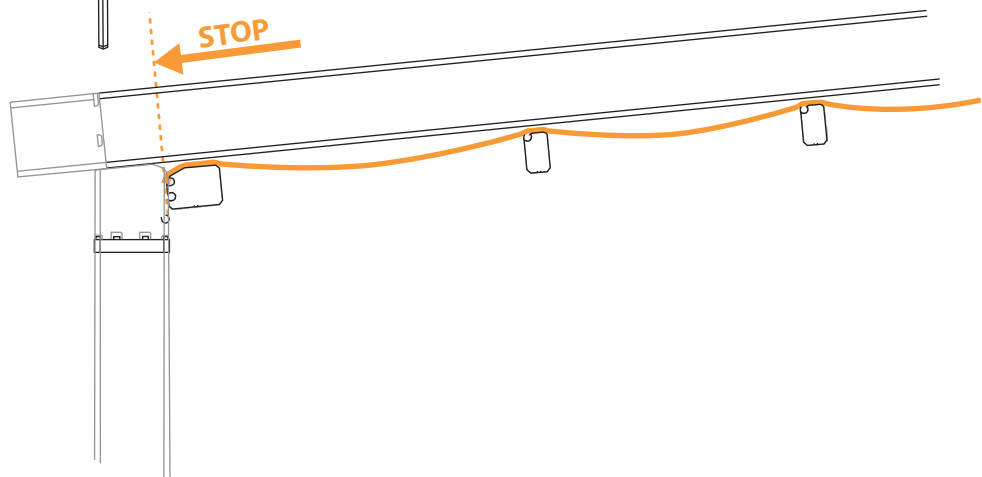


13.4

Mediante la pulsación de las teclas A o B, llevar el toldo hacia su posición de cierre, justo a la posición marcada en la ilustración.



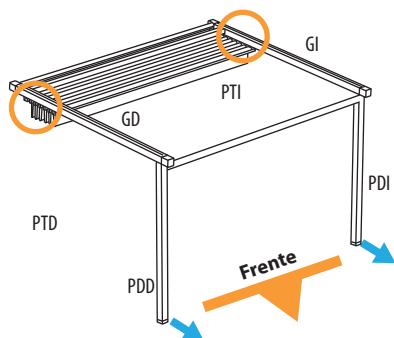
Las teclas del emisor pueden no coincidir con el sentido de apertura y cierre. El cambio de sentido, si fuese necesario, se realizará automáticamente tras confirmar el fin de carrera de recogida.



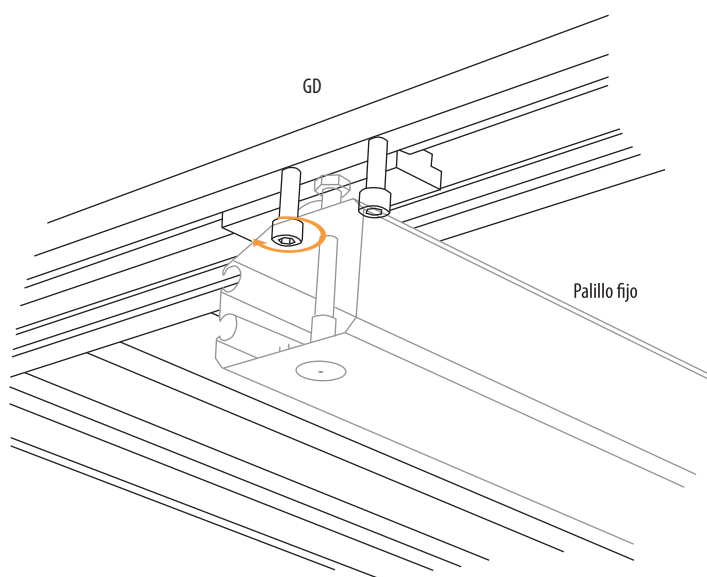
Instalación

Tensión de lona

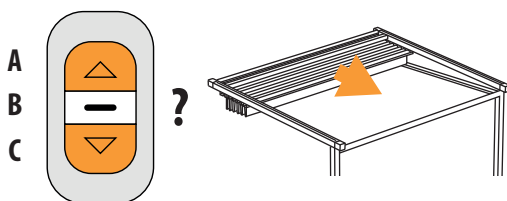
- 13.5** Con el toldo extendido hasta la posición marcada en el punto 16.4, apretamos uno de los tornillos de la brida fija, en el palillo fijo. Realizar esta operación en ambos extremos.



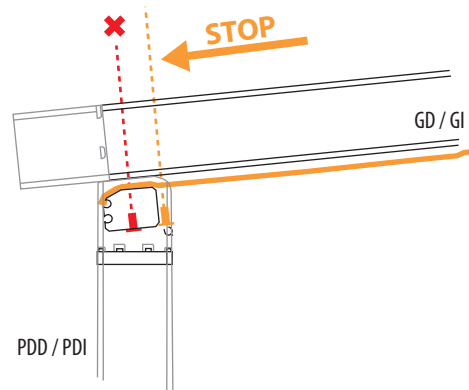
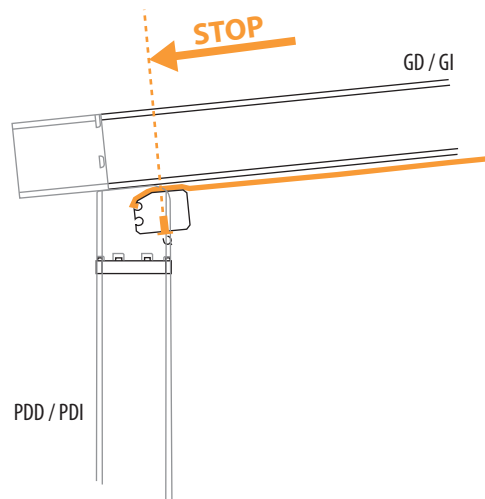
Antes de apretar el tornillo verifica que el palillo está correctamente alineado, que ambas bridas están a la misma distancia con respecto a la parte trasera de la pérgola.



- 13.6** Mediante la pulsación de las teclas A o B, volvemos a realizar la operación de cierre de la lona hasta llevar a su posición más extendida. Tomaremos como referencia el embellecedor del palillo, ha de quedar alineado con el canalón, (ver ilustración). En ningún caso el palillo tirador debe de colisionar con el interior del canalón.



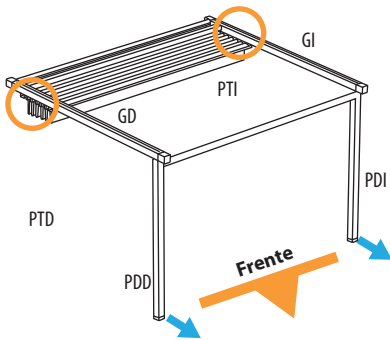
Las teclas del emisor pueden no coincidir con el sentido de apertura y cierre. El cambio de sentido, si fuese necesario, se realizará automáticamente tras confirmar el fin de carrera de recogida.



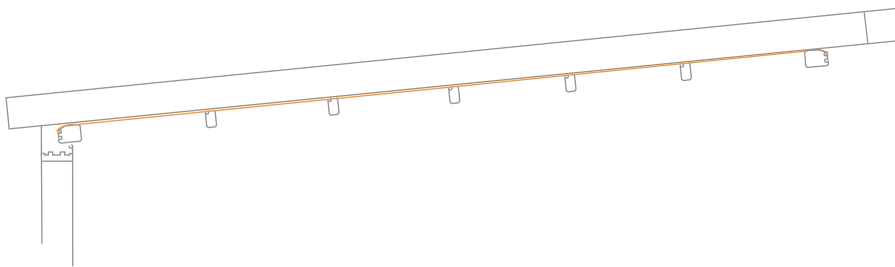
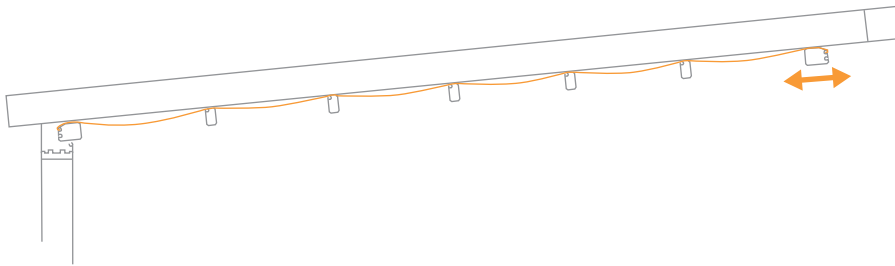
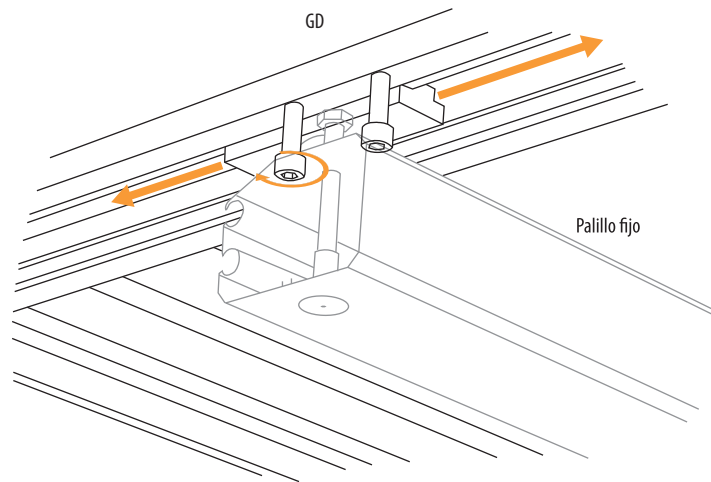
Instalación

Tensión de lona

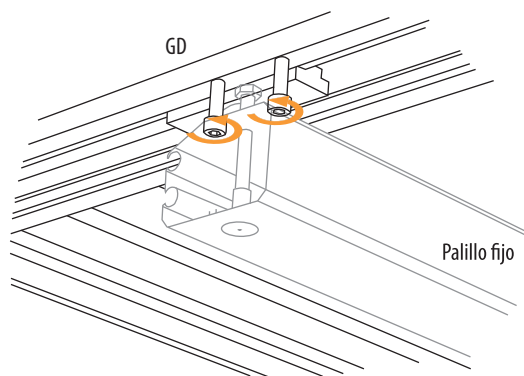
- 13.7** Una vez tenemos alineado el palillo tirador según el paso 16.6, ajustaremos la tensión de la lona. Aflojar el tornillo de la brida del palillo tirador y desplazar el palillo tirador hasta conseguir la tensión correcta.



Asegurarse de mantener la alineación del palillo tirador, para ello verificar la distancia con la parte trasera de la pérgola y la brida en ambos extremos.



- 13.8** Una vez tengamos la tensión deseada en la lona, apretaremos los tornillos de la brida del palillo fijo.



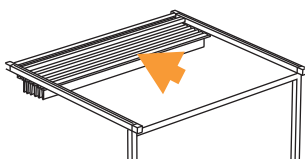
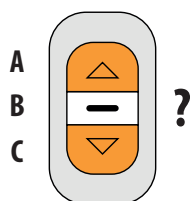
Instalación

Fin de carrera

14.1 Es necesario comenzar por el FIN DE CARRERA DE CIERRE.

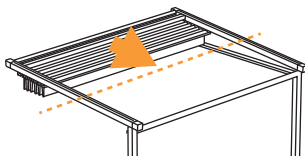
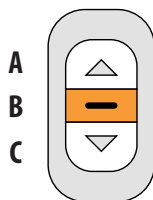
Las teclas del emisor pueden no coincidir con el sentido de apertura y cierre. El cambio de sentido, si fuese necesario, se realizará automáticamente tras confirmar el fin de carrera de recogida.

14.2 Mediante la pulsación de las teclas A o B, llevar el toldo hacia su posición de recogida.

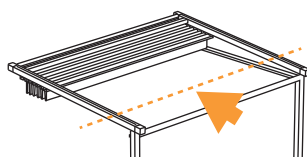
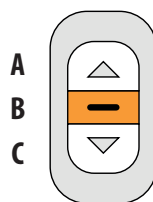
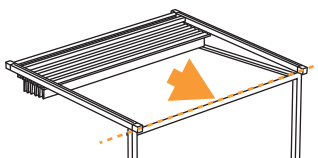
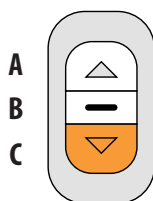


Las teclas del emisor pueden no coincidir con el sentido de apertura y cierre. El cambio de sentido, si fuese necesario, se realizará automáticamente tras confirmar el fin de carrera de recogida.

14.3 Pulsar la tecla B unos segundos para memorizar la posición, hasta que el toldo se desplace.



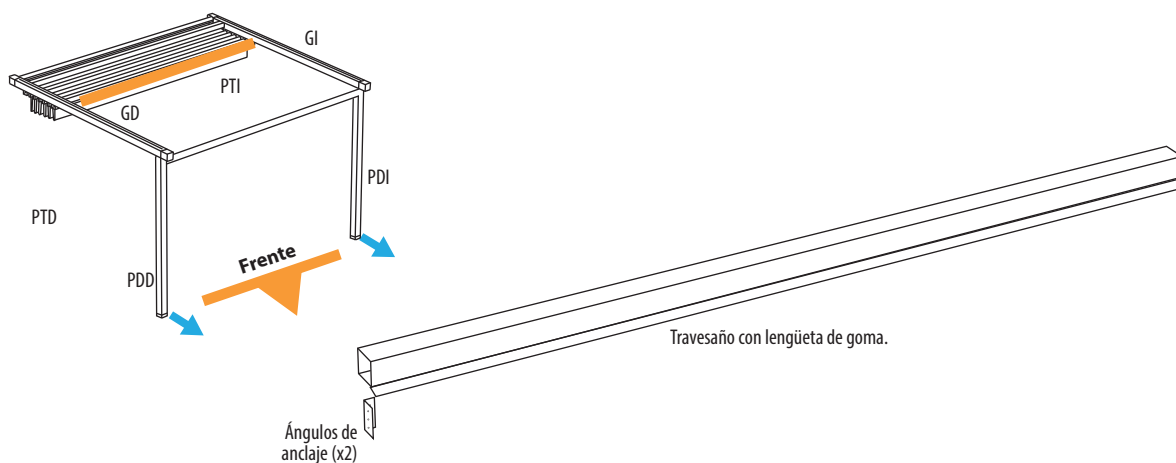
14.4 Pulse la tecla C hasta llevar el toldo a su posición de cerrado. Posteriormente pulse la tecla B para memorizar la posición. Mantener pulsada la tecla hasta que el toldo comience a desplazarse.



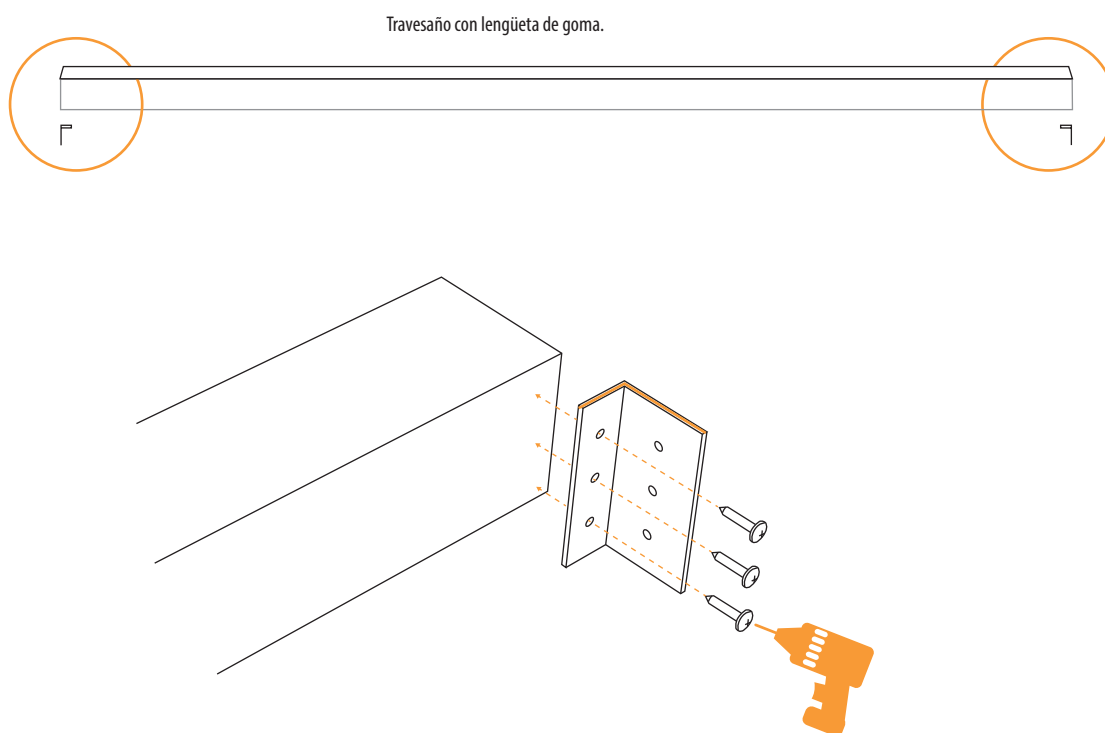
Instalación

Travesaño delantero

- 15.1 El travesaño delantero se instala en la parte superior de la pérgola, anclado a la guía derecha e izquierda, mediante los ángulos de anclaje suministrados.



- 15.2 Colocar los ángulos de anclaje en los extremos del travesaño, en el lado opuesto a la lengüeta de goma y con ayuda de un atornillador eléctrico mediante los tornillos autorroscantes suministrados. (tornillo 4,2x16, 6u.)



Instalación

Travesaño delantero

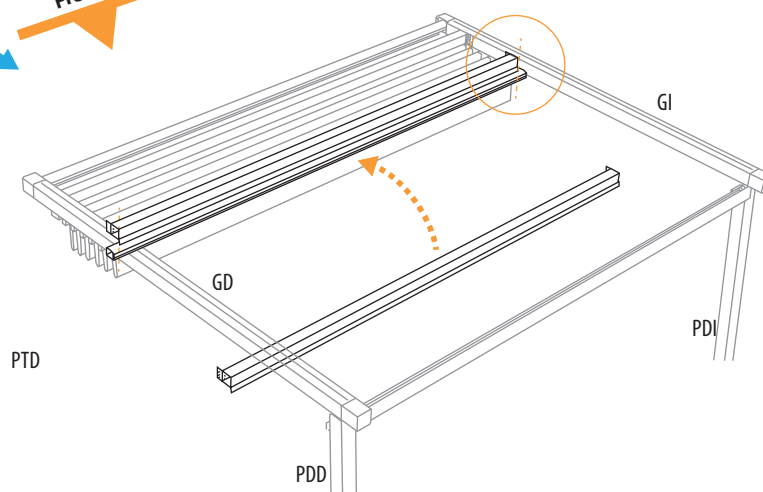
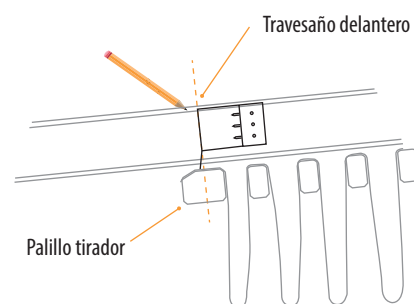
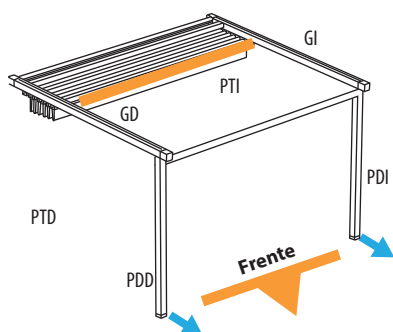
15.3

Lugar para la correcta instalación:

El travesaño inferior con lengüeta debe de andarse en las guías derecha e izquierda GD y GI, alineado con el palillo tirador en su posición de recogida.

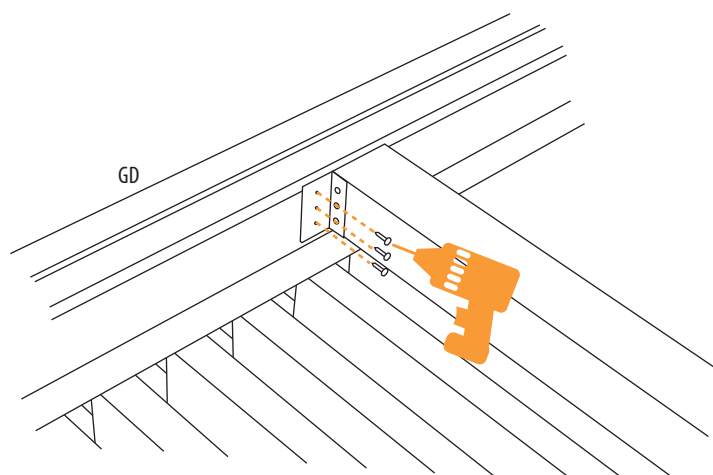


Asegurarse de llevar el toldo a su posición de recogida.



15.4

Colocamos el travesaño trasero en la posición marcada y con ayuda de un atornillador eléctrico lo fijamos a la guías por ambos extremos mediante la tornillería suministrada. (4,2x16, 12 u.)

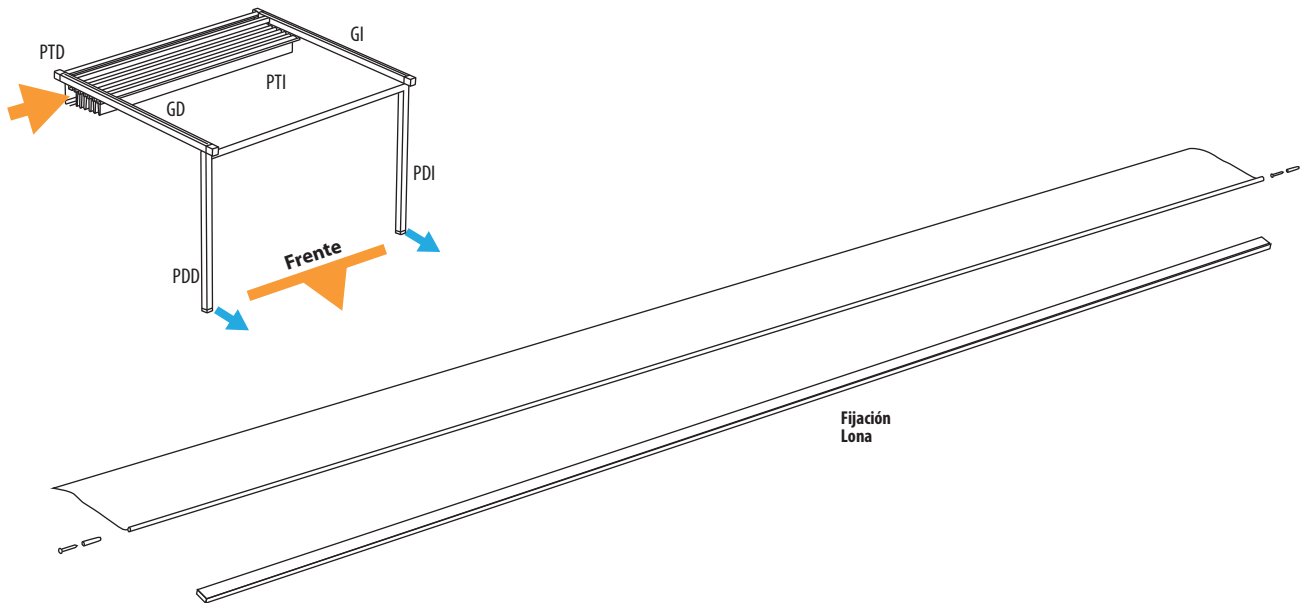


16

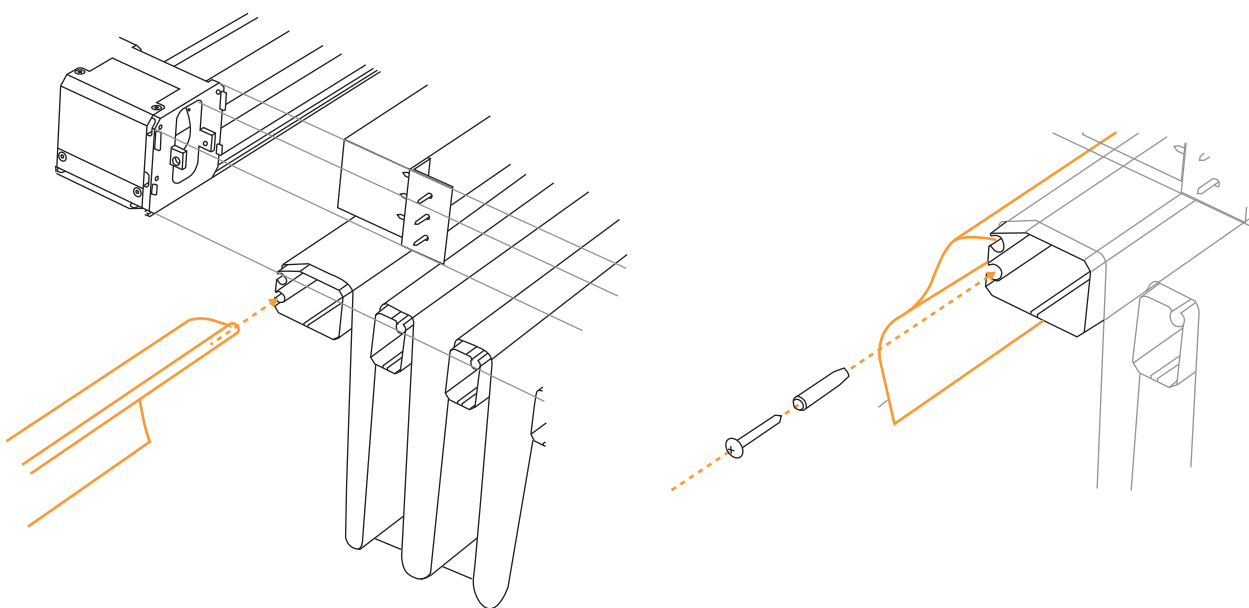
Instalación

Paño trasero

- 16.1** El Paño trasero se instala en la parte trasera de la pérgola, anclado al palillo fijo y al perfil fijación de lona. Cuenta con un tubo de goma interior que queda aprisionado en el palillo. Éste se fija mediante un tornillo y un taco a cada lado del palillo fijo.



- 16.2** Para instalar la faldilla trasera debes de deslizar el lado de loneta con el tubo de goma en su interior a través de la hendidura del palillo fijo. Tapa la hendidura con el tornillo y el taco suministrado en cada uno de los lados.

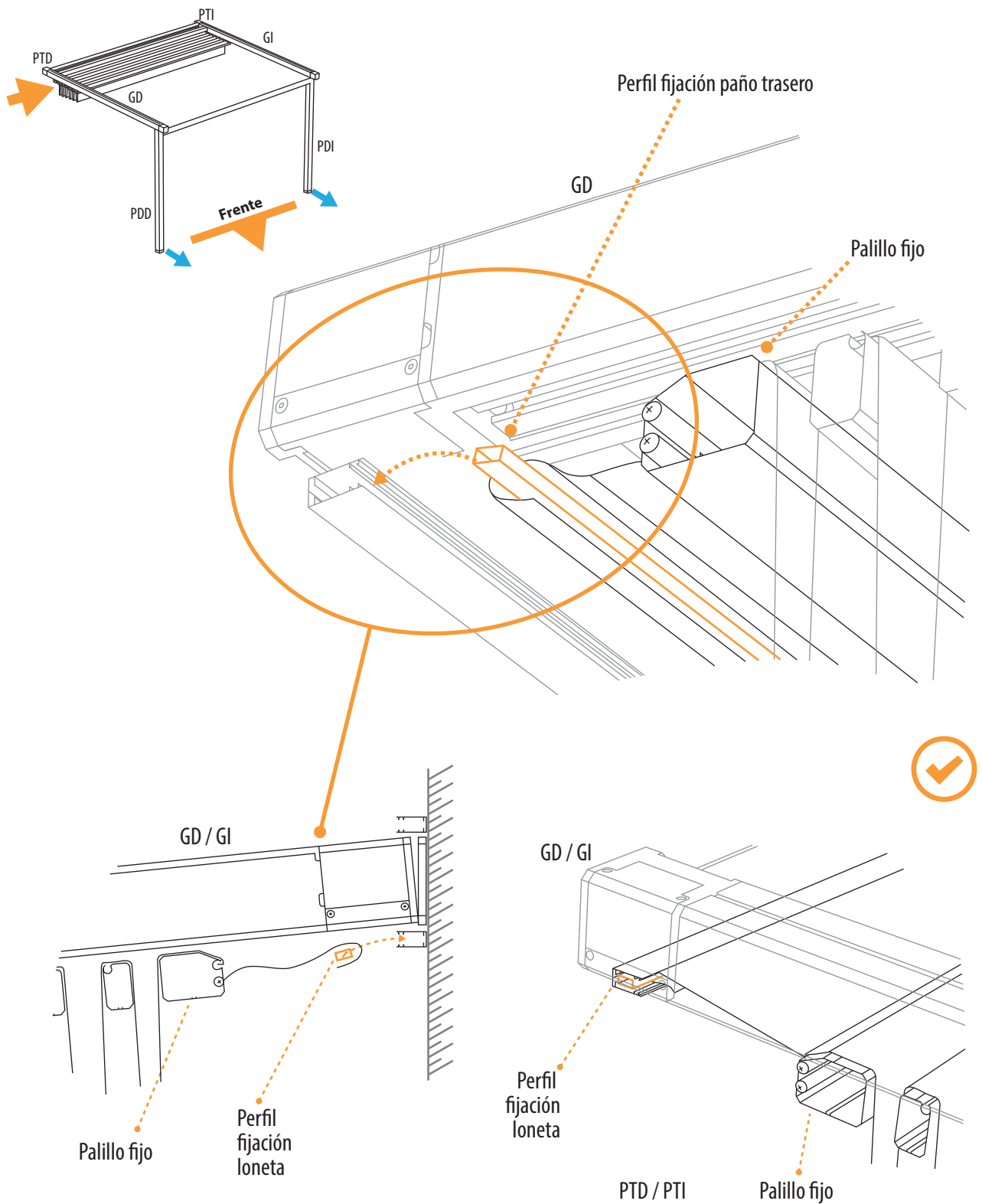


Instalación

Paño trasero

16.3

Una vez tenemos la faldilla unida al palillo fijo, pasamos el otro extremo enrollándolo en el perfil de fijación de loneta, y encajándolo en este según la ilustración.

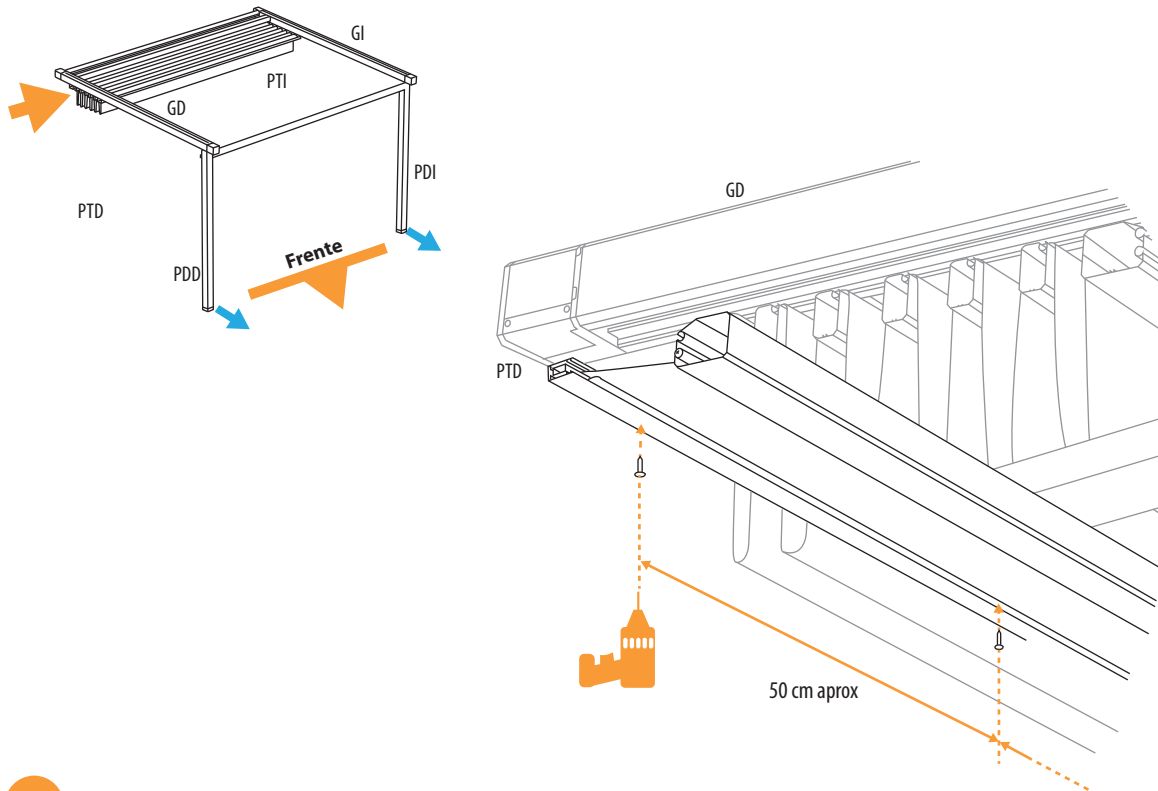


16

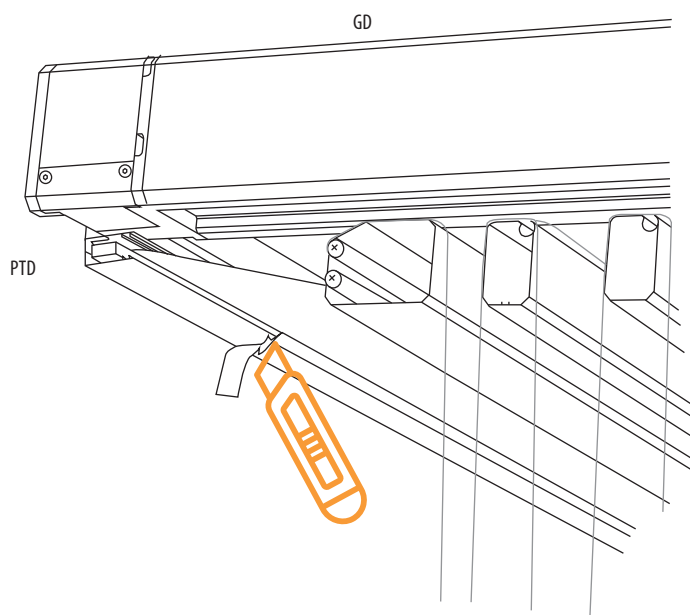
Instalación

Paño trasero

- 16.4** Con ayuda de un atornillador eléctrico y mediante los tornillos autorroscantes suministrados, aseguramos la perfilera y la loneta con 9 tornillos 4,2 x16mm con una distancia entre sí de 50cm.



- 16.5** Con ayuda de un cúter eliminamos el sobrante de paño.

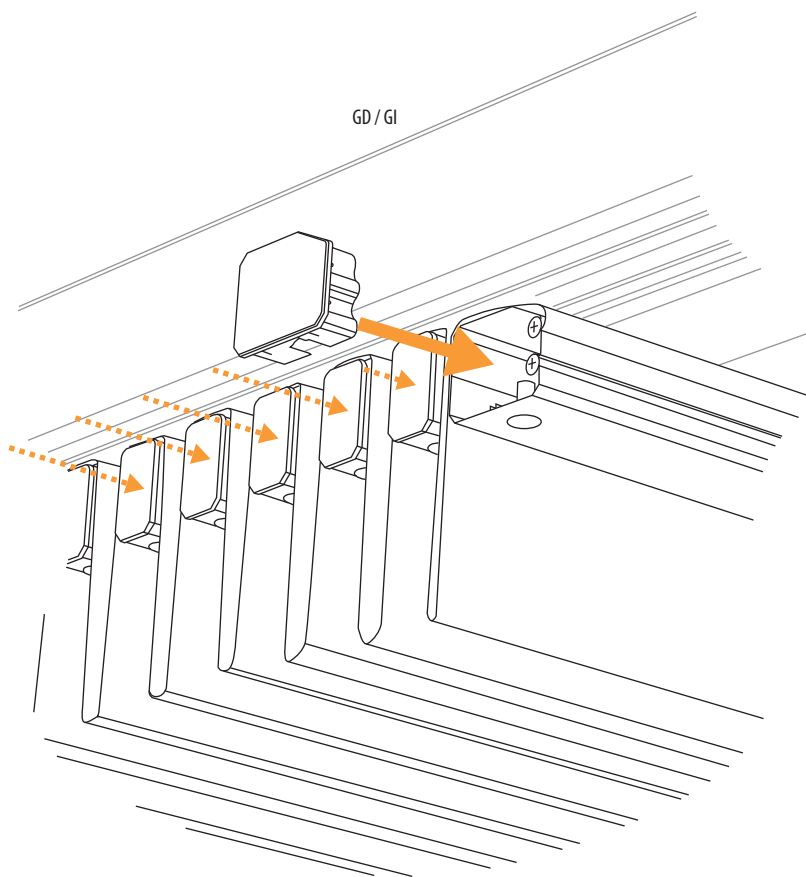
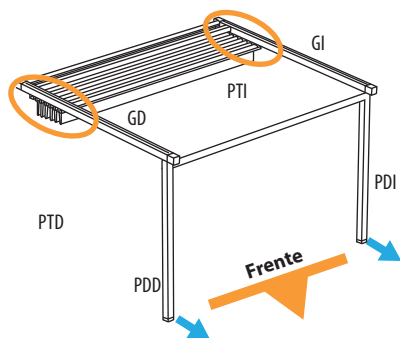


17

Instalación

Tapas de palillería

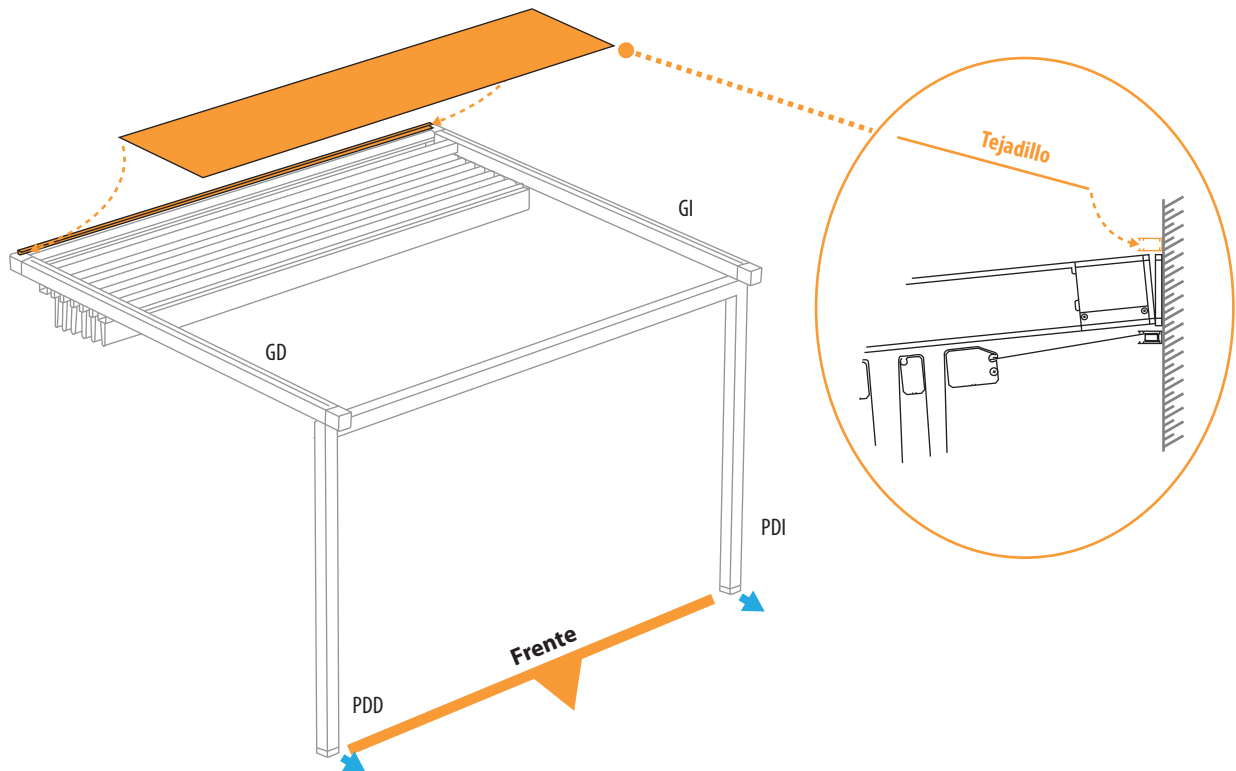
17.1 Volver a colocar las tapas embellecedoras de la palillería. Realizar esta operación en ambos extremos.



Instalación Tejadillo

18.1

La colocación del tejadillo requiere un orden. En primer lugar, la pieza de mayor tamaño que cubre el paño trasero cuando está recogida. En segundo lugar, la tapa trasera que protege la instalación eléctrica de las inclemencias del tiempo. En tercer lugar, el ángulo que solapa las uniones.

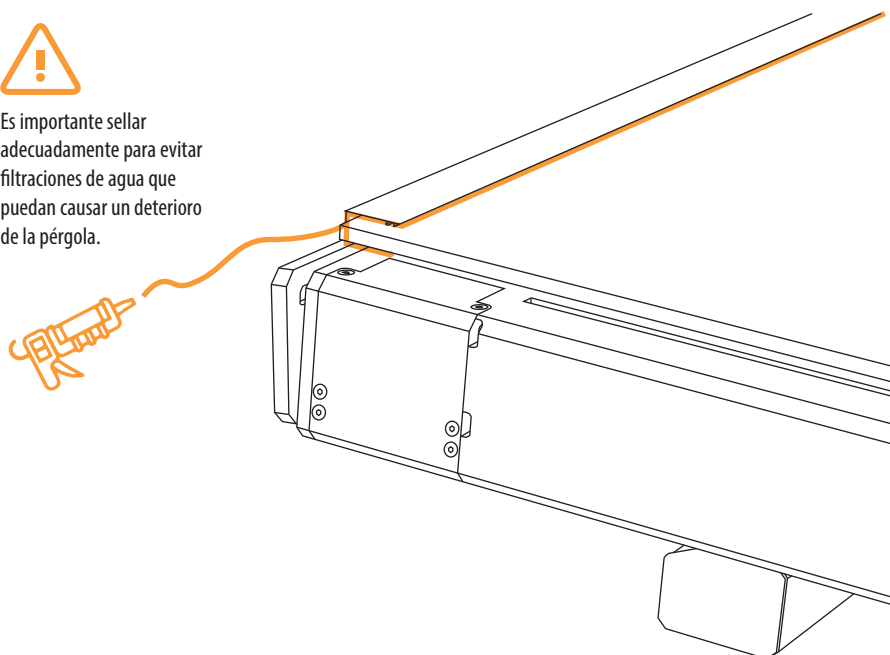


18.2

Una vez colocado el tejadillo procederemos a rellenar las juntas entre la perfilería, con esto crearemos un sellado que evitará posibles filtraciones de agua.



Es importante sellar adecuadamente para evitar filtraciones de agua que puedan causar un deterioro de la pérgola.

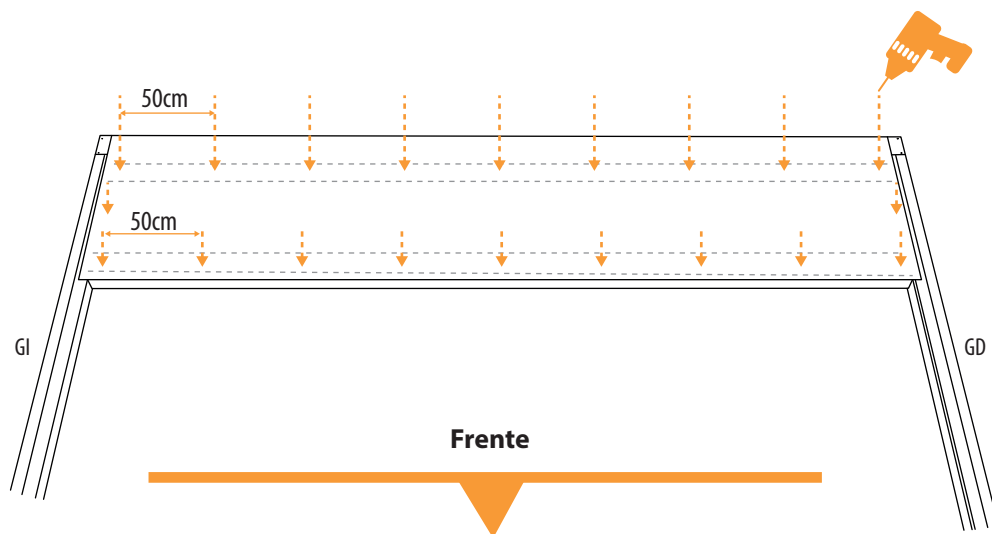


18

Instalación Tejadillo

18.3

Ubica el tejadillo largo sobre la parte superior trasera de la pérgola, sobre las guías derecha e izquierda. Con la ayuda de un taladro eléctrico fijar mediante los tornillos autorroscantes suministrados, (4,2 x 16mm, 20u.). Estos deben atornillarse en los travesaños trasero y delantero, como se muestra en la ilustración.



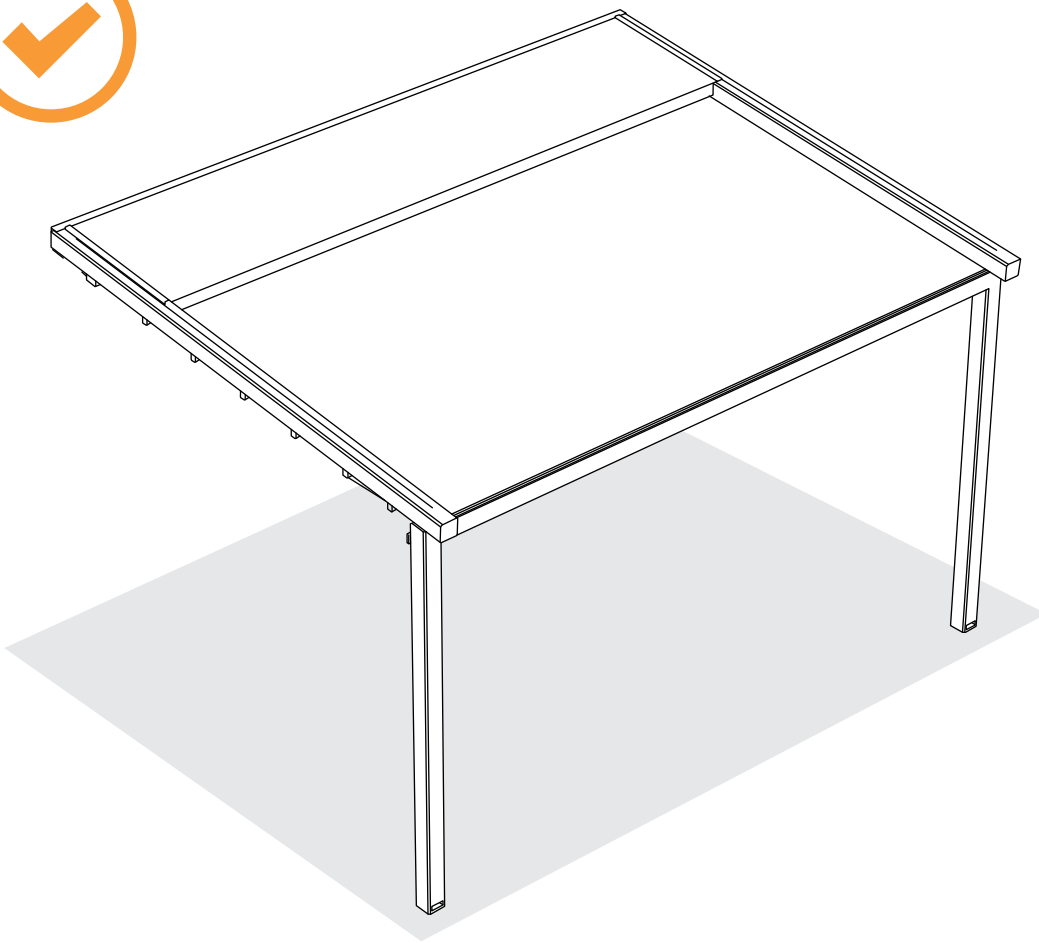
19

Instalación

Verificar Instalación

19.1

Una vez terminada la instalación verifique el funcionamiento de la pérgola, asegurar la correcta fijación de la tornillería y colocar los tapones embellecedores para la tornillería.



Instalación

Mantenimiento



MONTAJE

Para un buen uso y una mayor durabilidad de su pérgola, se recomienda la realización de mantenimientos y revisiones periódicas, como mínimo una vez al año, o con más frecuencia en función de la fatiga del viento en el lugar de instalación de la pérgola.

Para prevenir la corrosión se recomienda la limpieza periódica de canalones y perfiles con jabón neutro. La frecuencia mínima es de una vez al año, debiendo aumentarse para los paños expuestos a ambientes agresivos (marinos, industriales, presencia de polvo en suspensión, etc.).

Es importante aclarar abundantemente con agua, tras el uso de detergentes, para evitar la formación de sales sobre la superficie de los perfiles.

Esta limpieza periódica, adecuadamente realizada, elimina de la superficie del paño los agentes exógenos que pueden atacar el recubrimiento y el aluminio, alargando la vida de los perfiles y sus prestaciones estéticas.





Para ayuda técnica consulta www.sun-stop.es
o deja tu consulta en info@sun-stop.es